

V O L V O



Volvo-Bagger 5,55–6,96 t 47,3 kW

EW60E

Volvo Construction Equipment



Herzlich Willkommen in unserer Welt

Willkommen in einer Welt von branchenführenden Maschinen. Eine Welt, wo Vorstellungskraft, harte Arbeit und technologische Innovation Wegbereiter für die Entwicklung einer Zukunft sind, die sauberer, mutiger und vernetzter ist. Eine Welt, die von den bleibenden Werten der Volvo-Gruppe unterstützt wird. Eine Welt der Stabilität, Zukunftsfähigkeit und Innovation. Eine Welt, wo unsere Kunden im Mittelpunkt stehen.

Willkommen in der Welt von Volvo Construction Equipment – wir glauben, dass Sie sich hier wohl fühlen.

Wir arbeiten härter, wir arbeiten smarter

Seit über 180 Jahren ist Volvo ein Pionier im Konzipieren und der Herstellung von Maschinen, die den Standard für Effizienz, Leistung und Verfügbarkeit setzen. In der gesamten Bandbreite von Baggern, Radladern und Dumpfern ist unser Ruf für hervorragendes Ingenieurwesen unübertroffen - das bedeutet, gleich, welches Unterfangen oder welche Applikation Sie angreifen, wir können Sie mit einer kompletten Flottenlösung versorgen, um Sie zum Erfolg zu führen.

Aufbauend auf unsere stolze Vergangenheit entwickelt unser Volvo Concept Lab kontinuierlich hochmoderne Ideen und innovative Konzepte, um sicher zu stellen, dass wir Kunden Maschinen anbieten, die härter und smarter für die Zukunft arbeiten.



Lösungen für Sie!

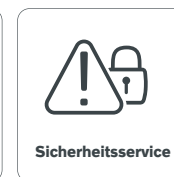
Unsere branchenführenden Maschinen stehen lediglich am Beginn Ihrer Beziehung mit Volvo. Als Ihr Partner entwickelten wir eine ganze Bandbreite von zusätzlichen Lösungen, um Ihnen dabei zu helfen, Ihre Verfügbarkeit zu verbessern, Ihre Produktivität zu steigern und Ihre Kosten zu senken.

Konzipiert für Ihr Geschäft

Eingeteilt in neun Blöcke ist unser Portfolio von Produkten und Services so ausgelegt, dass es die Leistung Ihrer Maschine vervollständigt und Ihre Produktivität steigert. Einfach gesagt - wir bieten einige der besten Garantien, Gewährleistungen und technologischen Lösungen in der heutigen Industrie.

Wir sind da, wenn Sie uns brauchen

Unabhängig davon, ob Sie neu oder gebraucht kaufen, bietet Ihnen unser globales Händler- und Techniker-Netzwerk einen Support rund um die Uhr, einschließlich Maschinenüberwachung und Ersatzteile-Verfügbarkeit der Spitzenklasse. Das ist die Grundlage aller Angebote von Volvo-Serviceleistungen. Sie können also sicher sein, dass wir von Anfang an alles Nötige abgedeckt haben.



BUILDING TOMORROW

Komfortabel mit viel Platz arbeiten

Der EW60L ist mit einer innovativen Kabine für eine komfortable und produktivere Arbeitsumgebung ausgestattet. Durch das ausgereifte, ergonomische Design der Bedienelemente und den modernen LCD-Bildschirm haben Sie die Maschine bei allen Anwendungen perfekt unter Kontrolle. Zur Unterbringung persönlicher Gegenstände ist viel Stauraum vorhanden.

Benutzerfreundlich

Großzügige Stauräume in der Kabine sorgen für mehr Komfort und Wohlbefinden des Fahrers. Ein Handyfach, zwei Steckdosen, ein Getränkehalter und drei weitere große Ablagen machen die Volvo-Kabine zu einer bequemen Arbeitsumgebung.



Gute Sicht

Die Rundumsicht wurde durch schmale Ecksäulen, eine große Verglasung und größere Scheibenwischer wesentlich verbessert. Die Heckkamera sorgt im Verbund mit dem 7-Zoll-LCD-Farbdisplay für bessere Sicht nach hinten und erhöht damit die Sicherheit. Selbst bei beengten Platzverhältnissen gibt es keine toten Winkel mehr.



Komfortabel arbeiten

Der komfortable verstellbare Sitz ermöglicht konzentriertes Arbeiten und weniger Ermüdung während des Arbeitstags. Die effiziente Klimaanlage hält im Automatikmodus die Temperatur konstant auf dem eingestellten Niveau. Sechs verstellbare Luftdüsen sorgen für eine optimale Belüftung der Kabine.



Einfache Bedienung

Die Maschine lässt sich spielend leicht bedienen, so dass Sie in kürzerer Zeit mehr Arbeit erledigen können. Im Tastenfeld sind alle Bedienelemente auf der rechten Seite zusammengefasst. Der 7-Zoll-LCD-Farbmonitor zeigt alle Maschinendaten an und bietet über intuitiv zu bedienende Menüs Zugang zu allen Funktionen. Über die Hotkeys hat der Maschinenbediener direkten Zugriff auf festgelegte Funktionen. Das sorgt für noch größeren Bedienkomfort. Der proportional funktionierende Joystick bietet bessere Griffbarkeit, ist perfekt an Ihren Daumen angepasst und macht die Steuerung einfacher und präziser.





GRÖßERE KABINE

An einem komfortablen Arbeitsplatz wird besser und produktiver gearbeitet, außerdem ermüdet der Fahrer nicht so leicht. Die Kabine wurde so gestaltet, dass hinter dem Fahrersitz Platz geschaffen wurde, so dass sich der Fahrer besser bewegen kann. Die neue Generation Volvo-Kabinen bietet eine ausgezeichnete Sicht und einen reduzierten Geräuschpegel.

Kraft für Leistung

Der EW60E erleichtert Ihnen das Leben: Sie bewältigen mühelos Steigungen, schwenken flüssig, graben kraftvoll und beladen mit hohem Tempo. Die hohe Traktions-, Schwenk- und Hubkraft macht sich schnell bezahlt. Diese vielseitige und leistungsstarke Maschine lässt sich auf jede Tätigkeit abstimmen und eignet sich für ein breites Einsatzspektrum.

Leistungsstarker Volvo Stufe V Motor

Treiben Sie die Arbeiten auf Ihrer Baustelle voran und erzielen Sie schnell Ergebnisse. Hohe Leistung und wirksame Kühlung garantieren unter allen klimatischen Bedingungen optimale Leistung. Die ultimative Kombination von Kraft und Leistung sorgt dafür, dass der Stufe V Motor sich unter allen anspruchsvollen Bedingungen behauptet.



Reibungsloses Funktionieren

Der reibungslos Kombibetrieb ermöglicht präzises Arbeiten. Dank der zügig ansprechenden Bedienelemente macht die Maschine genau das, was ihr Fahrer will. Das verhindert vorzeitige Ermüdung und sorgt für flüssige Bewegungen.



Vielseitigkeit

Hohe Leistung auf jeder Baustelle, egal ob auf engem Raum oder auf einer Großbaustelle. Dank ihrer kompakten Bauweise, ihrem langen Stiel, des wahlweise festen oder Verstellauslegers, eines längeren Planierschilds, der Zusatzhydraulik und Hydraulikleitungen für den Greifer eignet sich die Maschine für eine ganze Reihe von Arbeiten und Anwendungen.



Performance auf Rädern

Die Maschine ist dank einer Spitzengeschwindigkeit von 30 km/h und dem Allradantrieb flexibel auf und abseits der Straße einsetzbar. Damit fahren Sie die Maschine zeitsparend von Ort zu Ort und auch auf schwer zugängliche Baustellen, ohne dass ihr Zustand darunter leidet.





GESTEIGERTE LEISTUNG

Leisten Sie mit den kombinierten Grab-/Traktionskräften mehr in weniger Zeit: für kraftvolles Fahren, Schwenk-Strömungskräfte und optimale Tragfähigkeit. Der EW60E wurde für die anspruchsvollsten Baustellen und Verträge durch Verwendung des leistungsstarken Stufe V Motors und des einstellbaren Hydraulikflusses konzipiert. Der ausgewogene Antriebsstrang bietet am Einsatzort und beim Fahren eine optimale Performance.

Hohe Rentabilität

Der EW60E ist auf die Erhöhung Ihrer Rentabilität und Produktivität ausgelegt. Zur Senkung der laufenden Kosten verfügt er über gut zugängliche Wartungspunkte und die Auto-Motorabschaltung von Volvo. Mit einer unvergleichlichen Kraftstoffeffizienz hält diese langlebige und zuverlässige Maschine Ihre Kosten niedrig und steigert Ihre Betriebszeit.

Geringer Kraftstoffverbrauch

Der Volvo-Motor und die verbesserte Hydraulik sorgen zusammen für eine außerordentliche Kraftstoffeffizienz. Die serienmäßige Leerlaufautomatik trägt zur weiteren Reduzierung des Kraftstoffverbrauchs und damit zur Erhöhung Ihres Gewinns bei.



Automatische Motorabschaltung

Eine Spezialfunktion von Volvo: Der Motor wird automatisch nach einer voreingestellten Leerlaufzeit abgeschaltet, was Kraftstoff spart und den Geräuschpegel verringert. Weil auch der Betriebsstundenzähler anhält, sinken die Wartungskosten und steigt der Wiederverkaufswert der Maschine.



MATRIS und VCADS Pro

Mit Volvo MATRIS können Sie gemeinsam mit Ihrem Händler das Verhalten Ihrer Fahrer analysieren, um Optimierungspotential zu identifizieren, die Produktivität zu steigern und Ihre Kraftstoff- und Wartungskosten zu senken. Außerdem bietet Volvo das VCADS Pro-Diagnosesystem, mit dem sich Ihre Maschine einfach überprüfen lässt.



Robust und zuverlässig

Der EW60E ist genauso robust gebaut wie alle Volvo-Maschinen, mit einem robusten Antrieb und widerstandsfähigen Achsen. So können Sie sicher sein, dass Sie lange produktiv mit ihm arbeiten können. Auf Ihre Maschine können Sie sich verlassen. Mit diesem guten Gefühl können Sie sich ganz auf Ihre Arbeit konzentrieren.





WARTBARKEIT

Wir haben eine Reihe von Ausrüstungen in die Maschine integriert, die zur Erhöhung der Betriebsbereitschaft dienen sowie die Ausfallzeit senken. Vom Boden aus zugänglicher Wartungszugang, ein guter Zugang zur Steuerventilbaugruppe, praktisch angeordnete Schmierpunkte, eine große Werkzeugkiste im Unterwagen und ein leicht zu reinigendes Kühlaggregat - diese Ausstattung senkt die Wartungszeit und -kosten. Kontrollieren Sie die Serviceintervalle einfach am Bildschirm in der Kabine, auf dem die anstehenden Wartungsarbeiten angezeigt werden.

Eine Maschine, viele Einsatzmöglichkeiten

Volvo bietet ein breit gefächertes Sortiment mit langlebigen Anbaugeräten für eine Vielzahl von Einsatzzwecken: Rohr- und Leitungsbau, Hochbau, Landwirtschaft, Landschaftsbau, Forstwirtschaft und mehr. Volvo-Anbaugeräte sind integraler Bestandteil des Baggers, für den sie vorgesehen sind – und liefern so maximale Produktivität und Vielseitigkeit.

Schnellwechsler

Der mechanische und der hydraulische Schnellwechsler ermöglichen einen schnellen und effizienten Wechsel verschiedener Löffel und Schaufeln.



Löffel/Schaufeln

Ein Komplettsortiment von Löffeln und Schaufeln – von verstärkten Universallöffeln bis zu Spezial-Grabenschaufeln – eröffnet der Maschine ein breites Einsatzspektrum. Die langlebigen Löffel eignen sich für losen Kies und Schotter, Bruchstein und Erde.



Hämmer

Die robusten Hydraulikhämmer von Volvo sind perfekt auf die Volvo-Bagger abgestimmt. Das breite Angebot an Hammerwerkzeugen (oder Meißeln) ist auf das Brechen aller Arten von Materialien ausgelegt und vereint eine hervorragende Leistung mit geringerer Geräusch- und Vibrationsentwicklung.



Steelwrist-Tiltrotator

Ein ab Werk mit einem a Steelwrist®-Tiltrotator ausgestatteter Volvo-Kompaktbagger bietet die ultimative Kombination aus hoher Produktivität, Sicherheit und Kontrolle. Steelwrist-Tiltrotatoren bieten einen ausgezeichneten Schwenkwinkel. Ihre kompakte Bauweise sorgt für eine verbesserte Grableistung und einen geringeren Kraftstoffverbrauch. Sie können mir Ihrer Maschine mehr erledigen, ohne das Anbaugerät oder die Maschinenposition wechseln zu müssen.





VIELSEITIGKEIT DURCH ANBAUGERÄTE

Die Anbaugeräte der Maschine lassen sich einfach, zeit- und kostensparend wechseln. Dank seiner Bauweise, Hydraulik, Leitungen und Schalter in der Kabine sowie den zahlreichen Anbaugeräten von Volvo kann der EW60E unterschiedlichste Arbeiten ausführen. Volvo-Anbaugeräte arbeiten zugunsten maximaler Produktivität harmonisch mit der Maschine zusammen.

Eine kompakte Maschine mit großem Potential

Gesteigerte Leistung

Leisten Sie mit den kombinierten Grab-/Traktionskräften mehr in weniger Zeit: für kraftvolles Fahren, Schwenk-Strömungskräfte und optimale Tragfähigkeit.

MATRIS und VCADS Pro

Volvo MATRIS analysiert das Fahrerverhalten, verbessert Effizienz und Produktivität. VCADS Pro unterstützt Sie bei der Kontrolle Ihrer Maschine.

ECO-Modus

Der einzigartige ECO-Modus von Volvo verbessert bei den meisten Betriebsbedingungen die Kraftstoffeffizienz, ohne die Leistung zu beeinträchtigen.

Wartbarkeit

Ein vom Boden aus zugänglicher Wartungszugang, u.a. zur Steuerventilbaugruppe, den praktisch angeordneten Schmierpunkten und ein leicht zu reinigendes Kühlaggregat senken die Wartungszeit.

Leistungsstarker Volvo Stufe V Motor

Die ultimative Kombination von Kraft und Performance sorgt dafür, dass die Maschine sich unter allen anspruchsvollen Bedingungen behauptet.

Hochleistung auf Rädern

Eine Spitzengeschwindigkeit von bis zu 18 mi/h (30km/h) und der Allradantrieb erlauben bessere Mobilität auf Straßen und im Gelände.

Vielseitigkeit durch Anbaugeräte

Mit dem umfassenden Angebot an Volvo-Anbaugeräten kann die Maschine ein breites Spektrum an Arbeiten in vielen Bereichen erledigen.

Gleichmäßige Bedienung

Ein geschmeidiger Kombi-Betrieb bedeutet, dass Sie präzise Bewegungen ausführen können.

Automatische Motorabschaltung

Die automatische Motorabschaltung sorgt für Kraftstoffeinsparung, einen niedrigeren Geräuschpegel, sehr viel niedrigere Wartungskosten und einen höheren Wiederverkaufswert.



Größere Kabine

An einem komfortablen Arbeitsplatz wird besser und produktiver gearbeitet, außerdem ermüdet der Fahrer nicht so leicht.

Einfache Bedienung

Auf dem Bedienfeld der rechten Seite sind alle Steuerelemente angeordnet und auf dem 7" LCD-Bildschirm werden die Maschinendaten angezeigt und alle Funktionen können aktiviert werden.

Benutzerfreundlich

Großzügige Stauräume in der Kabine für mehr Komfort und Wohlbefinden des Fahrers.

Servicevereinbarungen

Unser Angebot an Servicevereinbarungen umfasst präventive Wartungsleistungen, sämtliche Reparaturen und eine Reihe von Services, die eine hohe Verfügbarkeit garantieren.



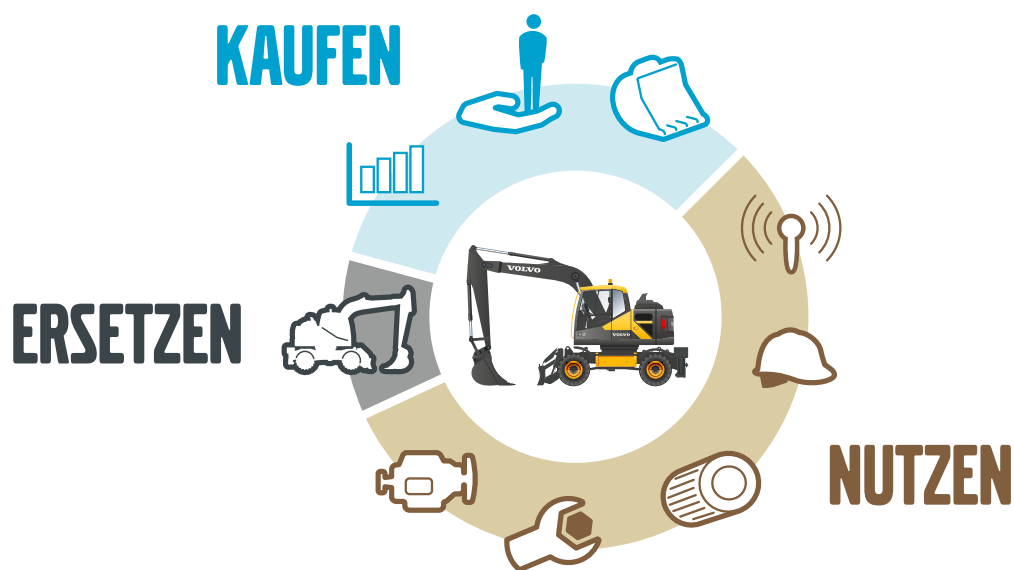
Mehrwert für Ihr Unternehmen

Als Volvo-Kunde verfügen Sie über ein Komplettangebot an Dienstleistungen. Volvo bietet Ihnen eine Langzeitpartnerschaft, schützt Ihre Gewinne und hat eine komplette Palette an Kundenlösungen unter Verwendung qualitativ hochwertiger Ersatzteile im Angebot, die von Technikern montiert werden, die aus Leidenschaft bei Volvo arbeiten. Volvo verpflichtet sich dazu, Ihre Investitionsrendite zu erhöhen und die Betriebszeit der Maschine zu maximieren.

Komplettlösungen

Volvo hat die richtige Lösung für Sie. Warum überlassen Sie es nicht uns, Ihnen den Support für alle Anforderungen

zu liefern, die über die gesamte Lebensdauer der Maschine auftreten können. Wir hören Ihnen genau zu und können so Ihre Gesamtbetriebskosten senken und Ihren Gewinn erhöhen.



Original-Ersatzteile von Volvo

Unser Augenmerk für Details hebt uns vom Wettbewerb ab. Dieses bewährte Konzept ist eine solide Investition in die Zukunft Ihrer Maschine. Die Ersatzteile werden anspruchsvollen Dauertests unterzogen und erst dann zugelassen, denn jedes einzelne Teil ist entscheidend für Betriebszeit und Leistung. Nur wenn Sie Original-Ersatzteile von Volvo verwenden, können Sie sicher sein, dass Ihre Maschine die renommierte Volvo-Qualität auf Dauer bewahrt.

Servicenet

Um schneller auf Ihre Bedürfnisse reagieren zu können, können Sie jederzeit einen Volvo-Fachmann aus einer unserer Volvo-Niederlassungen in Ihrer Nähe anfordern. Volvo verfügt über ein globales Netzwerk aus Technikern, Werkstätten und Händlern, die Ihnen unter Anwendung unserer lokalen Kenntnisse und globalen Erfahrungen stets den besten Support bieten.





WARTUNGSPLAN

	DAY01	DAY02	DAY03	DAY04	DAY05	DAY06	DAY07
1							
2							
3							
4							
5							
6							
7							
8							
9							
10							
11							
12							
13							
14							
15							
16							
17							
18							
19							
20							
21							
22							
23							
24							
25							
26							
27							
28							
29							
30							
31							
32							
33							
34							
35							
36							
37							
38							
39							
40							
41							
42							
43							
44							
45							
46							
47							
48							
49							
50							
51							
52							
53							
54							
55							
56							
57							
58							
59							
60							
61							
62							
63							
64							
65							
66							
67							
68							
69							
70							
71							
72							
73							
74							
75							
76							
77							
78							
79							
80							
81							
82							
83							
84							
85							
86							
87							
88							
89							
90							
91							
92							
93							
94							
95							
96							
97							
98							
99							
100							



KUNDEN DIENSTVEREINBARUNGEN

Der Leistungsumfang der angebotenen Servicevereinbarungen reicht von präventiver Wartung, über Komplettreparaturen bis hin zu einer Reihe von Dienstleistungen, die eine hohe Verfügbarkeit gewährleisten. Volvo nutzt die neueste Technik, um den Betrieb und Status der Maschine zu überwachen, und trägt dazu bei, Ihre Profitabilität zu erhöhen. Mit einer Servicevereinbarung haben Sie Ihre Servicekosten stets unter Kontrolle.

Volvo EW60E im Detail

Motor

Der neue, leistungsfähige Vierzylinder-Diesel-Reihenmotor verfügt über elektronisch gesteuerte senkrechte Hochdruck-Einspritzventile, Turbolader und Wasserkühlung. Dieser Motor entspricht voll den Anforderungen der neuesten Stufe V Emissionsnormen.

Motor	Volvo	D2.6H
Max. Leistung bei	U/min	2 400
Netto (ISO 9249/SAEJ1349)	kW	45.2
	PS	61.5
Brutto, ISO 14396/SAE J1995	kW	47.3
	PS	64.3
Max. Drehmoment	Nm	221.6
bei Motordrehzahl	U/min	1 500
Anzahl Zylinder		4
Hubraum	l	2.6
Bohrung	mm	87
Hub	mm	110

Elektrische Anlage

Spannung	V	12
Batterien	V	1 x 12
Batterieleistung	Ah	100
Lichtmaschine	V/Ah	12/90
Anlasser	V - kW	12 - 2.5

Fahrwerk

Antriebsstrang: Ein großer Axialkolben-Verstellmotor auf der zweistufigen Power Shift-Schaltung treibt Vorder- und Hinterachse an. Rahmen: Durchgehend geschweißter, verwindungssteifer Kastenrahmen. Vorderachse: Robuste Baggerachse mit automatischer oder manueller Sperre der vorderen Pendelachse.

Schwingend	± °	4.8
mit Kotflügeln	± °	4.8
Einzelräder	Typ	12-16.5 12PR
Doppelräder	Typ	7.5-15 14PR
Traktionskraft (netto) – Einzelräder	kN	29
Traktionskraft (netto) – Doppelräder	kN	33
Fahrgeschwindigkeit, Straßenfahrt	km/h	20/30
Fahrgeschwindigkeit, im Gelände	km/h	10
Min. Wendekreis – Einzelräder	m	5.1
Min. Wendekreis – Doppelräder	m	5.37

Die gewählte Fahrgeschwindigkeitsoption kann von örtlichen Vorschriften beeinflusst werden.

Reale max. Fahrgeschwindigkeiten können je nach Optionskonfigurationen abweichen.

Kabine

Das Kühlmittel des Typs R134a wird verwendet, wenn diese Maschine mit einer Klimaanlage ausgestattet ist. Enthält fluoriertes Treibhausgas R134a, Treibhauspotenzial 1.430 t CO₂-eq.

Geräuschpegel

Lärmdruckpegel in der Kabine entspricht ISO 6396		
L _{pA}	dB	78
Externer Lärmpegel erfüllt ISO 6395 und EU-Lärmrichtlinie (2000/14/EG)		
L _{WA}	dB	98

Hydraulikanlage

Negative Hydraulikanlage, die eine präzise Steuerbarkeit gewährleistet. Die Anlage umfasst folgende Betriebsarten:

Parkmodus (P): Parkposition für maximale Sicherheit.

Fahrmodus (T): Motordrehzahl wird für niedrigen Kraftstoffverbrauch und Geräuschpegel durch den Pedalweg und den Betriebsartenschalter gesteuert. Für optimale Sicherheit kann die Arbeitsausrüstung in dieser Betriebsart nicht bewegt werden.

Arbeitsmodus (W): Die maximale Pumpenleistung kann über die Motordrehzahl geregelt werden für die jeweilige Einsatzsituation und optimale Drehzahlnutzung.

Hauptpumpe (Typ: Verstellpumpe)

Max. Fördermenge	l/min	2 x 60
------------------	-------	--------

Steuerpumpe (Typ: Zahnradpumpe)

Max. Fördermenge	l/min	1 x 21,4
------------------	-------	----------

Pumpe Schwenkwerk und Lenkung (Typ: Geräuscharme Zahnradpumpe)

Max. Fördermenge	l/min	1 x 38,9
------------------	-------	----------

Druckeinstellung Sicherheitsventil

Funktion	MPa	22.5
Fahrwerk	MPa	22.5
Drehwerk	MPa	18.6
Steuersystem	MPa	3.13

Hydraulikzylinder

Ausleger		1
Bohrung x Hub	ø x mm	110 x 707
Ausleger 2.		2
Bohrung x Hub	ø x mm	90 x 406
Stiel		1
Bohrung x Hub	ø x mm	90 x 813
Schaufel		1
Bohrung x Hub	ø x mm	80 x 660
Planierschild		1
Bohrung x Hub	ø x mm	105 x 230
Schwenkwinkel		1
Bohrung x Hub	ø x mm	90 x 570

Bremsanlage

Betriebsbremse: Servo-hydraulisch betätigte, selbsteinstellend Nass-Scheibenbremse mit zwei getrennten Bremskreisen.

Feststellbremse: Nasse Scheibenbremse im Getriebegehäuse, federbetätigt und durch Ansteuerdruck gelöst.

Grabbremse: Betriebsbremse mit mechanischem Verriegelungssystem.

Sicherheitssystem: Die Zweikreis-Bremsanlage verfügt über zwei Druckspeicher für den Fall eines Ausfalls der Betriebsbremse.

Schwenksystem

Das Getriebeöl muss nicht gewechselt werden: Das Übersetzungsgetriebe wird mit Hydrauliköl geschmiert, so dass kein Getriebeöl mehr gewechselt werden muss.

Integrierte Feststellbremse: Die Feststellbremse kann in den Hydraulikmotor integriert werden, um sicheres Parken an Gefällen zu ermöglichen.

Dämpffunktion: Das serienmäßige Dämpfventil ermöglicht ruckfreies Fahren.

Max. Schwenkgeschwindigkeit	U/min	9,5
Max. Schwenkdrehmoment	kNm	11.6

Gesamtmaschinengewichte

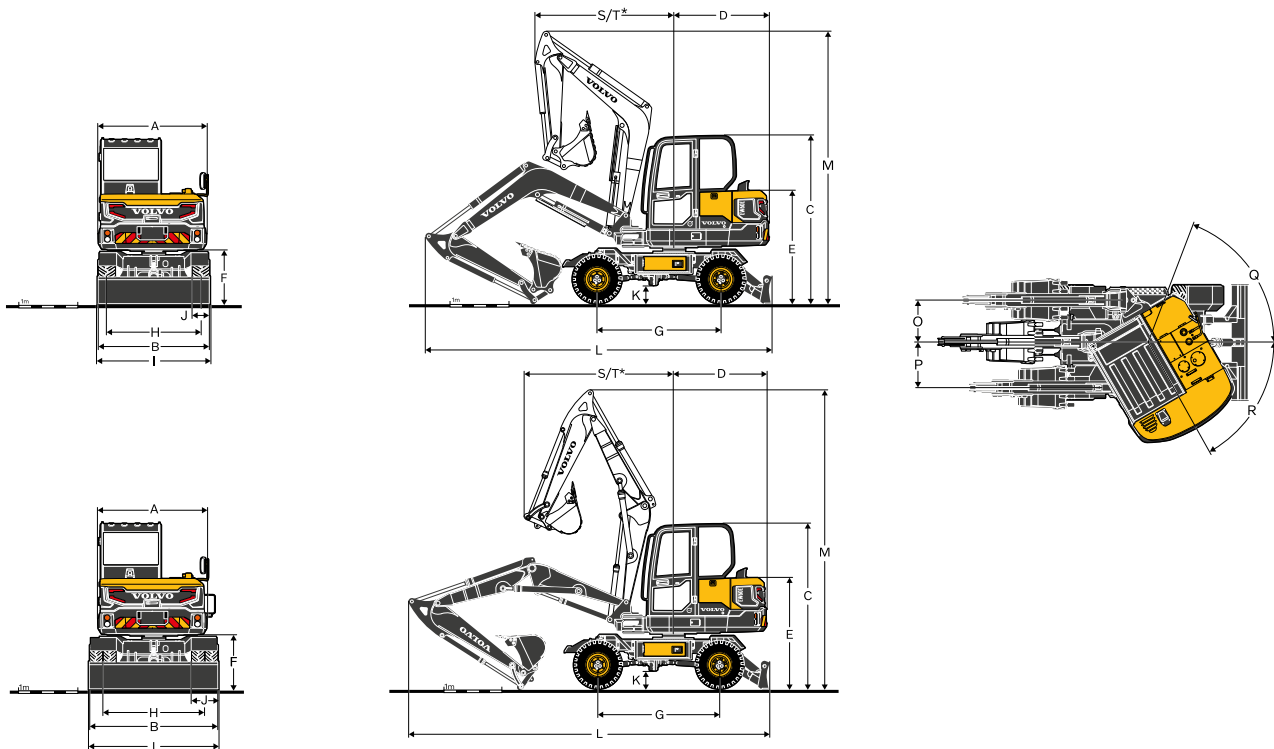
Maschine mit 2,9 m Ausleger, 1,6 m Stiel, 0,142 m³ Löffel, Standard-Gegengewicht, Planierschild, Einzelräder, Fahrergewicht 75 kg, ohne Schnellwechsler

Mit Planierschild	kg	5 980
-------------------	----	-------

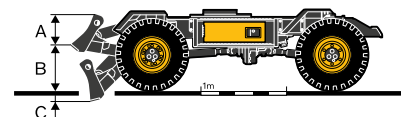
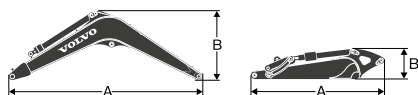
Service-Füllmengen

Kraftstofftank	l	105
Hydraulikanlage	l	120
Hydrauliktank	l	76
Motoröl	l	11
Motorkühlmittel	l	10
Getriebe	l	1,7

Technische Daten



MASSE		EW60E				
Ausleger	m	2.9		3.24		
Stiel	m	1,6	1,9	1,6	1,9	
A	Gesamtbreite Oberwagen	mm	1 845	1 845	1 845	1 845
B	Gesamtbreite	mm	1 930	1 930	2 200	2 200
C	Gesamthöhe der Kabine	mm	2 855	2 855	2 833	2 833
D	Heckschwenkradius	mm	1 650	1 650	1 675	1 675
E	Gesamthöhe der Motorhaube	mm	1 901	1 901	1 887	1 887
F	Bodenfreiheit Gegengewicht	mm	960	960	940	940
G	Achsabstand	mm	2 100	2 100	2 100	2 100
H	Profilbreite	mm	1 595	1 595	1 714	1 714
I	Breite Planierschild	mm	1 930	1 930	2 200	2 200
J	Reifenbreite	mm	305	305	452	452
K	Min. Bodenfreiheit	mm	295	295	276	276
L	Gesamtlänge	mm	5 869	5 895	6 203	6 220
M	Gesamthöhe Ausleger angehoben	mm	4 599	4 600	5 150	5 150
S	Frontschwenkradius	mm	2 352	2 368	2 423	2 571
T*	Frontschwenkradius (max. Versatz)	mm	1 386	1 386	1 957	1 957
O	Reichweite Ausleger	mm	756	756	756	756
P	Reichweite Ausleger	mm	863	863	863	863
Q	Schwenkwinkel Ausleger	°	80		80	
R	Schwenkwinkel Ausleger	°	50		50	

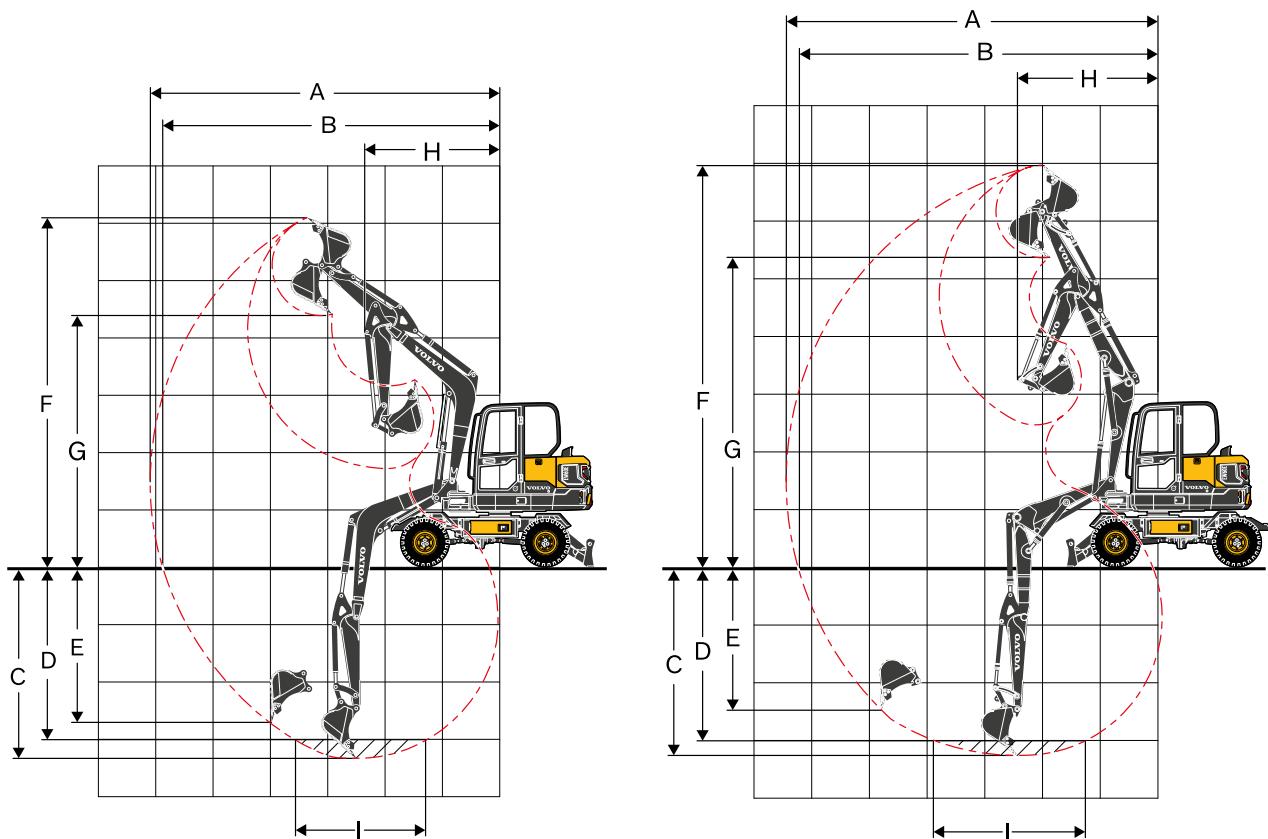


MASSE		Ausleger		Stiel		
	m	2.9	3.24	1,6	1.9	
A	Länge	mm	3 008	3 362	2 102	2 402
B	Höhe	mm	1 169	865	488	497
	Breite	mm	336	532	300	300
	Gewicht	kg	352.4	489	206	181

MASSE		STD-Planierschild	Breites Planierschild	
A	Höhe	mm	465	465
	Breite	mm	1 930	2 200
B	Hubhöhe	mm	440	440
C	Grabtiefe	mm	140	140

Ausleger * Mit Zylinder, Leitungen und Bolzen, ohne Auslegerzylinder BOLZEN
 Stiel * Mit Zylinder, Hubgerüst und Scharnierbolzen

Technische Daten



ARBEITSBEREICHE

Beschreibung		Einheit				
Ausleger		m	2.9		3.24	
Stiel		m	1,6	1,9	1,6	1,9
A	Max. Grabradius	mm	6 024	6 313	6 432	6 729
B	Max. Grabradius am Boden	mm	5 810	6 111	6 239	6 546
C	Max. Grabtiefe	mm	3 292	3 592	3 304	3 603
D	Max. Grabtiefe (l = 2440 mm Niveau)	mm	2 905	3 188	3 119	3 432
E	Max. Einstichtiefe	mm	2 368	2 642	2 786	3 028
F	Max. Einstechhöhe	mm	6 007	6 210	6 924	7 201
G	Max. Ausschütthöhe	mm	4 443	4 647	5 320	5 597
H	Min. Frontschwenkradius	mm	2 350	2 367	2 423	2 550

GRABKRÄFTE MIT DIREKT MONTIERTEM LÖFFEL

			1,6-m-Stiel	1,9-m-Stiel
Reißkraft (Löffel)	SAE J1179	kN	37,7	37,7
	ISO 6015	kN	43,3	43,3
Ausreißkraft (Stiel)	SAE J1179	kN	28,2	25,0
	ISO 6015	kN	28,8	25,4
Drehwinkel Löffel		°	196	

TRAGFÄHIGKEIT EW60E

Tragfähigkeit an der Stielspitze ohne Löffel.

Für Hubkapazität mit Löffel: Ziehen Sie einfach das Gewicht des direkt montierten Löffels oder des Löffels mit Schnellwechsler von den folgenden Werten ab.

	Last-punkt	kg	1.0 m		2.0 m		3.0 m		4.0 m		5.0 m		Max Reichweite		
			Gerade UC	Schräg UC	Gerade UC	Schräg UC	Gerade UC	Schräg UC	Gerade UC	Schräg UC	Gerade UC	Schräg UC	Gerade UC	Schräg UC	m
Ausleger: 2.9 m Stiel: 1.6 m Bodenplatte: Einzelrad GG: 350 kg Maschine: Frontrichtung Planierschild: unten	5.0 m	kg											*1 520	1 470	3.4
	4.0 m	kg							*1 520	1 170			*1 270	980	4.4
	3.0 m	kg							*1 610	1 150			*1 190	810	4.9
	2.0 m	kg					*2 540	1 690	*1 840	1 100	*1 530	780	*1 200	740	5.2
	1.0 m	kg					*3 030	1 580	*2 040	1 050	*1 570	770	*1 280	720	5.2
	0.0 m	kg			*2 110	*2 110	*3 040	1 540	*2 070	1 030			*1 470	760	4.9
	-1.0 m	kg	*3 000	*3 000	*4 060	3 020	*2 650	1 540	*1 800	1 020			*1 420	890	4.5
-2.0 m	kg			*2 450	*2 450	*1 680	1 590					*1 180	*1 180	3.5	
Ausleger: 2.9 m Stiel: 1.6 m Bodenplatte: Einzelrad GG: 350 kg Maschine: Frontrichtung Planierschild: angehoben	5.0 m	kg											*1 520	1 380	3.4
	4.0 m	kg							*1 520	1 100			*1 270	920	4.4
	3.0 m	kg							*1 610	1 080			*1 190	760	4.9
	2.0 m	kg					*2 540	1 580	*1 840	1 030	1 410	740	*1 200	690	5.2
	1.0 m	kg					*3 030	1 480	*1 950	990	*1 390	720	*1 280	680	5.2
	0.0 m	kg			*2 110	*2 110	*3 040	1 440	1 920	960			1 390	710	4.9
	-1.0 m	kg	*3 000	*3 000	*4 060	2 770	*2 650	1 440	*1 800	960			*1 420	830	4.5
-2.0 m	kg			*2 450	*2 450	*1 680	1 480					*1 180	*1 180	3.5	
Ausleger: 2.9 m Stiel: 1.6 m Bodenplatte: Einzelrad GG: 350 kg Maschine: Heckrichtung Planierschild: unten	5.0 m	kg											*1 520	1 470	3.4
	4.0 m	kg							*1 520	1 170			*1 270	980	4.4
	3.0 m	kg							*1 610	1 150			*1 190	810	4.9
	2.0 m	kg					*2 540	1 690	*1 840	1 100	*1 530	780	*1 200	740	5.2
	1.0 m	kg					*3 030	1 580	*2 040	1 050	*1 570	770	*1 280	720	5.2
	0.0 m	kg			*2 110	*2 110	*3 040	1 540	*2 070	1 030			*1 470	760	4.9
	-1.0 m	kg	*3 000	*3 000	*4 060	3 020	*2 650	1 540	*1 800	1 020			*1 420	890	4.5
-2.0 m	kg			*2 450	*2 450	*1 680	1 590					*1 180	*1 180	3.5	
Ausleger: 2.9 m Stiel: 1.6 m Bodenplatte: Einzelrad GG: 350 kg Maschine: Heckrichtung Planierschild: angehoben	5.0 m	kg											1 370	1 380	3.4
	4.0 m	kg							1 100	1 100			920	920	4.4
	3.0 m	kg							1 080	1 080			760	760	4.9
	2.0 m	kg					1 570	1 580	1 030	1 030	740	740	690	690	5.2
	1.0 m	kg					1 470	1 480	990	990	720	720	680	680	5.2
	0.0 m	kg			*2 110	*2 110	1 430	1 440	960	960			720	710	4.9
	-1.0 m	kg	*3 000	*3 000	2 740	2 770	1 430	1 440	960	960			830	830	4.5
-2.0 m	kg			*2 450	*2 450	1 470	1 480					1 180	1 180	3.5	
Ausleger: 2.9 m Stiel: 1.9 m Bodenplatte: Einzelrad GG: 350 kg Maschine: Frontrichtung Planierschild: unten	5.0 m	kg											*1 200	*1 200	3.9
	4.0 m	kg							*1 350	1 180			*1 030	870	4.8
	3.0 m	kg							*1 470	1 150	*1 380	800	*970	730	5.3
	2.0 m	kg					*2 300	1 710	*1 720	1 100	*1 450	780	*980	670	5.5
	1.0 m	kg					*2 890	1 580	*1 970	1 050	*1 530	750	*1 040	660	5.5
	0.0 m	kg	*1 330	*1 330	*2 060	*2 060	*3 050	1 520	*2 060	1 010	*1 520	740	*1 170	690	5.3
	-1.0 m	kg	*2 520	*2 520	*3 610	2 950	*2 790	1 510	*1 900	1 000			*1 340	780	4.8
-2.0 m	kg	*4 040	*4 040	*3 130	3 010	*2 040	1 540					*1 200	1 040	3.9	
Ausleger: 2.9 m Stiel: 1.9 m Bodenplatte: Einzelrad GG: 350 kg Maschine: Frontrichtung Planierschild: angehoben	5.0 m	kg											*1 200	1 130	3.9
	4.0 m	kg							*1 350	1 110			*1 030	820	4.8
	3.0 m	kg							*1 470	1 090	1 370	750	*970	690	5.3
	2.0 m	kg					*2 300	1 600	*1 720	1 030	1 350	730	*980	630	5.5
	1.0 m	kg					*2 890	1 480	1 870	980	1 320	710	*1 040	610	5.5
	0.0 m	kg	*1 330	*1 330	*2 060	*2 060	2 950	1 420	1 830	940	1 300	690	*1 170	640	5.3
	-1.0 m	kg	*2 520	*2 520	*3 610	2 710	*2 790	1 410	1 810	930			*1 340	730	4.8
-2.0 m	kg	*4 040	*4 040	*3 130	2 770	*2 040	1 430					*1 200	970	3.9	
Ausleger: 2.9 m Stiel: 1.9 m Bodenplatte: Einzelrad GG: 350 kg Maschine: Heckrichtung Planierschild: unten	5.0 m	kg											*1 200	*1 200	3.9
	4.0 m	kg							*1 350	1 180			*1 030	870	4.8
	3.0 m	kg							*1 470	1 150	*1 380	800	*970	730	5.3
	2.0 m	kg					*2 300	1 710	*1 720	1 100	*1 450	780	*980	670	5.5
	1.0 m	kg					*2 890	1 580	*1 970	1 050	*1 530	750	*1 040	660	5.5
	0.0 m	kg	*1 330	*1 330	*2 060	*2 060	*3 050	1 520	*2 060	1 010	*1 520	740	*1 170	690	5.3
	-1.0 m	kg	*2 520	*2 520	*3 610	2 950	*2 790	1 510	*1 900	1 000			*1 340	780	4.8
-2.0 m	kg	*4 040	*4 040	*3 130	3 010	*2 040	1 540					*1 200	1 040	3.9	
Ausleger: 2.9 m Stiel: 1.9 m Bodenplatte: Einzelrad GG: 350 kg Maschine: Heckrichtung Planierschild: angehoben	5.0 m	kg											*1 200	1 130	3.9
	4.0 m	kg							*1 350	1 110			*1 030	820	4.8
	3.0 m	kg							*1 470	1 090	1 370	750	*970	690	5.3
	2.0 m	kg					*2 300	1 600	*1 720	1 030	1 350	730	*980	630	5.5
	1.0 m	kg					*2 890	1 480	1 870	980	1 320	710	*1 040	610	5.5
	0.0 m	kg	*1 330	*1 330	*2 060	*2 060	2 950	1 420	1 830	940	1 300	690	*1 170	640	5.3
	-1.0 m	kg	*2 520	*2 520	*3 610	2 710	*2 790	1 410	1 810	930			*1 340	730	4.8
-2.0 m	kg	*4 040	*4 040	*3 130	2 770	*2 040	1 430					*1 200	970	3.9	

Hinweise: 1. Die oben beschriebenen Lasten entsprechen SAE J1097 und ISO 10567 Hydraulik Bagger Hubkapazitäten Normen. 2. Nennlasten überschreiten weder 87% der hydraulischen Hubkraft noch 75% der Kipplast. 3. Nennlasten markiert mit einem Asterisk (*) sind eher durch die Hydraulikleistung als durch die Kipplast eingeschränkt.

Technische Daten

TRAGFÄHIGKEIT EW60E

Tragfähigkeit an der Stielspitze ohne Löffel.

Für Hubkapazität mit Löffel: Ziehen Sie einfach das Gewicht des direkt montierten Löffels oder des Löffels mit Schnellwechsler von den folgenden Werten ab.

	Last-punkt	1.0 m		2.0 m		3.0 m		4.0 m		5.0 m		Max Reichweite			
		Gerade UC	Schräg UC	Gerade UC	Schräg UC	Gerade UC	Schräg UC	Gerade UC	Schräg UC	Gerade UC	Schräg UC	Gerade UC	Schräg UC	m	
Ausleger: 2.9m Stiel: 1.6m GP Bodenplatte: Doppelrad GG: 350 kg Maschine: Frontrichtung Planierschild: unten	5.0 m	kg											*1 520	*1 520	3.4
	4.0 m	kg						*1 520	1 440				*1 270	1 220	4.4
	3.0 m	kg						*1 610	1 420				*1 190	1 010	4.9
	2.0 m	kg					*2 540	2 110	*1 840	1 370	*1 530	980	*1 200	920	5.2
	1.0 m	kg					*3 030	2 000	*2 040	1 320	*1 570	960	*1 280	910	5.2
	0.0 m	kg			*2 110	*2 110	*3 040	1 960	*2 070	1 290			*1 470	960	5.0
	-1.0 m	kg	*3 000	*3 000	*4 060	3 950	*2 650	1 960	*1 800	1 290			*1 420	1 120	4.5
	-2.0 m	kg			*2 450	*2 450	*1 680	*1 680					*1 180	*1 180	3.5
Ausleger: 2.9m Stiel: 1.6m GP Bodenplatte: Doppelrad GG: 350 kg Maschine: Frontrichtung Planierschild: angehoben	5.0 m	kg											*1 520	*1 520	3.4
	4.0 m	kg						*1 520	1 270				*1 270	1 070	4.4
	3.0 m	kg						*1 610	1 250				*1 190	890	4.9
	2.0 m	kg					*2 540	1 830	*1 840	1 200	1 470	860	*1 200	810	5.2
	1.0 m	kg					*3 030	1 730	2 030	1 150	1 450	840	*1 280	800	5.2
	0.0 m	kg			*2 110	*2 110	*3 040	1 690	2 000	1 120			1 450	840	5.0
	-1.0 m	kg	*3 000	*3 000	*4 060	3 280	*2 650	1 690	*1 800	1 120			*1 420	970	4.5
	-2.0 m	kg			*2 450	*2 450	*1 680	*1 680					*1 180	*1 180	3.5
Ausleger: 2.9m Stiel: 1.6m GP Bodenplatte: Doppelrad GG: 350 kg Maschine: Heckrichtung Planierschild: unten	5.0 m	kg											*1 520	*1 520	3.4
	4.0 m	kg						*1 520	1 440				*1 270	1 220	4.4
	3.0 m	kg						*1 610	1 420				*1 190	1 010	4.9
	2.0 m	kg					*2 540	2 110	*1 840	1 370	*1 530	980	*1 200	920	5.2
	1.0 m	kg					*3 030	2 000	*2 040	1 320	*1 570	960	*1 280	910	5.2
	0.0 m	kg			*2 110	*2 110	*3 040	1 960	*2 070	1 290			*1 470	960	5.0
	-1.0 m	kg	*3 000	*3 000	*4 060	3 950	*2 650	1 960	*1 800	1 290			*1 420	1 120	4.5
	-2.0 m	kg			*2 450	*2 450	*1 680	*1 680					*1 180	*1 180	3.5
Ausleger: 2.9m Stiel: 1.6m GP Bodenplatte: Doppelrad GG: 350 kg Maschine: Heckrichtung Planierschild: angehoben	5.0 m	kg											1 510	*1 520	3.4
	4.0 m	kg						1 220	1 270				1 030	1 070	4.4
	3.0 m	kg						1 190	1 250				850	890	4.9
	2.0 m	kg					1 740	1 830	1 150	1 200	830	860	780	810	5.2
	1.0 m	kg					1 640	1 730	1 100	1 150	810	840	760	800	5.2
	0.0 m	kg			*2 110	*2 110	1 600	1 690	1 080	1 120			810	840	5.0
	-1.0 m	kg	*3 000	*3 000	3 050	3 280	1 600	1 690	1 070	1 120			930	970	4.5
	-2.0 m	kg			*2 450	*2 450	1 640	*1 680					*1 180	*1 180	3.5
Ausleger: 2.9m Stiel: 1.9m GP Bodenplatte: Doppelrad GG: 350 kg Maschine: Frontrichtung Planierschild: unten	5.0 m	kg											*1 200	*1 200	3.9
	4.0 m	kg						*1 350	*1 350				*1 030	*1 030	4.8
	3.0 m	kg						*1 470	1 420	*1 380	1 000		* 970	910	5.3
	2.0 m	kg					*2 300	2 130	*1 720	1 370	*1 450	980	* 980	840	5.5
	1.0 m	kg					*2 890	2 000	*1 970	1 310	*1 530	950	*1 040	830	5.5
	0.0 m	kg	*1 330	*1 330	*2 060	*2 060	*3 050	1 940	*2 060	1 280	*1 520	930	*1 170	870	5.3
	-1.0 m	kg	*2 520	*2 520	*3 610	*3 610	*2 790	1 930	*1 900	1 270			*1 340	990	4.8
	-2.0 m	kg	*4 040	*4 040	*3 130	*3 130	*2 040	1 690					*1 200	*1 200	4.0
Ausleger: 2.9m Stiel: 1.9m GP Bodenplatte: Doppelrad GG: 350 kg Maschine: Frontrichtung Planierschild: angehoben	5.0 m	kg											*1 200	*1 200	3.9
	4.0 m	kg						*1 350	1 280				*1 030	950	4.8
	3.0 m	kg						*1 470	1 250	*1 380	880		* 970	800	5.3
	2.0 m	kg					*2 300	1 850	*1 720	1 200	*1 450	860	* 980	740	5.5
	1.0 m	kg					*2 890	1 730	*1 970	1 150	1 440	830	*1 040	720	5.5
	0.0 m	kg	*1 330	*1 330	*2 060	*2 060	*3 050	1 670	1 990	1 110	1 420	810	*1 170	760	5.3
	-1.0 m	kg	*2 520	*2 520	*3 610	3 220	*2 790	1 660	*1 900	1 100			*1 340	860	4.8
	-2.0 m	kg	*4 040	*4 040	*3 130	*3 130	*2 040	1 690					*1 200	1 140	4.0
Ausleger: 2.9m Stiel: 1.9m GP Bodenplatte: Doppelrad GG: 350 kg Maschine: Heckrichtung Planierschild: unten	5.0 m	kg											*1 200	*1 200	3.9
	4.0 m	kg						*1 350	*1 350				*1 030	*1 030	4.8
	3.0 m	kg						*1 470	1 420	*1 380	1 000		* 970	910	5.3
	2.0 m	kg					*2 300	2 130	*1 720	1 370	*1 450	980	* 980	840	5.5
	1.0 m	kg					*2 890	2 000	*1 970	1 310	*1 530	950	*1 040	830	5.5
	0.0 m	kg	*1 330	*1 330	*2 060	*2 060	*3 050	1 940	*2 060	1 280	*1 520	930	*1 170	870	5.3
	-1.0 m	kg	*2 520	*2 520	*3 610	3 220	*2 790	1 930	*1 900	1 270			*1 340	990	4.8
	-2.0 m	kg	*4 040	*4 040	*3 130	*3 130	*2 040	1 690					*1 200	*1 200	4.0
Ausleger: 2.9m Stiel: 1.9m GP Bodenplatte: Doppelrad GG: 350 kg Maschine: Heckrichtung Planierschild: angehoben	5.0 m	kg											*1 200	*1 200	3.9
	4.0 m	kg						*1 350	1 280				*1 030	950	4.8
	3.0 m	kg						*1 470	1 250	*1 380	880		* 970	800	5.3
	2.0 m	kg					*2 300	1 850	*1 720	1 200	*1 450	860	* 980	740	5.5
	1.0 m	kg					*2 890	1 730	*1 970	1 150	1 530	830	*1 040	720	5.5
	0.0 m	kg	*1 330	*1 330	*2 060	*2 060	*3 050	1 670	*2 060	1 110	1 510	810	*1 170	760	5.3
	-1.0 m	kg	*2 520	*2 520	*3 610	3 220	*2 790	1 660	*1 900	1 100			*1 340	860	4.8
	-2.0 m	kg	*4 040	*4 040	*3 130	*3 130	*2 040	1 690					*1 200	1 140	4.0
Ausleger: 2.9m Stiel: 1.6m GP Bodenplatte: Doppelrad GG: 500 kg Maschine: Frontrichtung Planierschild: unten	5.0 m	kg											*1 520	*1 520	3.4
	4.0 m	kg						*1 520	*1 520				*1 270	*1 270	4.4
	3.0 m	kg						*1 610	1 500				*1 190	1 080	4.9
	2.0 m	kg					*2 540	2 240	*1 840	1 460	*1 530	1 040	*1 200	990	5.2
	1.0 m	kg					*3 030	2 130	*2 040	1 410	*1 570	1 030	*1 280	970	5.2
	0.0 m	kg			*2 110	*2 110	*3 040	2 090	*2 070	1 380			*1 470	1 020	5.0
	-1.0 m	kg	*3 000	*3 000	*4 060	*4 060	*2 650	2 090	*1 800	1 380			*1 420	1 190	4.5
	-2.0 m	kg			*2 450	*2 450	*1 680	*1 680					*1 180	*1 180	3.5

Hinweise: 1. Die oben beschriebenen Lasten entsprechen SAE J1097 und ISO 10567 Hydraulik Bagger Hubkapazitäten Normen. 2. Nennlasten überschreiten weder 87% der hydraulischen Hubkraft noch 75% der Kipplast. 3. Nennlasten markiert mit einem Asterisk (*) sind eher durch die Hydraulikleistung als durch die Kipplast eingeschränkt.

TRAGFÄHIGKEIT EW60E

Tragfähigkeit an der Stielspitze ohne Löffel.

Für Hubkapazität mit Löffel: Ziehen Sie einfach das Gewicht des direkt montierten Löffels oder des Löffels mit Schnellwechsler von den folgenden Werten ab.

	Last-punkt	kg	1.0 m		2.0 m		3.0 m		4.0 m		5.0 m		Max Reichweite			
			Gerade UC	Schräg UC	Gerade UC	Schräg UC	Gerade UC	Schräg UC	Gerade UC	Schräg UC	Gerade UC	Schräg UC	Gerade UC	Schräg UC	m	
Ausleger: 2.9m Stiel: 1.6m GP Bodenplatte: Doppelrad GG: 500 kg Maschine: Frontrichtung Planierschild: angehoben	5.0 m	kg											*1 520	*1 520	3.4	
	4.0 m	kg							*1 520	1 350			*1 270	1 140	4.4	
	3.0 m	kg							*1 610	1 330			*1 190	950	4.9	
	2.0 m	kg					*2 540	1 950	*1 840	1 280	*1 530	920	*1 200	870	5.2	
	1.0 m	kg					*3 030	1 850	*2 040	1 230	1 530	900	*1 280	850	5.2	
	0.0 m	kg			*2 110	*2 110	*3 040	1 800	*2 070	1 210				*1 470	900	5.0
	-1.0 m	kg	*3 000	*3 000	*4 060	3 500	*2 650	1 810	*1 800	1 200				*1 420	1 040	4.5
-2.0 m	kg			*2 450	*2 450	*1 680	*1 680						*1 180	*1 180	3.5	
Ausleger: 2.9m Stiel: 1.6m GP Bodenplatte: Doppelrad GG: 500 kg Maschine: Heckrichtung Planierschild: unten	5.0 m	kg											*1 520	*1 520	3.4	
	4.0 m	kg							*1 520	*1 520			*1 270	*1 270	4.4	
	3.0 m	kg							*1 610	1 500			*1 190	1 080	4.9	
	2.0 m	kg					*2 540	2 240	*1 840	1 460	*1 530	1 040	*1 200	990	5.2	
	1.0 m	kg					*3 030	2 130	*2 040	1 410	*1 570	1 030	*1 280	970	5.2	
	0.0 m	kg			*2 110	*2 110	*3 040	2 090	*2 070	1 380				*1 470	1 020	5.0
	-1.0 m	kg	*3 000	*3 000	*4 060	*4 060	*2 650	2 090	*1 800	1 380				*1 420	1 190	4.5
-2.0 m	kg			*2 450	*2 450	*1 680	*1 680						*1 180	*1 180	3.5	
Ausleger: 2.9m Stiel: 1.6m GP Bodenplatte: Doppelrad GG: 500 kg Maschine: Heckrichtung Planierschild: angehoben	5.0 m	kg											*1 520	*1 520	3.4	
	4.0 m	kg							1 290	1 350			1 100	1 140	4.4	
	3.0 m	kg							1 270	1 330			910	950	4.9	
	2.0 m	kg					1 850	1 950	1 230	1 280	880	920	830	870	5.2	
	1.0 m	kg					1 750	1 850	1 180	1 230	870	900	820	850	5.2	
	0.0 m	kg			*2 110	*2 110	1 710	1 800	1 150	1 210			860	900	5.0	
	-1.0 m	kg	*3 000	*3 000	3 250	3 500	1 710	1 810	1 150	1 200			1 000	1 040	4.5	
-2.0 m	kg			*2 450	*2 450	*1 680	*1 680						*1 180	*1 180	3.5	
Ausleger: 2.9m Stiel: 1.9m GP Bodenplatte: Doppelrad GG: 500 kg Maschine: Frontrichtung Planierschild: unten	5.0 m	kg											*1 200	*1 200	3.9	
	4.0 m	kg							*1 350	*1 350			*1 030	*1 030	4.8	
	3.0 m	kg							*1 470	*1 470	*1 380	1 060	*970	*970	5.3	
	2.0 m	kg					*2 300	2 260	*1 720	1 460	*1 450	1 040	*980	900	5.5	
	1.0 m	kg					*2 890	2 130	*1 970	1 400	*1 530	1 020	*1 040	890	5.5	
	0.0 m	kg	*1 330	*1 330	*2 060	*2 060	*3 050	2 070	*2 060	1 360	*1 520	1 000	*1 170	930	5.3	
	-1.0 m	kg	*2 520	*2 520	*3 610	*3 610	*2 790	2 060	*1 900	1 350			*1 340	1 060	4.8	
-2.0 m	kg	*4 040	*4 040	*3 130	*3 130	*2 040	*2 040					*1 200	*1 200	4.0		
Ausleger: 2.9m Stiel: 1.9m GP Bodenplatte: Doppelrad GG: 500 kg Maschine: Frontrichtung Planierschild: angehoben	5.0 m	kg											*1 200	*1 200	3.9	
	4.0 m	kg							*1 350	*1 350			*1 030	1 010	4.8	
	3.0 m	kg							*1 470	1 330	*1 380	940	*970	860	5.3	
	2.0 m	kg					*2 300	1 970	*1 720	1 280	*1 450	920	*980	790	5.5	
	1.0 m	kg					*2 890	1 850	*1 970	1 230	1 520	890	*1 040	780	5.5	
	0.0 m	kg	*1 330	*1 330	*2 060	*2 060	*3 050	1 790	*2 060	1 190	1 500	880	*1 170	820	5.3	
	-1.0 m	kg	*2 520	*2 520	*3 610	3 440	*2 790	1 770	*1 900	1 180			*1 340	930	4.8	
-2.0 m	kg	*4 040	*4 040	*3 130	*3 130	*2 040	1 800					*1 200	*1 200	4.0		
Ausleger: 2.9m Stiel: 1.9m GP Bodenplatte: Doppelrad GG: 500 kg Maschine: Heckrichtung Planierschild: unten	5.0 m	kg											*1 200	*1 200	3.9	
	4.0 m	kg							*1 350	*1 350			*1 030	*1 030	4.8	
	3.0 m	kg							*1 470	*1 470	*1 380	1 060	*970	*970	5.3	
	2.0 m	kg					*2 300	2 260	*1 720	1 460	*1 450	1 040	*980	900	5.5	
	1.0 m	kg					*2 890	2 130	*1 970	1 400	*1 530	1 020	*1 040	890	5.5	
	0.0 m	kg	*1 330	*1 330	*2 060	*2 060	*3 050	2 070	*2 060	1 360	*1 520	1 000	*1 170	930	5.3	
	-1.0 m	kg	*2 520	*2 520	*3 610	*3 610	*2 790	2 060	*1 900	1 350			*1 340	1 060	4.8	
-2.0 m	kg	*4 040	*4 040	*3 130	*3 130	*2 040	*2 040					*1 200	*1 200	4.0		
Ausleger: 2.9m Stiel: 1.9m GP Bodenplatte: Doppelrad GG: 500 kg Maschine: Heckrichtung Planierschild: angehoben	5.0 m	kg											*1 200	*1 200	3.9	
	4.0 m	kg							*1 350	*1 350			*1 030	1 010	4.8	
	3.0 m	kg							*1 470	1 330	*1 380	940	*970	860	5.3	
	2.0 m	kg					*2 300	1 970	*1 720	1 280	*1 450	920	*980	790	5.5	
	1.0 m	kg					*2 890	1 850	*1 970	1 230	*1 530	890	*1 040	780	5.5	
	0.0 m	kg	*1 330	*1 330	*2 060	*2 060	*3 050	1 790	*2 060	1 190	*1 520	880	*1 170	820	5.3	
	-1.0 m	kg	*2 520	*2 520	*3 610	3 440	*2 790	1 770	*1 900	1 180			*1 340	930	4.8	
-2.0 m	kg	*4 040	*4 040	*3 130	*3 130	*2 040	1 800					*1 200	*1 200	4.0		

Hinweise: 1. Die oben beschriebenen Lasten entsprechen SAE J1097 und ISO 10567 Hydraulik Bagger Hubkapazitäten Normen. 2. Nennlasten überschreiten weder 87% der hydraulischen Hubkraft noch 75% der Kipplast. 3. Nennlasten markiert mit einem Asterisk (*) sind eher durch die Hydraulikleistung als durch die Kipplast eingeschränkt.

Ausrüstung

STANDARD AUSRÜSTUNG

Motor

Niedrig-Emissions-Volvo Stufe V Diesel Motor
Standard Kühlanlage
Zwei-Stufenluftfilter
Kraftstofffilter und Wasserabscheider
Drehstromgenerator, 90 A

Elektrische Anlage / Elektronische Steuerung

Sichere Motorstartfunktion
Leerlaufautomatik
Halogen-Arbeitsleuchten;
1 an der Kabine (vorn), 1 am Ausleger (links)
Batterie, 12 V / 100 Ah
Anlasser, 12 V / 2,5 kW
Monitor und Tastenfeld
Batterie Hauptschalter
Akustischer Fahralarm

Rahmen

Rückspiegel
Standard-Gegengewicht.
Bodenabdeckung
Stoßstange
Planierschild

Fahrwerk

Einzelräder: 12,00–16,5 12PR

Hydraulikanlage

Automatische zweistufige Fahrmotoren
Zylinder mit Dämpfung
Mineralisches Hydrauliköl 46
Fahrmotor (30km/h)

Kabine und Innenausstattung

Kabine
Gefederter Fahrersitz mit Stoffbezug
Sicherheitsgurt, 2 Zoll mit Aufrollautomatik
Steuer-Joystick
Radio mit MP3/zusätzlichem Eingang
Hauptschlüssel
Betriebsstundenzähler (nicht analog)

Grabaustrüstung

Ausleger: 2,9 m, Stiel: 1,6 m
Verstellausleger
Hubgerüst

Service

Werkzeugsatz für die tägliche Wartung

SONDERAUSRÜSTUNG

Motor

Beheizter Wasserabscheider
Motor-Selbstabschaltung

SONDERAUSRÜSTUNG

Elektrische Anlage / Elektronische Steuerung

Betankungspumpe: 35 l/min mit automatischem Überlaufschutz
Zusätzliche Halogen-Arbeitscheinwerfer
1 an der Kabine (hinten)
1 am Ausleger (rechts)
CareTrack
Rotierendes Warnlicht
Elektrischer Funktionswechsel der Steuerelemente
Rückfahrkamera
Schalter am Joystick für elektrisches Planierschild
LED-Scheinwerfer

Rahmen

Schweres Gegengewicht
Breiter Kotflügel
Breites Planierschild

Fahrwerk

Doppelräder: 7,50–15,0 14PR

Hydraulikanlage

Hydraulikleitungen:
Hammer- und Schere (X1 doppelt wirkend)
- Max. Fördermenge: 60 l/min
- Max. Druck: 22,5 Mpa
Neigungs- und Drehfunktion (X3)
- Max. Fördermenge: 22 l/min
- Max. Druck: 14,7 Mpa
Daumen (mit 3-Weg-Ventil)
Greifer
Schnellwechsler
Schlauchbruchventil für Ausleger und Stiel
Überlastwarnrichtung
Hydrauliköl VG 32, 68
Biologisch abbaubares Hydrauliköl 46
Hydrauliköl, Langzeitöl 32, 46, 68
Fahrmotor (20 km/h)

Kabine und Innenausstattung

Heizung und Klimaanlage
Gefederter Fahrersitz mit Stoffbezug und Sitzheizung
Gefederter Fahrersitz mit PVC-Bezug
Steuer-Joystick, X3 proportional
Radio mit MP3, zusätzlichem Eingang und Bluetooth
Mechanischer Betriebsstundenzähler
Kabine mit Schutz gegen herabfallende Gegenstände (FOG)
FOPS (Aufbauten zum Schutz gegen herabfallende Gegenstände)
Sonnenblende, Frontscheibe/Dach

Grabaustrüstung

Starrer Ausleger
Verstellausleger: 3,24 m
Langer Stiel: 1,9 m

Service

Werkzeugsatz, groß
Ersatzteile

AUSWAHL ZUSÄTZLICHER VOLVO-SONDERAUSRÜSTUNG

Schalter am Joystick für elektrisches Planierschild



Rückfahrkamera



2-teiliger Ausleger



LED-Scheinwerfer



Zwillingsbereifung



Automatische Klimaanlage



Es sind nicht alle Produkte auf allen Märkten erhältlich. Im Rahmen unserer ständigen Verbesserungsmaßnahmen behalten wir uns das Recht vor, Spezifikationen und Ausführungen ohne Vorankündigung zu ändern. Die Abbildungen zeigen nicht zwingend die Standardversion der Maschine.

V O L V O