



# ECR50

Volvo-Kompaktbagger ECR50F 5,1t 42 PS



# HERZLICH WILLKOMMEN IN UNSERER WELT

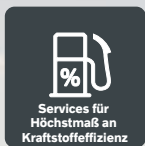
Willkommen in einer Welt von branchenführenden Maschinen. Eine Welt, wo Vorstellungskraft, harte Arbeit und technologische Innovation Wegbereiter für die Entwicklung einer Zukunft sind, die sauberer, mutiger und vernetzter ist. Eine Welt, die von den bleibenden Werten der Volvo-Gruppe unterstützt wird. Eine Welt der Stabilität, Zukunftsfähigkeit und Innovation. Eine Welt, wo unsere Kunden im Mittelpunkt stehen.

Willkommen in der Welt von Volvo Construction Equipment – wir glauben, dass Sie sich hier wohl fühlen.

## Kleine Maschinen, große Ergebnisse

Wir verfügen über jahrzehntelange Erfahrungen bei der Entwicklung und Herstellung von Kompaktbaggern und Radladern. Mit unseren Kompaktmaschinen wollen wir den Kundenerfolg sicherstellen. Gebaut nach dem gleichen Schema für die große Volvo-Maschinerie setzt unsere Kompaktserie die Maßstäbe für effiziente Leistung und Verfügbarkeit - vervollständigt von einem ausgedehnten Angebot an Volvo-Anbaugeräte für maximale Vielseitigkeit.

Aufbauen auf unsere stolze Vergangenheit entwickelt unser Volvo Concept Lab kontinuierlich hochmoderne Ideen und innovative Konzepte - wie z.B. unseren preisgekrönten elektrischen Kompaktbagger - um sicherzustellen, dass wir Kunden Maschinen anbieten, die beste Ergebnisse weit in die Zukunft liefern.



Services für  
Höchstmaß an  
Kraftstoffeffizienz



Produktivitätsservice



Sicherheitsservice



Finanzdienstleistungen



Serviceleistungen  
für mehr Betriebszeit



Mietservice



Volvo-Anbaugeräte



Original-Ersatzteile  
von Volvo



Serviceleistungen  
für ein zweites Leben

## Lösungen für Sie!

Unsere branchenführenden Maschinen stehen lediglich am Beginn Ihrer Beziehung mit Volvo. Als Ihr Partner entwickelten wir eine ganze Bandbreite von zusätzlichen Lösungen, um Ihnen dabei zu helfen, Ihre Betriebszeit zu verbessern, Ihre Produktivität zu steigern und Ihre Kosten zu senken.

### Konzipiert für Ihr Geschäft

Eingeteilt in neun Blöcke ist unser Portfolio von Produkten und Services so ausgelegt, dass es die Leistung Ihrer Maschine vervollständigt und Ihre Produktivität steigert. Einfach ausgedrückt: Wir bieten einige der besten Garantien, Gewährleistungen und technologischen Lösungen in der heutigen Industrie.

### Wir sind da, wenn Sie uns brauchen

Unabhängig davon, ob Sie neu oder gebraucht kaufen, bietet Ihnen unser globales Händler- und Techniker-Netzwerk einen Support rund um die Uhr, einschließlich Maschinenüberwachung und Ersatzteile-Verfügbarkeit der Spitzenklasse. Das ist die Grundlage aller Angebote von Volvo-Serviceleistungen. Sie können also sicher sein, dass wir von Anfang an alles Nötige abgedeckt haben.

**BUILDING TOMORROW**

# Hohe Vielseitigkeit, niedrige Betriebskosten

Der ECR50F ohne Heckschwenkradius ist der perfekte Allrounder – agil, vielseitig und bedienfreundlich. Eine vollwertige 5-Tonnen-Maschine, bereit für jede Herausforderung wo immer Sie sie benötigen. Der Kompaktbagger verbindet hohe Qualität mit Zuverlässigkeit und Innovativität und erhöht Ihre Rentabilität.

## Intuitiv und effizient

Lernen Sie im Handumdrehen, den neuen ECR50 zu bedienen. Über das intuitive Drehrad und das 5"-Farbdisplay navigiert der Bediener mühelos in den verschiedenen Menüs. Die proportionalen Steuerelemente, die großen, exakt ansprechende Fahrpedale und zwei Fahrstufen ermöglichen präzises, effizientes Arbeiten.



## Echtes 5-Tonnen-Arbeitstier

Erledigen Sie harte Arbeiten souverän und kontrolliert. Der ECR50 der F-Generation bietet die höchste Hubleistung in der 5-Tonnen-Klasse. Seine überragende Stabilität und hohe Hydraulikleistung sorgen für maximale Grableistung, Hubleistung und Traktionskraft.



## Einfacher Austausch

Kinderleichter Wechsel zwischen verschiedenen Hydraulikanbaugeräten. Beim neuen ECR50 können Sie die idealen Hydraulikeinstellungen für alle Anbaugeräte in nur wenigen Schritten vorprogrammieren. Danach können Sie entscheiden, ob die Bediener nur vordefinierte Einstellungen verwenden dürfen oder in der Kabine letzte Feineinstellungen vornehmen können.



## Maximale Verfügbarkeit

Weniger Zeit für Wartungsarbeiten. Das Schmierintervall von 50 Stunden, leicht erreichbare Service-Punkte und die weit öffnende Motorhaube tragen alle zu einer Maximierung der Verfügbarkeit bei. Mit automatischer Motorabschaltung werden nur die tatsächlichen Arbeitsstunden erfasst. Ihre Maschine bleibt länger leistungsfähig, die Wartungskosten sinken. Der patentierte Multifunktions-Hydraulikölfilter schützt die Hydraulik zuverlässig.





# LANGLEBIGES DESIGN

Der ECR50F ohne Heckschwenkradius erreicht problemlos auch Engstellen, gleichzeitig verringert sich dadurch auch die Gefahr einer Beschädigung der Maschine. Der Schwenkradius des Auslegers verläuft innerhalb der Ketten, so dass Schwenkarm und Zylinder beim versetzen Graben neben Hindernissen innerhalb der Spurweite bleiben. Die Verstärkung der Grabausrüstung, des Kettenlaufwerk und der Motorhaube erhöht die Widerstandsfähigkeit weiter.

# Der ultimative Allrounder

## LANGLEBIGES DESIGN

- Kein Ausscheren
- Ausleger schwenkt innerhalb der Kettenbreite
- Neue Grabausrüstung
- Kettenlaufwerk und Hauben einer größeren Maschine

## INTUITIV EFFIZIENT

- Einfache Anordnung der Bedienelemente
- Intuitives Handrad und 5-Zoll-Farbdisplay
- Proportionalsteuerung
- Breite Fahrpedale
- Automatische zweistufige Fahrgeschwindigkeit





## VIELSEITIG EINSETZBAR

- Echte 5-Tonnen-Maschine
- Stabilität und Hydraulikleistung
- Voreingestellte Hydraulikmodi und vielfältige Zusatzleitungsoptionen
- Kompatibel mit einer breiten Palette von Anbaugeräten

## MAXIMALE VERFÜGBARKEIT

- Schmierintervalle 50 Stunden
- Patentierter Multifunktions-Hydraulikölfilter schützt die Hydraulik zuverlässig
- Leicht zugängliche Wartungspunkte und weit ausschwingende Motorhaube
- Automatische Motorabschaltung
- Original-Ersatzteile von Volvo

# Volvo ECR50F im Detail

## Motor

Motor		D2.4H
Max. Leistung bei	U/min	2 200
Brutto	kW	31,2
	PS	42
Gemäß ISO 3046-1 und SAE J1995		
Max. Drehmoment	Nm	160
bei Motordrehzahl	U/min	1 500
Anzahl Zylinder		4
Hubraum	cm <sup>3</sup>	2 434
Bohrung	mm	87
Hub	mm	102,4
Verdichtungsverhältnis		18:1

## Elektrische Anlage

Spannung	V	12
Batterie	V	1 X 12
Batterieleistung	Ah	74
Lichtmaschine	V/Ah	12 / 70

## Schwensystem

Max Schwenkgeschwindigkeit	U/min	8,5
Max Schwenkmoment	daNm	1 379

## Fahrwerk

Breite der mit Gummi beschichteten Bodenplatte	mm	400
Breite der Stahlketten	mm	380
Lauf-/Stützrollen pro Seite		5 / 1
Kettenspannung		durch Schmierkolben
Planierschild (Breite x Höhe)	mm	2 000 x 361

## Grableistungen

Standard-Löffelbreite (Planierschild mit/ohne seitliche Schnittkanten)	mm	600
Standard-Löffelgewicht	kg	113
Serienmäßiger Nenn-Füllgrad	l	144
Drehwinkel Löffel	°	199
Ausbrechkraft Löffel (ISO)	daN	3 618
Reißkraft kurzer Stiel (ISO)	daN	2 595
Mit kurzem Stiel	mm	1 400
Langer Ausleger Ausreißkraft nach ISO	daN	2 178
Mit langem Stiel	mm	1 800

## Gewicht und Bodendruck

Betriebsgewicht nach ISO 6016	kg	5 050
Bodendruck (Kabine)	kPa	28,4
Bodendruck (Wetterdach)	kPa	27,7
Transportgewicht	kg	4 975
Mit Gummiketten	mm	400
Mit kurzem Stiel	mm	1 400
Mit vollem Kraftstofftank	%	100
Mit Wetterdach	kg	110
Mit zusätzlichem Gegengewicht	+kg	170
Mit langem Stiel	mm	1 800
Mit langem Stiel und zusätzlichem Gegengewicht	+kg	197
Mit Stahlketten	+kg	120
Stahlketten	mm	380
Mit Gummipplatten	+kg	160
Gummibeläge	mm	400

## Hydraulikanlage

Pumpentyp		Lastabhängige, verstellbare Kolbenpumpe
Maximale Fördermenge	l/min	120
Maximaler Betriebsdruck (Hauptpumpe)	MPa	26
Maximale Fördermenge für Anbaugeräte	l/min	75
Maximaler Druck für Anbaugeräte	MPa	22
Maximaler Durchfluss für zweiten Zubehörkreislauf	l/min	40

## Fahrsystem

Max Zugkraft	daN	3 830
Höchstgeschwindigkeit in langsamer Fahrstufe	km/h	2,7
Höchstgeschwindigkeit in schneller Fahrstufe	km/h	4,4
Steigfähigkeit	°	20

## Service-Füllmengen

Kraftstofftank	l	70
Hydraulikanlage	l	70
Hydrauliktank	l	49
Motoröl	l	8,4
Motorkühlmittel	l	9
Untersetzung Fahrtrieb	l	2 X 0,8

## Geräuschpegel

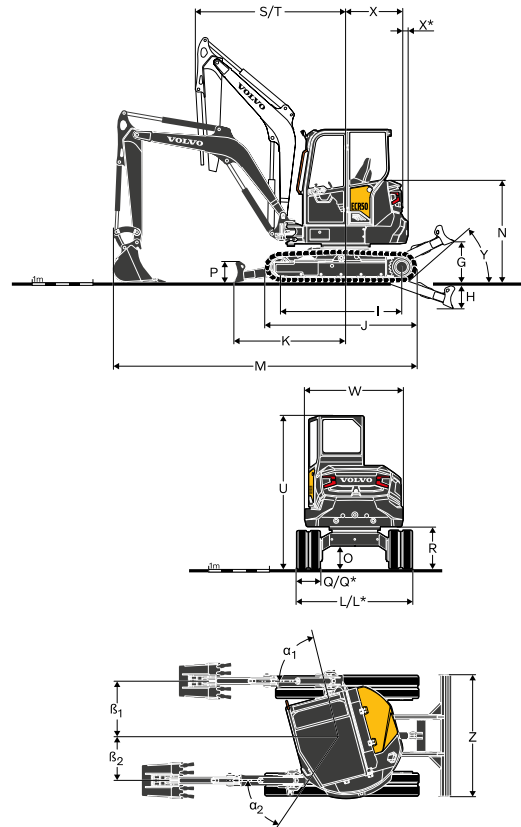
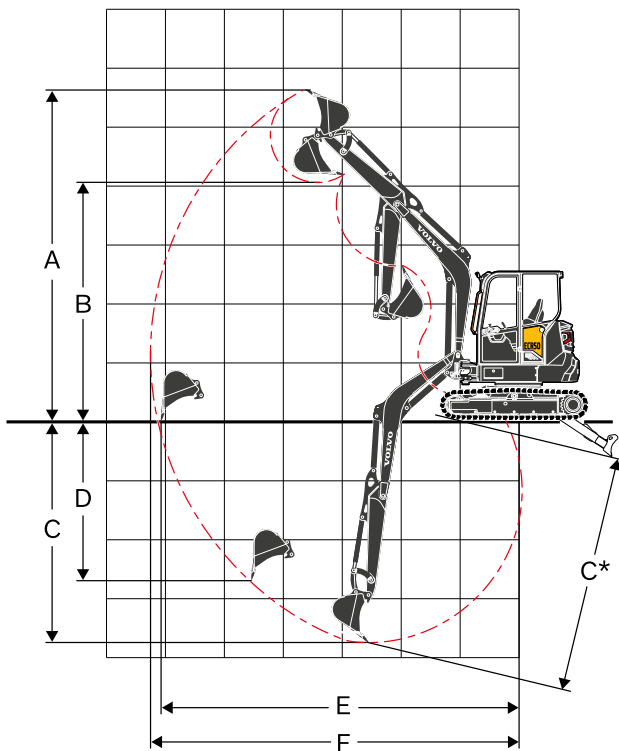
Innengeräuschpegel nach ISO 6396		
LpA	dB	74
Außengeräuschpegel nach ISO 6395 und EU-Lärmrichtlinie (2000/14/EG) sowie 474-1:2006 +A1:200		
LWA	dB	96

## Kabine

Das Kühlmittel des Typs R134a wird verwendet, wenn diese Maschine mit einer Klimaanlage ausgestattet ist. Enthält fluoriertes Treibhausgas R134a, Treibhauspotenzial 1,430 t CO<sub>2</sub>-eq.



# Technische Daten



## MASSE

Beschreibung		Einheit	ECR50F	
Stiel		mm	1 400	1 800
A	Maximale Einstechhöhe	mm	5 369	5 634
B	Maximale Schütthöhe	mm	3 787	4 052
C	Grabtiefe	mm	3 374	3 768
C*	Maximale Grabtiefe	mm	3 716	4 144
D	Max. senkrechte Einstichtiefe	mm	2 335	2 700
E	Maximaler Grabradius am Boden	mm	5 748	6 137
F	Maximaler Grabradius	mm	5 879	6 260
G	Höchste Stellung Planierschild	mm		441
H	Niedrigste Stellung Planierschild	mm		610
I	Länge Tumbler	mm		2 000
J	Länge Laufwerk	mm		2 521
K	Planierschild, Maximaler Radius am Boden	mm		1 860
L	Gesamtbreite mit 400mm Gummiraupen	mm		2 000
M	Gesamtlänge	mm	5 198	5 018
M*	Transportlänge	mm	6 075	5 950
N	Gesamthöhe der Motorhaube	mm		1 700
O	Mindestbodenfreiheit	mm		359
P	Höhe Planierschild	mm		361
Q	Breite Bodenplatte (Gummi)	mm		400
R	Bodenfreiheit zum Oberwagen	mm		645
S	Frontschwenkradius	mm	2 428	2 479
T	Frontschwenkradius mit maximalem Versatz	mm	1 951	1 995
U	Gesamthöhe	mm		2 540
W	Gesamtbreite Oberwagen	mm		1 708
X	Heckschwenkradius	mm	951	1 032
X <sup>1</sup>	Zusätzlicher Überstand Gegengewicht	mm	80	einschl.
Y	Näherungswinkel	°		31
Z	Breite Planierschild	mm		2 000
$\alpha_1$	Maximaler Ausleger-Schwenkwinkel nach links	°		75
$\beta_1$	Maximaler Auslegerversatz nach rechts	mm		891
$\alpha_2$	Maximaler Ausleger-Schwenkwinkel nach rechts	°		55
$\beta_2$	Maximaler Auslegerversatz nach links	mm		690

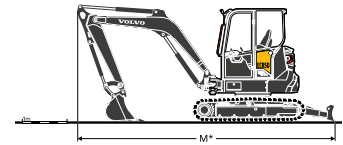
<sup>1</sup>: Option

# Technische Daten

## TRAGFÄHIGKEIT ECR50F

Die Angaben gelten für eine Maschine mit Kabine und 400 mm Gummiketten ohne Löffel oder Schnellwechsler. Die unten stehenden Werte entsprechen der ISO-Norm 10567. Sie liegen bei maximal 75 % der Kipplast bzw. 87 % der Hydraulik-Grenzwerte bei Aufstellung der Maschine auf festem Untergrund. Mit Sternchen markierte (\*) Traglasten werden eher durch die hydraulische Hubleistung der Maschine als durch die Kipplast eingeschränkt.

Achtung: Entsprechend der Norm EN 474-5, muss die Maschine für die Durchführung von Umschlagarbeiten ausgerüstet sein. Im Betrieb müssen die geltenden nationalen und örtlichen Sicherheitsvorschriften bekannt sein und jederzeit beachtet werden.



	Hebepunkthöhe (B) m	Hubleistung kg	Reichweite Lastpunkt (A)										Max. m
			2,0 m		3,0 m		4,0 m		5,0 m		Max Reichweite		
			Längs zum Unterwagen	Quer zum Unterwagen	Längs zum Unterwagen	Quer zum Unterwagen	Längs zum Unterwagen	Quer zum Unterwagen	Längs zum Unterwagen	Quer zum Unterwagen	Längs zum Unterwagen	Quer zum Unterwagen	
Stiel: 1400 mm + Planierschild angehoben	3	kg					1 050*	817			904	647	4,58
	2	kg			1 583*	1 207	1 114	791			792	565	4,94
	1	kg			1 665	1 126	1 078	758	777	554	759	539	5,04
	0	kg			1 626	1 092	1 054	737			787	557	4,88
	-1	kg	2 567	2 083	1 626	1 092	1 052	734			900	634	4,44
	-2	kg	2 786	2 128	1 658	1 120					1 252*	873	3,56
Stiel: 1800 mm + 170 kg Zusätzliches Gegengewicht + Planierschild angehoben	3	kg					880*	880*	855*	621	847*	612	5,00
	2	kg			1 282*	1 282*	1 063*	861	852	613	760	545	5,33
	1	kg			1 805	1 230	1 161	821	834	597	731	523	5,42
	0	kg	1 064*	1 064*	1 741	1 173	1 128	791	820	584	752	535	5,28
	-1	kg	2 134*	2 134*	1 726	1 160	1 115	779			838	595	4,88
	-2	kg	3 432	2 239	1 746	1 178	1 132	795			1 070	753	4,13
Stiel: 1400 mm + Planierschild abgesenkt	3	kg					1 050*	817			1 081*	647	4,58
	2	kg			1 583*	1 207	1 213*	791			1 104*	565	4,94
	1	kg			2 171*	1 126	1 431*	758	1 150*	554	1 143*	539	5,04
	0	kg			2 383*	1 092	1 562*	737			1 193*	557	4,88
	-1	kg	2 567*	2 083	2 248*	1 092	1 498*	734			1 243*	634	4,44
	-2	kg	2 786*	2 128	1 708*	1 120					1 252*	873	3,56
Stiel: 1800 mm + 170 kg Zusätzliches Gegengewicht + Planierschild abgesenkt	3	kg					880*	880*	855*	621	847*	612	5,00
	2	kg			1 282*	1 282*	1 063*	861	979*	613	838*	545	5,33
	1	kg			1 934*	1 230	1 313*	821	1 072*	597	882*	523	5,42
	0	kg	1 064*	1 064*	2 305*	1 173	1 501*	791	1 139*	584	982*	535	5,28
	-1	kg	2 134*	2 134*	2 312*	1 160	1 530*	779			1 116*	595	4,88
	-2	kg	3 432*	2 239	1 972*	1 178	1 255*	795			1 155*	753	4,13

# Ausrüstung

## STANDARD AUSRÜSTUNG

### Motor

Elektronisch gesteuerter, wassergekühlter stehender Vierzylinder-Diesel-Reihenmotor von Volvo; erfüllt die Emissionsvorschriften EU Stufe V bzw. EPA Tier 4f. Diesel-Oxidationskatalysator und Abgasnachbehandlungssystem mit Dieselpartikelfilter, Wartungsintervall 6000 Stunden.

Motorneustart-Verhinderung: Bei laufendem Motor ist der Anlasser deaktiviert.

Sicherer Motorstart: Der Anlasser lässt sich nur bei angehobener linker Konsole betätigen.

Automatisches Leerlaufsystem mit Zeiteinstellung.

Eco-Modus.

Zwei-Elemente-Trockenluftfilter.

Plastik-Kraftstofftank mit Ablaufstopfen

Kraftstofffilter am Einfüllstutzen.

Kraftstofffilter mit Wasserabscheider.

### Antriebsstrang

Axialkolben-Hydraulikmotoren mit Planetengetriebe.

Automatischer Fahrstufenwechsel (langsam/schnell).

Lamellenbremsen, federbetätigt und hydraulisch gelöst.

5 untere Flanschrollen, dauergeschmiert.

Spannrad auf Lebendauer geschmiert

### Elektrische Anlage / Elektronische Steuerung

Wartungsfreie Batterie

IP67 geschützte elektrische Anlage und hochwertige Stecker

Geschützter Batterietrennschalter im Motorraum.

12V Steckdose in der Kabine.

Diagnoseanschluss in der Kabine.

Sicherungskasten in der Kabine.

Ein LED-Arbeitsscheinwerfer links oben an der Kabinenvorderseite.

### Schwenksystem

Radialkolben-Hydraulikmotor der den Kugeldrehkranz direkt (ohne Untersetzung) antreibt.

Integriertes Ventil zur Stoßdämpfung.

Automatische Mehrscheibenbremse für Schwenkwerk.

Zentrale Fernschmierung des Drehkranz-Wälzlagers

### Fahrwerk

X-förmiger, dichtgeschweißter Unterwagenrahmen mit abgeschrägten Seitenteilen.

2 Verzurrpunkte am Planierschild.

2 Verzurrpunkte am Rahmen.

2 integrierte Hebepunkte.

Robuste, abnehmbare Schutzhauben an den Raupenmotoren und am Schwenkwerk.

400 HB geschweißte Seitenkante am Planierschild

### Hydraulikanlage

Lastabhängige, verstellbare Kolbenpumpe

Geschlossenes Hauptsteuerventil für die proportionale Hydraulikanlage.

Einfach und doppelt wirkender Hydraulikkreis für Zusatzgeräte.

Elektrisch gesteuertes Umschaltventil in der Kabine für den Haupt-Zusatzkreis.

Proportionalsteuerung mit Einstellung von Durchfluss und Richtung für alle Zusatzkreise.

Zylinderdämpfung beim Anheben des Auslegers, Ein- und Auskippen des Stiels.

Große, abschließbare Zugangsklappe mit Scharnier.

Patentiertes Filterelement und Einfüllstutzen.

Einstufige Kühlanlage.

Plastikbehälter mit Ablaufstopfen.

# Ausrüstung

## STANDARD AUSRÜSTUNG

### Kabine

FOPS Stufe 1 (Schutzaufbau gegen herabfallende Gegenstände).

TOPS (Schutz vor Verletzungsgefahr).

ROPS (Überrollschutz).

Gefederter Führerstand.

Höhenverstellbarer Sitz, Konsolen und Joysticks; alle als Einheit gefedert.

Orangefarbener 50-mm-Sicherheitsgurt mit Aufrollautomatik und Warnanzeige.

Handlauf und Kabinen-Trittstufe in auffallendem Orange.

Breite Tür.

Große, geräumige Bodenfläche mit leicht zu reinigender Bodenmatte.

Öffnung der Frontscheibe wird mit Gasdruckfedern unterstützt.

Vollständig zu öffnender Frontschacht mit Stauraum in der Kabine für das vordere untere Fenster.

Front-Scheibenwischer und -wascherdüse.

Schiebefenster rechts.

Heizanlage.

Mehrere einstellbare Luftdüsen.

Großer Lufteinlass mit Filter und leicht auswechselbarem Filterelement.

Innenbeleuchtung Kabine.

LCD-Display.

Großer abschließbarer Werkzeugkasten.

### Grabausrüstung

Geschweißter Monoblock-Ausleger, 2,75 m.

Schutz der Kolbenstange des Auslegerzylinders.

Schwenkrahmen innen im Laufwerk: Auslegerversatzzylinder unter der Kabine.

Am Ausleger integrierter Hebepunkt.

Dichtgeschweißter Monoblockstiel.

Hochwertige, langlebige Lagerbuchsen.

Vergütete, vorgeschmierte und korrosionsbeständige Bolzen.

Vom Boden aus erreichbarer abgesetzter Schmierpunkt des Stielzylinders.

Schmierintervalle 50 Stunden.

### Instrumente und Überwachung

Kontraststarkes LCD-Display mit Tag-Nachtmodus für gute Lesbarkeit bei jedem Licht

Anzeigen für Kraftstoffstand und Kühlmitteltemperatur, Motordrehzahl, Durchflüsse für Zusatzfunktion und Auslegerversatz.

Symbole und Grafiken für Motor- und Betriebsart.

Farbcodierte Meldungen und Hilfenü.

Betriebsstundenzähler.

Selbsttätiger Motorstoppschalter für Notfälle. Beugt Ausfällen bei Kühlmittelüberhitzung oder zu niedrigem Motoröl Druck vor.

Warnleuchten, falls Hydraulik- und Luftfilter verstopft sind.

Mehrere Warnleuchten, die mit akustischen Signalen gekoppelt sind, falls eine Störung auftritt (Überhitzen, Druckabfall Öl, niedrige Batteriespannung...)

### Maschinensteuerungssystem

Fingerspitzensteuerung des Auslegerversatzes.

Fingerspitzensteuerung des Zusatzkreises.

Schalter zum Umschalten auf Brecher am rechten Joystick.

Drehrad für einfache Steuerung und Anpassung der Motordrehzahl.

Automatische Verriegelung der Steuerung beim Anheben der linken Konsole.

Druckspeicher, um das Anbaugerät bis auf den Boden abzusenken, wenn der Motor ausgeschaltet ist.

Umschalttaste für die Geschwindigkeit am Planierschildhebel.

Große Fahrpedale.

### Zulassungen

Maschine erfüllt die EU-Richtlinie 2006/42/EG.

Die umweltbelastenden Geräuschemissionen entsprechend der EU-Richtlinie 2000/14/EG.

Hand- und Armvibrationen - Ganzkörpervibrationen entsprechend der EU-Richtlinie 2002/44/EG.

Elektromagnetische Verträglichkeit entsprechend der EU-Richtlinie 2004/108/EG und ihre Änderungen.

Der Kranausleger entspricht den Normen EN 474-1 und EN 474-5.

Schutzaufbau FOPS 1 entspricht der Norm ISO 10262.

TOPS erfüllt die Normen ISO 12117 und EN 13531.

ROPS erfüllt die Normen ISO 3471-1 und / SAE J1040.

## STANDARD- UND OPTIONALE AUSRÜSTUNG

•• = Serienausstattung  
o = Sonderausstattung

### Motor

ECO-Modus	•
Leerlaufautomatik Motor mit Zeitvoreinstellung	•
Automatische Motorabschaltung mit Zeitvoreinstellung	o
Tankpumpe 35 l/min mit Autostop	o

### Hydraulikanlage

Proportionale Fingerspitzen-Steuerung für Auslegerversatz	•
Proportionale Fingerspitzen-Steuerung	•
Einfach und doppelt wirkender Haupt-Zubehörcreis	•
„Arretiermodus“ für Haupt-Zubehörcreis	•
Betriebsmodus mit Anpassung der Maschineneinstellungen an das verwendete Zubehör	•
Umschaltventil Löffel oder Greifer	o
Zweiter Zubehörcreis	o
Dritter Zubehörcreis (für Seitenkip-Schnellwechsler)	o
Sekundäre Entlastungsventile für Zubehör (22 MPa)	•
Hydraulik-Abfluss mit Flachkupplung für Zubehör	o
Flache Hydraulik-Anschlüsse für Haupt- und Sekundär-Zubehörcreis	o
Einfach wirkender Kreis für Schnellwechsler	o
Doppelt wirkender Kreis für Schnellwechsler	o
Sicherheitshubventile mit Hubmodus und Überlastanzeige für Ausleger und Stiel	o
Sicherheitshubventile mit Hubmodus und Überlastanzeige für Ausleger, Stiel und Planierschild	o
Zertifizierung des Sicherheitsventils	o
Mineralisches Hydrauliköl VG46	o
Biologisches Hydrauliköl VG46 (PANOLIN®)	o
Mineralisches Hydrauliköl VG68	o
Mineralisches Hydrauliköl VG32	o
Biologisches Hydrauliköl VG32 (PANOLIN®)	o

### Fahrwerk

400mm Gummiketten	o
400mm Gummibodenplatten auf Stahlkette	o
Mit 380 mm Stahlketten	o
400mm angeschraubte Gummibodenplatte auf Stahlplatten	o
Standard Planierschild	•
Schwimmstellung des Planierschilds	o
Schwenkbares- und Schwimmstellung des Planierschilds	o

### Außenseite der Maschine

Rechter Rückspiegel	o
Linker Außenspiegel	o
LED Arbeitsscheinwerfer vorne links am Kabinendach	•
LED Arbeitsscheinwerfer vorne rechts am Kabinendach	o
LED Arbeitsscheinwerfer hinten rechts am Kabinendach	o
Gelbe LED-Rundumkennleuchte	o
2 LED-Arbeitsscheinwerfer an der Kabine zur Beleuchtung der linken und rechten Maschinenseite	o
Grüne LED-Rundumkennleuchte (leuchtet auf, wenn der Sicherheitsgurt geschlossen ist)	o
Geschützter LED-Arbeitsscheinwerfer am Ausleger	o
Zusätzliches Gegengewicht	o
Unterschiedliche Niveaus der Anpassung an Kundenwünsche (RAL-Spezifikationen), damit die Maschine zu Ihrer Corporate Identity passt	o

# Ausrüstung

## STANDARD- UND OPTIONALE AUSTRÜSTUNG

•• = Serienausstattung  
o = Sonderausstattung

### Schutzdach

Vinylsitz mit niedriger Rückenlehne	o
Vinylsitz mit hoher Rückenlehne	o
Kopfstütze	o
3"-Sicherheitsgurt	o
Höhenverstellbare Armlehnen	•
Große Monoblock-Fahrpedale	•
Getränkehalter	•
Verschließbares Ablagefach in der Rückenlehne	o
Eine 12-V-Steckdose	•
Steuermusterwechsel	o
Akustischer Fahralarm	o
Kodierte Diebstahlsicherung	o
Zusätzlicher Betriebsstundenzähler	o
Großer, abschließbarer Werkzeugkasten	•

### Kabine

Heizung	•
Manuelle Klimaanlage	o
Vinylsitz mit niedriger Rückenlehne	o
Vinylsitz mit hoher Rückenlehne	o
Textilsitz mit hoher Rückenlehne	o
Kopfstütze	o
3"-Sicherheitsgurt	o
Höhenverstellbare Armlehnen	•
Große Monoblock-Fahrpedale	•
Getränkehalter	•
Großes Ablagefach	o
Verschließbares Ablagefach in der Rückenlehne	o
Staunetz	o
Kleiderhaken	•
Deckenlicht	•
Radiovorbereitung	o
Radio (AUX, USB, SD, Bluetooth, DAB+)	o
Eine 12-V-Steckdose	•
2 USB-Ladeanschlüsse	o
Steuermusterwechsel	o
Akustischer Fahralarm	o
Kodierte Diebstahlsicherung	o
Zusätzlicher Betriebsstundenzähler	o
Großer, abschließbarer Werkzeugkasten	•

### Grabausrüstung

Standardstiel	o
Langer Stiel + zusätzliches Gegengewicht	o

### Service und Wartung

Diagnoseanschluss in der Kabine	•
Erinnerung an anstehende Wartungsarbeiten	•
Werkzeugsatz	o

### Anbaugeräte

Volvo-Schnellwechsler mechanisch oder hydraulisch (Direktanbau)	o
LH Hydraulischer Schnellwechsler mit Lasthaken (HS03)	o
Symmetrischer hydraulischer Schnellwechsler mit Lasthaken (S40)	o
Hydraulischer Seitenkippschnellwechsler mit Lasthaken (HS03 und S40)	o
Tiltrotatoren (S40)	o
Auswahl zwischen Universallöffeln von 30 cm/62 l bis 90 cm/235 l	o
Auswahl an Mehrzweckzähnen, V-Zahnspitzen und Trapezschaufelzähnen	o
Angeschraubte-Seitenmesser für Allzwecklöffel	o
Wahl zwischen festen oder kippbaren Grabenräumlöffeln	o
Hydraulikhammer HB 06LN	o

### Telematik

CareTrack	o
-----------	---

---

## AUSWAHL ZUSÄTZLICHER VOLVO-SONDERAUSSTATTUNG

---

**Zusätzlicher Betriebsstundenzähler**



**Grünes Warnlicht**



**Kettentyp**



**Kundenspezifische Farben**



**Zusätzliches Gegengewicht**



**Tiltrotator-Schnellkupplung**



Es sind nicht alle Produkte auf allen Märkten erhältlich. Im Rahmen unserer ständigen Verbesserungsmaßnahmen behalten wir uns das Recht vor, Spezifikationen und Ausführungen ohne Vorankündigung zu ändern. Die Abbildungen zeigen nicht zwingend die Standardversion der Maschine.

**VOLVO**

**Volvo Construction Equipment**

[volvoce.com](http://volvoce.com)