

Volvo Construction Equipment
Building Tomorrow



EC750E_{HR}

Volvo Bagger



Neue Höhen erreicht

PATENTIERTES HYDRAULISCHES UND MODULARES GELENKSYSTEM

- Wechseln Sie von einer "großen Reichweite- zu einer Grab-Konfiguration" mit Hilfe einer hydraulischen Zwei-Pin Sperre
- Ein zweites hydraulisches modulares Gelenk an der Auslegerverlängerung
- Gemeinsame Schnittstelle zwischen Auslegerverlängerung und Grab-Ausleger für ein schnelles Konfigurieren

LEICHT ZU TRANSPORTIEREN

- Verstellunterwagen
- Leicht zu entfernender Raupenrahmen
- Möglicher Selbst-Ab-/Zusammenbau

EIN BAGGER MIT AUßERGEWÖHNLICHEN HOHEN REICHWEITEN

- Maximale Bolzenhöhe von 36 m (118 ft)
- 10 m (33 ft) Reichweite unter Geländeoberfläche



AUßERORDENTLICHE STANDFESTIGKEIT

- Ganz neuer Unterwagen - speziell entwickelt für das Abbruch-Segment - schwerer und breiter als der größere EC950E Unterwagen
- 0,5 m (1,6 ft) länger und 1 m (3,2 ft) breiter als der herkömmliche EC750E
- Eindrucksvolle Spurbreite von 4,3 m (17,4 ft)
- Zusätzliche 4 Tonnen (4,4 eur. Tonnen) Gegengewicht
- Gesamtmaschinengewicht 104 Tonnen (115 eur. Tonnen)

AM STEUERPULT GUT EINSEHBAR

- Großer Bereich laminiertes Verglasung für gute Sicht auf den Arbeitsbereich
- Komfortable und geräumige Kabine mit gut erreichbarem Steuerpult
- Kabine neigt sich bis zu 30° - reduziert Stress und Ermüdung beim Betreiber
- Staubschutzsystem und Kamera am Abbruchsleger sind Standard - liefert somit hochwertige Bilder auf der Kabinenanzeige
- Echtzeit-Gesamtmomentanzeige serienmäßig

ZUSÄTZLICHER SCHUTZ

- Volvo Care-Kabine mit (FOG) Schutz gegen fallende Objekte und (SIPS) Seitenaufprallschutz
- Unterwagenschutz bei Schwerlastarbeiten
- Schwingring-Schutzvorrichtung
- Zusätzlicher Schutz am Ausleger und den Brecherzylindern
- Vollunterstützung durch Volvo Sekundärmarkt- und Händlernetzwerk

VIELZWECK-ABBRUCHMASCHINE

- Untergrund- und Unterwasserarbeit
- Im Angebot mit zwei Sätzen von Abbruch-Auslegern mit großer Reichweite und einem Grab-Ausleger mit Verlängerung
- Werkzeugaufnahme bis zu 3,6 Tonnen (4 Tonnen) bei Arbeiten mit maximaler Höhe
- Die zweite Konfiguration für hohe Reichweite hat 26 m (85 ft) maximale Bolzenhöhe zur Verwendung von Geräten mit über 5 Tonnen (5,5 Tonnen) Gewicht
- Grab-Auslegersatz mit 4,4 m (14,4 ft) Verlängerung erlaubt 18 m (59 ft) Bolzenhöhe bei Verwendung eines Gerätes bis zu 9,1 Tonnen (10 Tonnen) Gewicht

Volvo EC750E_{HR} im Detail

Motor

Die neue Generation von emissionszertifizierten Volvo-Dieselmotoren, Volvo Motor Tier 4f (Stufe V) erfüllt die Anforderungen der neuesten Abgasnormen. Die Volvo-Motoren sind mit der modernen Volvo Advanced Combustion Technology (V-ACT) zur Senkung der Emissionen ausgestattet und für überlegene Leistung und Kraftstoffeffizienz ausgelegt. Zusätzlich sind sie mit präzisen Hochdruck-Einspritzventilen, Turbolader, Ladeluftkühler sowie einer elektronischen Motorsteuerung zur Optimierung der Maschinenleistung ausgerüstet. Luftfilter: Drei-Stufenfilter mit Vorfilter Leerlaufautomatik: Das System schaltet die Motordrehzahl in den Leerlauf, wenn kein Steuerelement betätigt wird. Als Ergebnis werden Kraftstoffverbrauch und Innengeräuschpegel gesenkt.

Motor - Tier 4f (Stufe V)	Volvo	D16J
Max. Leistung bei	U/s / U/min	30 / 1 800
Netto, ISO 9249/SAE J1349	kW/PS	392 / 533
Brutto, ISO 14396/SAE J1995	kW/PS	393 / 534
Max. Drehmoment bei	Nm / U/min	2 570 / 1 350
Anzahl Zylinder		6
Hubraum	l	16,1
Bohrung	mm	144
Hub	mm	165

Elektrische Anlage

Die Hochleistungs-Elektrik ist gut geschützt. Wasserdichte Sicherheitsstecker garantieren sichere, korrosionsfreie Anschlüsse. Die Hauptrelais und Solenoidventile sind zur Vermeidung eventueller Schäden abgeschirmt. Serienmäßig mit Batterie Hauptschalter. Contronics sorgt für eine effiziente Systemüberwachung und liefert wichtige Informationen für die Fehlerdiagnose.

Spannung	V	24
Batterien	V	2 x 12
Batteriekapazität	Ah	210
Lichtmaschine	V / Ah	28 / 80

Schwensystem

Für ein maximales Drehmoment arbeitet das Schwenkwerk mit Axialkolbenmotoren und einem Planetengetriebe. Serienmäßig ist es mit einer automatischen Haltebremse und einem Rückstoßdämpfungsventil ausgestattet.

Max Schwenkgeschwindigkeit	U/min	7
Max Schwenkmoment	kNm	275,3

Fahrertrieb

Jede einzelne Kette wird von einem automatischen Zweistufen-Fahrmotor angetrieben. Die Laufwerke werden über Mehrscheibenbremsen gebremst, die mit Federkraft betätigt und hydraulisch gelöst werden. Der Fahrmotor, die Bremsen und das Planeten-Endgetriebe sind gut geschützt im Laufwerksrahmen untergebracht.

Max. Zugleistung	kN	472
Max. Fahrgeschwindigkeit (1ter/2ter Gang)	km/h	2,9/4,6
Steigfähigkeit	°	33

Unterwagen

Der Unterwagen besteht aus einem widerstandsfähigen, X-förmigen Rahmen. Dauergeschmierte und abgedichtete Raupenkettens sind serienmäßig.

Plattenaufsätze		2 x 52
Mittlenabstand der Kettenglieder	mm	260,4
Bodenplattenbreite, dreistegig	mm	-
Bodenplattenbreite, zweistegig	mm	650 / 750 / 900
Laufrollen		2 x 9
Stützrollen		2 x 3

*Verstellunterwagen

Füllstände für Wartungszwecke

Kraftstofftank	l	800
AdBlue-/DEF-Behälter	l	80
Hydraulikanlage, gesamt	l	655
Hydrauliktank	l	350
Motoröl	l	52
Motoröhlflüssigkeit	l	66
Untersetzung Schwenkantrieb	l	2 x 6,8
Untersetzung Fahrtrieb	l	2 x 13,5

Hydraulikanlage

Das elektrohydraulische System und das Hauptsteuerventil sind mit einer intelligenten Technologie zur bedarfsgerechten Steuerung der Fördermenge für hohe Grableistungen und eine herausragende Kraftstoffeffizienz ausgestattet. Die folgenden wichtigen Funktionen sind im System integriert: Summierungssystem: Verbindet den Fluss von beiden hydraulischen Pumpen zu einer einzigen Funktion, um kurze Taktzeiten und hohe Produktivität sicherzustellen. Auslegerpriorität: der Auslegerbetrieb hat Vorrang - für schnellere Hübe beim Laden oder bei großer Grabtiefe. Stielpriorität: Vorrang für den Stielbetrieb - für schnellere Zykluszeiten beim Planieren und einen höheren Löffelfüllgrad beim Graben. Schwenkpriorität: Vorrang für die Schwenkfunktion, für höhere Schwenkgeschwindigkeiten bei gleichzeitiger Betätigung anderer Funktionen. Regenerationssystem: Vermeidung von Kavitationsschäden und maximale Produktivität bei gleichzeitiger Betätigung mehrerer Funktionen. Kraftverstärker: Verstärkung sämtlicher Grab- und Hubkräfte. Halteventile: Halteventile für Ausleger und Stiel verhindern das Absinken der Grabausrüstung.

Hauptpumpe, Typ: 2 Axialkolbenpumpen mit variabler Fördermenge		
Maximale Fördermenge	l/min	2 x 450
Steuerpumpe, Typ Getriebepumpe		
Maximale Fördermenge	l/min	34,5

Hydraulikmotoren

Fahrertrieb: Axialkolben-Verstellmotor mit mechanischer Bremse
Schwensystem: Axialkolbenmotor mit fester Fördermenge und mechanischer Bremse

Einstellung des Sicherheitsventils

Funktion	MPa	33,8/35,8
Fahrkreis	MPa	33,8
Schwenkkreis	MPa	26,5
Steuerkreis	MPa	3,9

Basisauslegerzylinder

Anzahl		2
Bohrung	Ø mm	230
Hub	mm	1 697

Kippbare Kabine

Die serienmäßig kippbare Kabine kann bis zu 30 Grad nach oben gekippt werden, um die Sicht zu verbessern und die Ermüdung und die Nackenschmerzen des Fahrers bei Arbeiten mit hoher Reichweite zu reduzieren. Die Fahrerkabine bietet durch ihre große Tür einen leichten Einstieg. Die Kabine ist hydraulisch und schwingungsgedämpft gelagert. In Verbindung mit der Lärmschutzverkleidung wird der Geräuschpegel in der Kabine so wesentlich verringert. Verbunden mit der Lärmschutzverkleidung wird der Geräuschpegel in der Kabine wesentlich verringert. Die Kabine ist mit Klimaanlage und Heizung ausgestattet. Die Luft strömt aus 14 Düsen durch die Kabine. Ergonomischer Fahrersitz: der Fahrersitz und die Joystick-Konsole können unabhängig voneinander für den maximalen Komfort des Fahrers eingestellt werden. Der Fahrersitz ist 12-fach verstellbar und ist für Komfort und Sicherheit mit einem Sicherheitsgurt ausgerüstet. Das Kühlmittel vom Typ R134a wird verwendet, wenn diese Maschine mit einer Klimaanlage ausgestattet ist. Enthält fluoriertes Treibhausgas R134a, Treibhauspotenzial 1,430 t CO₂-eq.

Geräuschpegel

Geräuschpegel in der Kabine erfüllt ISO 6396		
L _{pA}	dB	72
Externer Lärmpegel erfüllt ISO 6395 und EU-Lärmrichtlinie (2000/14/EG) und 474-1:2006 +A1:2009		
L _{wA}	dB	108

MASCHINENGEWICHTE

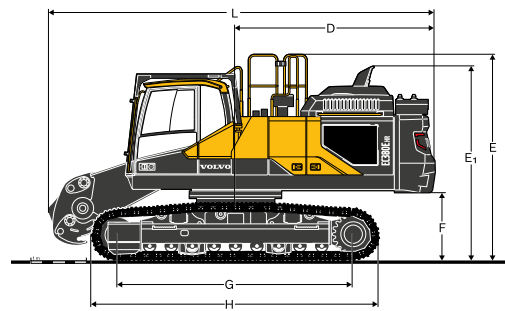
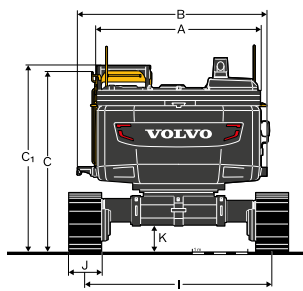
EC750EHR (Hydraulisch abbaubares Gegengewicht)		750 mm Basisplatte	
		Hydraulisch eingezogener Unterwagen	
An Ausrüstung für Abbrucharbeiten			
Basismaschine (mit Unterwagen)	kg	79 342	
Unterwagen (2)	kg	39 248	
3-teilige Ausrüstung für Abbrucharbeiten (einschl. Lagerung)	kg	19 500	
Zusätzliches Gegengewicht	kg	4 186	
Gesamtgewicht	kg	103 028	
An Grabausrüstung			
Basismaschine (mit Unterwagen)	kg	79 342	
Unterwagen (2)	kg	39 248	
Grabausrüstung mit 3,35 Stiel (einschl. Lagerung)	kg	10 880	
Auslegerverlängerung (inkl. Träger)	kg	6 780	
Gesamtgewicht ohne Auslegerverlängerung	kg	89 460	
Zusätzliches Gegengewicht	kg	4 186	
Gesamtgewicht mit Auslegerverlängerung	kg	101 188	

BODENDRUCK

Beschreibung	Breite Bodenplatte	Einsatzgewicht	Bodendruck	Gesamtbreite
	mm	kg	kPa	mm
Abbrucharbeitenmodus; hydraulisch eingezogener Unterwagen mit 20,35 m Basisausleger + Abbruchausleger, 2,6 m Zwischenstiel, 11,55 m Abbruchstiel, 3 600 kg Brecher, 15 000 kg Gegengewicht				
Doppelsteg-Bodenplatte	650	103 267	136,3	3 795 / 3 700*
	750	104 029	119	3 800
	900	105 172	100,3	3 950
Abbrucharbeitenmodus; hydraulisch eingezogener Unterwagen mit 13,88 m Basisausleger + Abbruchausleger, 2,6 m Zwischenstiel, 7,41 m Abbruchstiel, 5 000 kg Brecher, 15 000 kg Gegengewicht				
Doppelsteg-Bodenplatte	650	100 183	132,3	3 795 / 3 700*
	750	100 945	115,5	3 800
	900	102 088	97,3	3 950
Abbrucharbeitenmodus; hydraulisch eingezogener Unterwagen mit 12,67 m Basisausleger + Auslegerverlängerung + Abbruchausleger, 4,2 m Grabstiel, 9 100 kg Werkzeug, 15 000 kg Gegengewicht				
Doppelsteg-Bodenplatte	650	107 678	142,2	3 795 / 3 700*
	750	108 440	124,1	3 800
	900	109 583	104,5	3 950
Abbrucharbeitenmodus; hydraulisch eingezogener Unterwagen mit 8,3 m Basisausleger + Grabausleger, 4,2 m Grabstiel, 7 260 kg Werkzeug, 11 200 kg Gegengewicht				
Doppelsteg-Bodenplatte	650	95 875	126,6	3 795 / 3 700*
	750	96 637	110,6	3 800
	900	97 780	93,2	3 950

* ohne Anschweißklotz

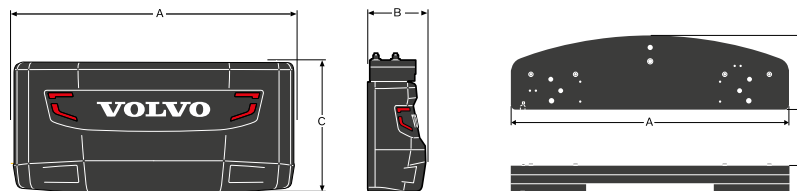
Technische Daten



MASSE

Beschreibung	Einheit	EC750EHR	
		Standard	Unterwagen hydraulisch einziehbar
A) Breiter Oberwagen	mm	3 420	
B) Gesamtbreite mit Laufsteg (nur auf linker Seite)	mm	-	
Gesamtbreite mit SIPS (auf beiden Seiten) und Trittstufe Kabineneinstieg (linke Seite)	mm	3 904	
Gesamtbreite ohne SIPS (beide Seiten) & Trittstufe Kabineneinstieg (linke Seite)	mm	-	
C Gesamthöhe	mm	3 484	
C1 Gesamthöhe (einschl. FOG)	mm	3 562	
D Heckschwingradius	mm	4 238	
E Gesamthöhe Handlauf	mm	3 941	
E Gesamthöhe Diffuser	mm	3 790	
F mindest Freiraum Gegengewicht *	mm	1 480	
G Länge Tumbler	mm	5 280	
H Kettenlänge	mm	6 518	
I Spurbreite (ausgefahren)	mm	4 300	
Spurbreite (eingefahren)	mm	3 050	
J Basisplattenbreite	mm	750	
K Min. Bodenfreiheit *	mm	563	
L Gesamtlänge	mm	8 728	

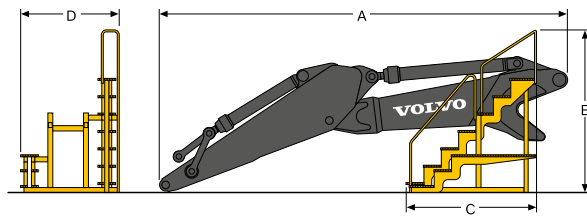
* Mit Plattensteg



ABMESSUNGEN DES GEGENGEWICHTS

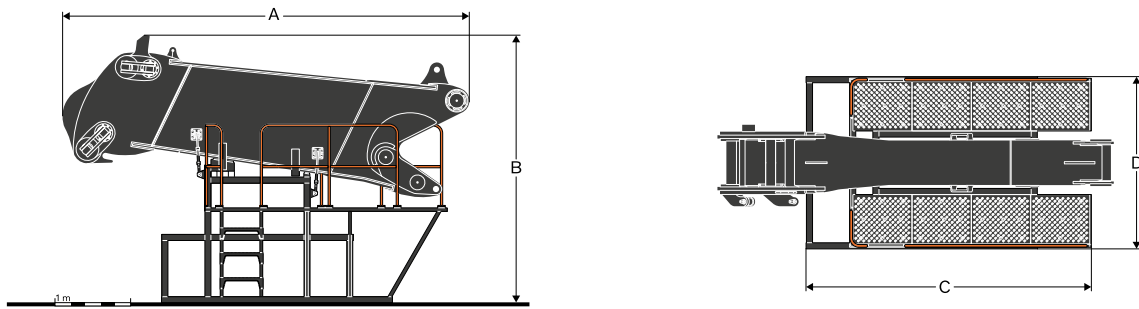
Beschreibung	Einheit	EC750EHR	
		Standard	zusätzliches cwt w/ hydraulisch abbaubar
A Breite Gegengewicht	mm	3 406	3 240
B Dicke Gegengewicht	mm	808	658
C Höhe Gegengewicht	mm	1 747	360
Gesamtgewicht Gegengewicht	kg	11 200	4 186

VORSICHT: Die Maschine kann mit angebrachtem Grab-Ausleger transportiert werden. Falls die Maschine ohne Grab-Ausleger, aber mit zusätzlichem Gegengewicht transportiert wird, passen Sie auf die Stabilität (nach hinten kippen) während des Ladens / Entladens des Lkws auf.



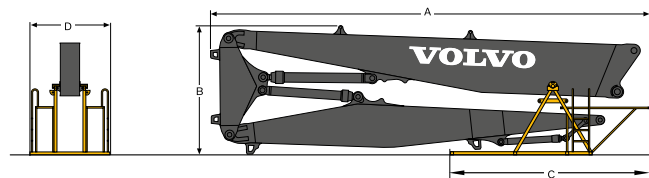
ABMESSUNGEN DER GRABAUSRÜSTUNG

Beschreibung	Einheit	EC750EHR	
		4,2 m	
A Länge - Anbringung bis Stielende	mm	8 190	
B Gesamthöhe	mm	2 945	
C Länge der Lagerhalterung	mm	2 565	
D Breite der Lagerhalterung	mm	2 080	
Gewicht des Grabauslegers mit Transportlagerung	kg	11 075	



ABMESSUNGEN DER GRABAUSLEGERVERLÄNGERUNG

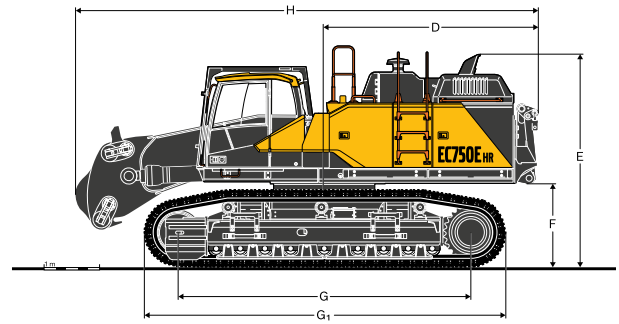
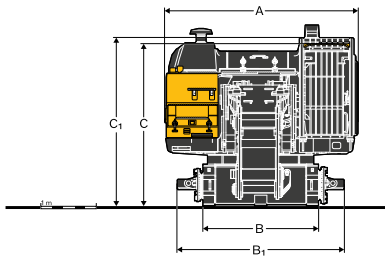
Beschreibung	Einheit	EC750EHR	
		A Gesamtlänge	mm
B Gesamthöhe	mm	3 584	
C Länge der Lagerhalterung	mm	3 776	
D Breite der Lagerhalterung	mm	2 280	
Gewicht, einschl. Lagerhalterung	kg	6 618	



ABMESSUNGEN EINES 3-TEILIGEN ABRUCHAUSLEGERS IN HALTERUNG

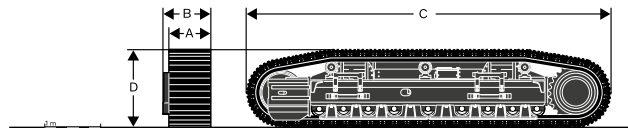
Beschreibung	Einheit	EC750EHR	
		26 m	36 m
A Gesamtlänge	mm	11 082	17 306
B Gesamthöhe	mm	3 569	3 597
C Länge der Lagerhalterung	mm	8 510	13 838
D Breite der Lagerhalterung	mm	2 416	2 416
Gewicht der Arbeitsausrüstung ohne Anbaugerät, einschl. Halterung	kg	14 240	19 500

Technische Daten



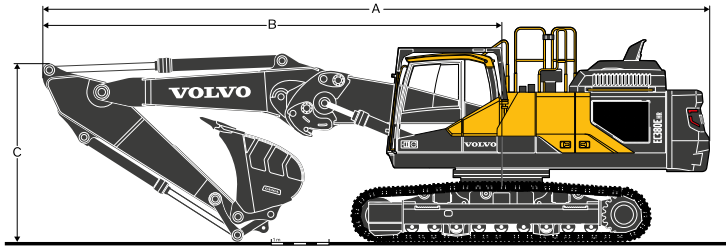
ABMESSUNGEN DER BASISMASCHINE, TRANSPORTMODUS

Beschreibung	Einheit	EC750EHR
		Hydraulisch verstellbarer Unterwagen
A Gesamtbreite mit Handlauf an FOG	mm	3 498
B Breite der unteren Rahmenmitte	mm	2 095
B1. Gesamtbreite der unteren Rahmenmitte	mm	3 044
C Gesamthöhe	mm	2 971
C1. Gesamthöhe (einschl. FOG)	mm	3 050
D Schwenkradiusmitte zu CWT - Verbindung	mm	3 867
E Diffuser (Umlenker) Gesamthöhe	mm	3 277
F Minimalfreiheit oberer Rahmen	mm	921
G Länge untere Rahmenmitte	mm	2 859
G Gesamtlänge untere Rahmenmitte	mm	3 781
H Gesamtlänge	mm	8 353
Gewicht Basismaschine	kg	28 895



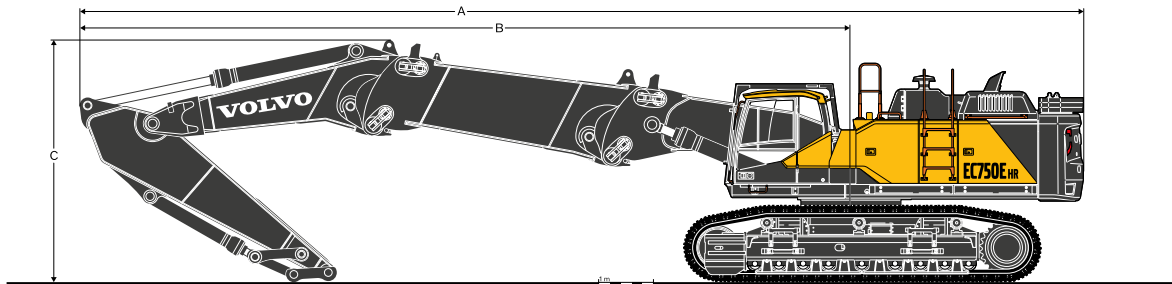
ABMESSUNGEN DER BASISMASCHINE, KETTENRAHMEN

Beschreibung	Einheit	EC750EHR
		Hydraulisch verstellbarer Unterwagen
A Kettenbreite	mm	750
B Gesamtbreite Kette und Rahmen	mm	855
C Länge	mm	6 518
D Höhe	mm	1 406
Gesamtgewicht	kg	19 624



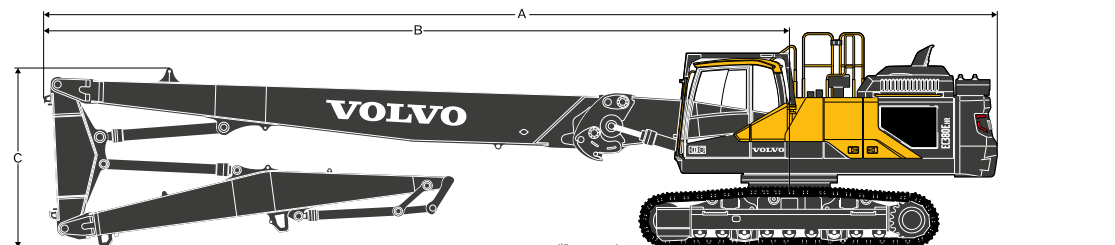
ABMESSUNGEN MIT GRABAUSRÜSTUNG (POSITION FÜR TRANSPORT)

Ausleger		Einheit	EC750EHR	
Ausleger			Gerader Ausleger 8,3 m	
			4,2 m	
A	Gesamtlänge	mm	13 899	
B	Schwenkmittelpunkt vorne an der Maschine	mm	9 660	
C	Maximale Auslegerhöhe in Transportstellung	mm	4 243	
Betriebsgewicht mit Ausnahme des Löffels		kg	89 377	



ABMESSUNGEN MIT GRAB AUSLEGERVERLÄNGERUNG

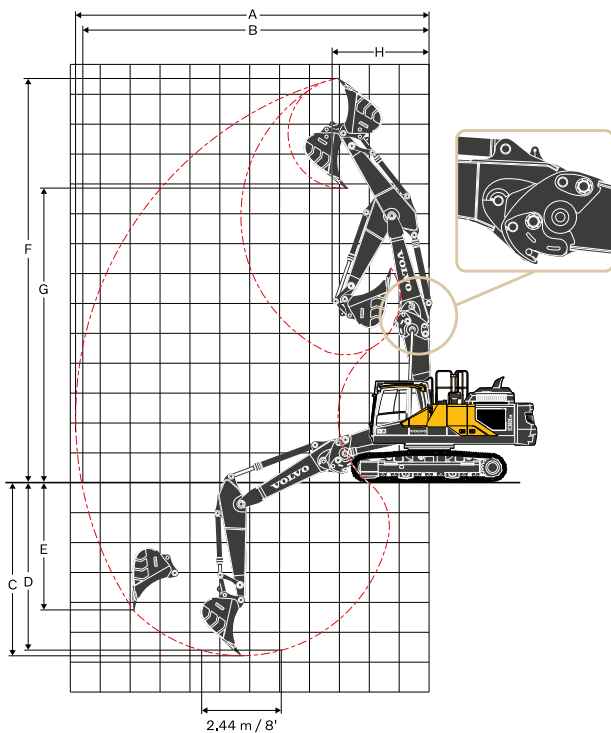
Ausleger		Einheit	EC750EHR	
Ausleger			Direkt ausleger 12,7 m	
			4,2 m	
A	Gesamtlänge	mm	18 311	
B	Schwenkmittelpunkt vorne an der Maschine	mm	14 072	
C	Maximale Auslegerhöhe in Transportstellung	mm	4 418	
Betriebsgewicht, ausschl. Werkzeug, Lager		kg	99 340	



ABMESSUNGEN MIT DREITEILIGEM ABRBRUCHZUBEHÖR

Ausleger		Einheit	EC750EHR	
Ausleger			26 m	36 m
A	Gesamtlänge	mm	18 939	25 156
B	Schwenkmittelpunkt vorne an der Maschine	mm	14 701	20 918
C	Maximale Auslegerhöhe in Transportstellung	mm	3 621	3 489
Betriebsgewicht mit Ausnahme des Brechers		kg	95 945	100 429

Technische Daten

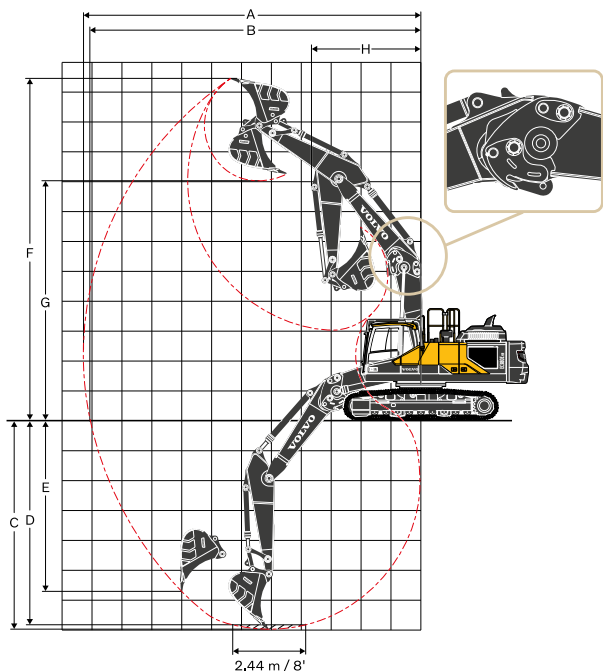


ARBEITSBEREICHE MIT DIREKTAUSLEGER

		EC750EHR	
Ausleger		Direkt-Ausleger 8,3 m	
Ausleger		4,2 m	
Löffelspitzenradius	mm	2 190	
A	Maximaler Reichweite	mm	14 567
B	Maximaler Grabradius am Boden	mm	14 339
C	Maximale Grabtiefe	mm	6 861
D	Max. Grabtiefe (2,44 m Niveau)	mm	6 744
E	Max. senkrechte Einstichtiefe	mm	4 684
F	Maximale Schnitthöhe	mm	15 810
G	Maximale Ausschütthöhe	mm	11 465
H	Min. Frontschwenkradius	mm	4 906

GRABKRÄFTE MIT DIREKTAUSLEGER

		EC750EHR	
Ausleger		Direkt-Ausleger 8,3 m	
Ausleger		4,2 m	
Löffelspitzenradius	mm	2 190	
Reißkraft Löffel (Normal/Powerboost) nach ISO	kN	304/317	
Ausreißkraft Stiel (Normal/Powerboost) nach ISO	kN	255/266	
Drehwinkel Schaufel	°	173,4	

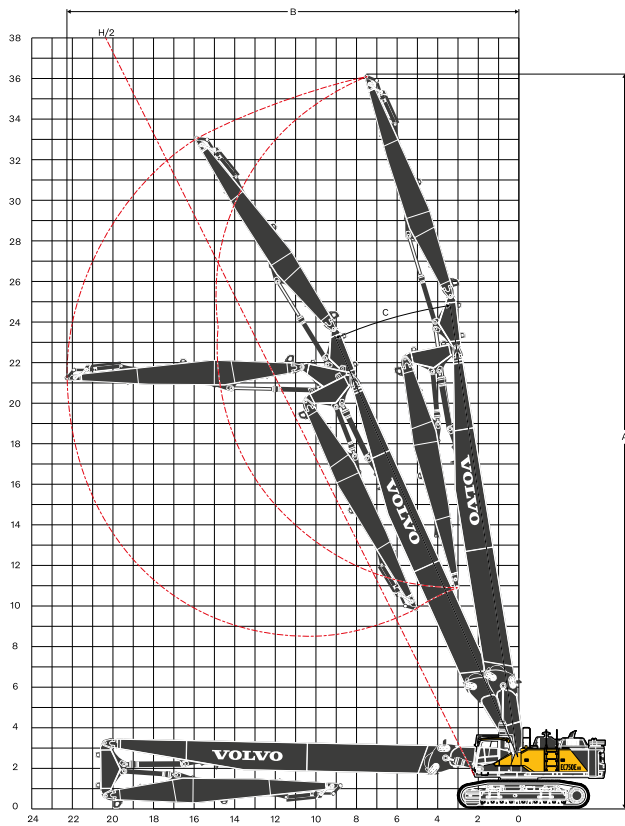


ARBEITSBEREICHE MIT GEBOGENEM AUSLEGER

		EC750EHR	
Ausleger		Gebogener Ausleger 7,7 m	
Ausleger		4,2 m	
Löffelspitzenradius	mm	2 190	
A	Maximaler Reichweite	mm	13 697
B	Maximaler Grabradius am Boden	mm	13 452
C	Maximale Grabtiefe	mm	8 324
D	Max. Grabtiefe (2,4 m Niveau)	mm	8 207
E	Max. senkrechte Einstichtiefe	mm	7 257
F	Maximale Schnitthöhe	mm	12 520
G	Maximale Ausschütthöhe	mm	8 558
H	Min. Frontschwenkradius	mm	5 354

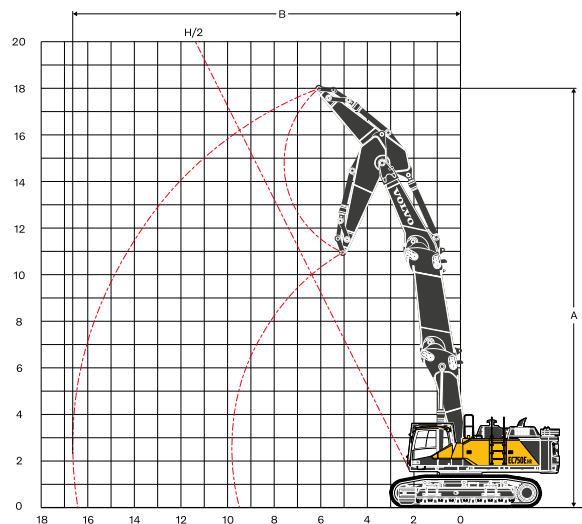
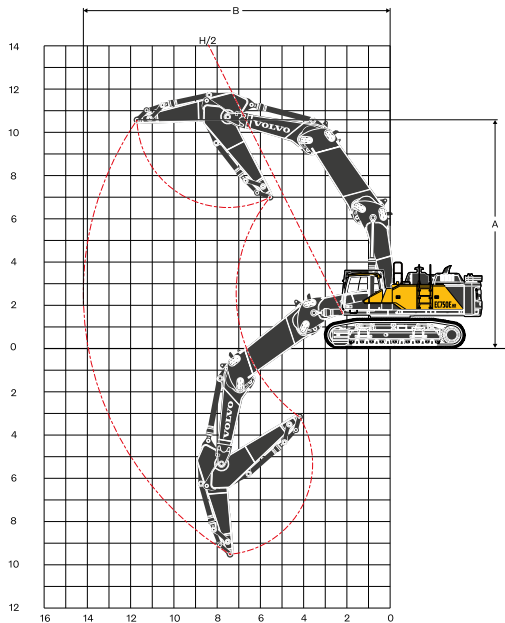
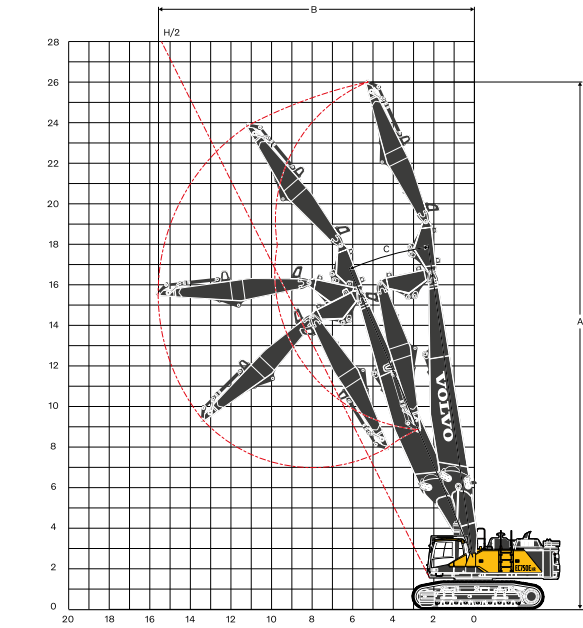
GRABKRÄFTE MIT GEBOGENEM AUSLEGER

		EC750EHR	
Ausleger		Gebogener Ausleger 7,7 m	
Ausleger		4,2 m	
Löffelspitzenradius	mm	2 190	
Reißkraft Löffel (Normal/Powerboost) nach ISO	kN	304/317	
Ausreißkraft Stiel (Normal/Powerboost) nach ISO	kN	255/266	
Drehwinkel Löffel	°	173,4	



ARBEITSBEREICHE UND MAX. WERKZEUGGEWICHT (Maschinen mit dreiteiligem Abbruchausleger)

Beschreibung		Einheit	EC750EHR	
			26 m Unterwagen hydraulisch eingezogen	36 m Unterwagen hydraulisch eingezogen
A	Maximale Bolzenhöhe	mm	26 000	36 000
	Bolzenhöhe H/2		22 600	31 922 / 31 271*
B	Maximaler Bolzenradius	mm	15 589	22 273 / 20 626*
	Bolzenreichweite H/2		12 672	17 348 / 17 023*
	Maximales Werkzeuggewicht	t	5	3,6
C	Betriebswinkel	°	23,5	23,5 / 18,5



ARBEITSBEREICHE UND MAX. WERKZEUGGEWICHT (Maschinen mit Grabauslegerverlängerung)

EC750EHR

Ausleger		Direkt & Direktausleger 11,9 m		Gebogen & gebogener Ausleger 11,0 m	
		4,2 m Stiel		4,2 m Stiel	
Beschreibung		Einheit	Unterwagen hydraulisch eingezogen		
A	Maximale Bolzenhöhe	mm	15 083		10 570
B	Maximaler Bolzenradius	mm	15 314		14 198
	Maximales Werkzeuggewicht	t	6,5		9,5
C	Maximale Bolzentiefe	mm	NEIN		9 509

Technische Daten

HUBKAPAZITÄT EC750EHR

Am Stiel: Ende ohne Schaufel. Für die Berechnung der Tragfähigkeit einschließlich Löffel, ist das aktuelle Gewicht des direkt montierten Löffels bzw. des Löffels mit Schnellwechsler von den folgenden Werten abzuziehen.

	Hubhaken in Bezug auf die Bodenhöhe	3,0 m		4,5 m		6,0 m		7,5 m		9,0 m		10,5 m		12,0 m		Max Reichweite			
		Gerade UC	Schräg UC	Gerade UC	Schräg UC	Gerade UC	Schräg UC	Gerade UC	Schräg UC	Gerade UC	Schräg UC	Gerade UC	Schräg UC	Gerade UC	Schräg UC	Gerade UC	Schräg UC	Max, m	
Ausleger 7,7 m Stiel 4,2 m Basisplatte 900 mm Hyd. Entfernen CWT 12 816 kg	10,5 m	kg															*10 950	*10 950	8,3
	9,0 m	kg								*13 390	*13 390						*10 250	*10 250	9,5
	7,5 m	kg								*16 200	*16 200						*9 940	*9 940	10,4
	6,0 m	kg							*20 910	*20 910	*18 780	*18 780	*13 770	*13 770			*9 910	*9 910	11,0
	4,5 m	kg			*40 350	*40 350	*30 130	*30 130	*24 670	*24 670	*21 280	*21 280	*16 740	16 410			*10 100	*10 100	11,3
	3,0 m	kg					*33 380	*33 380	*26 500	*26 500	*22 310	20 440	*19 450	15 740			*10 510	*10 510	11,5
	1,5 m	kg					*35 490	*35 490	*27 860	25 680	*23 080	19 330	19 030	15 070			*11 180	*11 180	11,5
	0 m	kg			*22 950	*22 950	*36 020	34 440	*28 390	24 320	*23 330	18 440	18 470	14 540			*12 220	*12 220	11,2
	-1,5 m	kg	*17 240	*17 240	*30 190	*30 190	*35 020	33 420	*27 890	23 480	*22 800	17 860	18 140	14 220			*13 800	13 730	10,8
	-3,0 m	kg	*26 320	*26 320	*40 790	*40 790	*32 490	*32 490	*26 120	23 150	*21 100	17 650					*16 360	15 110	10,1
-4,5 m	kg	*37 370	*37 370	*34 750	*34 750	*28 120	*28 120	*22 570	*22 570	*17 090	*17 090					*16 820	*16 820	9,1	
-6,0 m	kg					*20 870	*20 870	*15 440	*15 440									7,6	
Ausleger 8,3 m Stiel 4,2 m Basisplatte 900 mm Hyd. Entfernen CWT 12 816 kg	13,5 m	kg														*15 970	*15 970	5,7	
	12,0 m	kg							*15 380	*15 380						*12 750	*12 750	8,0	
	10,5 m	kg							*16 140	*16 140	*14 370	*14 370				*11 300	*11 300	9,5	
	9,0 m	kg							*15 990	*15 990	*16 080	*16 080	*11 270	*11 270			*10 510	*10 510	10,6
	7,5 m	kg					*15 840	*15 840	*17 020	*17 020	*17 210	*17 210	*15 370	*15 370			*10 100	*10 100	11,3
	6,0 m	kg					*22 780	*22 780	*20 900	*20 900	*19 590	*19 590	*17 480	15 780			*9 910	*9 910	11,9
	4,5 m	kg					*34 680	*34 680	*27 610	26 800	*23 060	19 780	19 090	15 180	*12 820	11 840	*9 920	*9 920	12,2
	3,0 m	kg					*35 970	35 360	*28 320	24 890	*23 330	18 670	18 420	14 530	14 700	11 550	*10 130	*10 130	12,4
	1,5 m	kg					*34 390	32 940	*28 170	23 360	22 700	17 720	17 820	13 960	14 420	11 280	*10 520	*10 520	12,3
	0 m	kg					*32 990	31 750	*26 940	22 390	22 000	17 060	17 400	13 560	*13 270	11 140	*11 150	11 010	12,1
-1,5 m	kg			*17 480	*17 480	*29 380	*29 380	*24 500	21 960	*20 170	16 720	*16 210	13 390			*12 090	11 620	11,7	
-3,0 m	kg			*26 020	*26 020	*24 250	*24 250	*20 720	*20 720	*16 970	16 750	*12 670	*12 670			*10 190	*10 190	11,0	
-4,5 m	kg							*15 280	*15 280	*11 850	*11 850							10,1	
Ausleger 7,7 m Stiel 4,2 m Basisplatte 750 mm Hyd. Entfernen CWT 12 816 kg	10,5 m	kg														*10 950	*10 950	8,3	
	9,0 m	kg									*13 390	*13 390				*10 250	*10 250	9,5	
	7,5 m	kg									*16 200	*16 200				*9 940	*9 940	10,4	
	6,0 m	kg							*20 910	*20 910	*18 780	*18 780	*13 770	*13 770			*9 910	*9 910	11,0
	4,5 m	kg			*40 350	*40 350	*30 130	*30 130	*24 670	*24 670	*21 280	*21 280	*16 740	16 170			*10 100	*10 100	11,3
	3,0 m	kg					*33 380	*33 380	*26 500	*26 500	*22 310	20 150	19 430	15 500			*10 510	*10 510	11,5
	1,5 m	kg					*35 490	*35 490	*27 860	25 300	*23 080	19 040	18 740	14 840			*11 180	*11 180	11,5
	0 m	kg			*22 950	*22 950	*36 020	33 910	*28 390	23 940	23 150	18 150	18 170	14 300			*12 220	*12 220	11,2
	-1,5 m	kg	*17 240	*17 240	*30 190	*30 190	*35 020	32 890	*27 890	23 100	22 540	17 570	17 840	13 980			*13 800	13 490	10,8
	-3,0 m	kg	*26 320	*26 320	*40 790	*40 790	*32 490	*32 490	*26 120	22 770	*21 100	17 360					*16 360	14 860	10,1
-4,5 m	kg	*37 370	*37 370	*34 750	*34 750	*28 120	*28 120	*22 570	*22 570	*17 090	*17 090					*16 820	*16 820	9,1	
-6,0 m	kg					*20 870	*20 870	*15 440	*15 440									7,6	

Anmerkung: 1. Die oben beschriebenen Lasten entsprechen SAE und ISO Hydraulik-Bagger Normen für Hubkapazitäten. 2. Diese Kapazitäten überschreiten weder 87 % der hydraulischen Hubkraft noch 75 % der Kipplast. 3. Die mit einem Asterisk (*) markierten zulässigen Traglasten werden eher durch die Hydraulikleistung der Maschine als durch die Kipplast eingeschränkt.

HUBKAPAZITÄT EC750EHR

Am Stiel: Ende ohne Schaufel. Für die Berechnung der Tragfähigkeit einschließlich Löffel, ist das aktuelle Gewicht des direkt montierten Löffels bzw. des Löffels mit Schnellwechsler von den folgenden Werten abzuziehen.

	Hubhaken in Bezug auf die Bodenhöhe	kg	3,0 m		4,5 m		6,0 m		7,5 m		9,0 m		10,5 m		12,0 m		Max Reichweite				
			Gerade UC	Schräg UC	Gerade UC	Schräg UC	Gerade UC	Schräg UC	Gerade UC	Schräg UC	Gerade UC	Schräg UC	Gerade UC	Schräg UC	Gerade UC	Schräg UC	Gerade UC	Schräg UC	Max, m		
Ausleger 8,3 m Stiel 4,2 m Basisplatte 750 mm Hyd. Entfernen CWT 12 816 kg	13,5 m	kg																*15 970	*15 970	5,7	
	12,0 m	kg							*15 380	*15 380								*12 750	*12 750	8,0	
	10,5 m	kg							*16 140	*16 140	*14 370	*14 370						*11 300	*11 300	9,5	
	9,0 m	kg							*15 990	*15 990	*16 080	*16 080	*11 270	*11 270				*10 510	*10 510	10,6	
	7,5 m	kg					*15 840	*15 840	*17 020	*17 020	*17 210	*17 210	*15 370	*15 370				*10 100	*10 100	11,3	
	6,0 m	kg				*22 780	*22 780	*20 900	*20 900	*19 590	*19 590	*17 480	15 780					*9 910	*9 910	11,9	
	4,5 m	kg			*34 680	*34 680	*27 610	26 800	*23 060	19 780	19 090	15 180	*12 820	11 840				*9 920	*9 920	12,2	
	3,0 m	kg		*35 970	35 360	*28 320	24 890	*23 330	18 670	18 420	14 530	14 700	11 550					*10 130	*10 130	12,4	
	1,5 m	kg		*34 390	32 940	*28 170	23 360	22 700	17 720	17 820	13 960	14 420	11 280					*10 520	*10 520	12,3	
	0 m	kg				*32 990	31 750	*26 940	22 390	22 000	17 060	17 400	13 560	*13 270	11 140				*11 150	11 010	12,1
	-1,5 m	kg			*17 480	*17 480	*29 380	*29 380	*24 500	21 960	*20 170	16 720	*16 210	13 390				*12 090	11 620	11,7	
	-3,0 m	kg			*26 020	*26 020	*24 250	*24 250	*20 720	*20 720	*16 970	16 750	*12 670	*12 670				*10 190	*10 190	11,0	
	-4,5 m	kg							*15 280	*15 280	*11 850	*11 850								10,1	
Ausleger 7,7 m Stiel 4,2 m Basisplatte 650 mm Hyd. Entfernen CWT 12 816 kg	10,5 m	kg															*10 950	*10 950	8,3		
	9,0 m	kg								*13 390	*13 390						*10 250	*10 250	9,5		
	7,5 m	kg								*16 200	*16 200						*9 940	*9 940	10,4		
	6,0 m	kg							*20 910	*20 910	*18 780	*18 780	*13 770	*13 770				*9 910	*9 910	11,0	
	4,5 m	kg			*40 350	*40 350	*30 130	*30 130	*24 670	*24 670	*21 280	21 140	*16 740	16 010				*10 100	*10 100	11,3	
	3,0 m	kg			*33 380	*33 380	*26 500	*26 500	*22 310	19 950	19 230	15 340						*10 510	*10 510	11,5	
	1,5 m	kg			*35 490	*35 490	*27 860	25 050	*23 080	18 840	18 540	14 680						*11 180	*11 180	11,5	
	0 m	kg			*22 950	*22 950	*36 020	33 560	*28 390	23 690	22 910	17 950	17 970	14 140				*12 220	*12 220	11,2	
	-1,5 m	kg	*17 240	*17 240	*30 190	*30 190	*35 020	32 530	*27 890	22 850	22 290	17 370	17 650	13 820				*13 800	13 340	10,8	
	-3,0 m	kg	*26 320	*26 320	*40 790	*40 790	*32 490	32 250	*26 120	22 520	*21 100	17 170						*16 360	14 690	10,1	
-4,5 m	kg	*37 370	*37 370	*34 750	*34 750	*28 120	*28 120	*22 570	*22 570	*17 090	*17 090						*16 820	*16 820	9,1		
-6,0 m	kg					*20 870	*20 870	*15 440	*15 440										7,6		
Ausleger 8,3 m Stiel 4,2 m Basisplatte 650 mm Hyd. Entfernen CWT 12 816 kg	13,5 m	kg															*15 970	*15 970	5,7		
	12,0 m	kg							*15 380	*15 380							*12 750	*12 750	8,0		
	10,5 m	kg							*16 140	*16 140	*14 370	*14 370					*11 300	*11 300	9,5		
	9,0 m	kg							*15 990	*15 990	*16 080	*16 080	*11 270	*11 270				*10 510	*10 510	10,6	
	7,5 m	kg			*15 840	*15 840	*17 020	*17 020	*17 210	*17 210	*15 370	*15 370					*10 100	*10 100	11,3		
	6,0 m	kg			*22 780	*22 780	*20 900	*20 900	*19 590	*19 590	*17 480	15 620					*9 910	*9 910	11,9		
	4,5 m	kg			*34 680	*34 680	*27 610	26 550	*23 060	19 590	18 890	15 020	*12 820	11 700				*9 920	*9 920	12,2	
	3,0 m	kg			*35 970	35 010	*28 320	24 640	*23 330	18 480	18 220	14 370	14 530	11 410				*10 130	*10 130	12,4	
	1,5 m	kg			*34 390	32 590	*28 170	23 110	22 460	17 530	17 630	13 800	14 250	11 140				*10 520	*10 520	12,3	
	0 m	kg			*32 990	31 400	*26 940	22 140	21 750	16 860	17 200	13 400	*13 270	11 000				*11 150	10 870	12,1	
	-1,5 m	kg			*17 480	*17 480	*29 380	*29 380	*24 500	21 700	*20 170	16 530	*16 210	13 230				*12 090	11 490	11,7	
	-3,0 m	kg			*26 020	*26 020	*24 250	*24 250	*20 720	*20 720	*16 970	16 550	*12 670	*12 670				*10 190	*10 190	11,0	
	-4,5 m	kg							*15 280	*15 280	*11 850	*11 850								10,1	

Anmerkung: 1. Die oben beschriebenen Lasten entsprechen SAE und ISO Hydraulik-Bagger Normen für Hubkapazitäten. 2. Diese Kapazitäten überschreiten weder 87 % der hydraulischen Hubkraft noch 75 % der Kippplast. 3. Die mit einem Asterisk (*) markierten zulässigen Traglasten werden eher durch die Hydraulikleistung der Maschine als durch die Kippplast eingeschränkt.

Technische Daten

HUBKAPAZITÄT EC750EHR

Am Stiel: Ende ohne Schaufel. Für die Berechnung der Tragfähigkeit einschließlich Löffel, ist das aktuelle Gewicht des direkt montierten Löffels bzw. des Löffels mit Schnellwechsler von den folgenden Werten abzuziehen.

	Hubhaken in Bezug auf die Bodenhöhe	kg	4,5 m		6,0 m		7,5 m		9,0 m		10,5 m		12,0 m		13,5 m		15,0 m		16,5 m		Max Reichweite											
			Gerade UC	Schräg UC	Gerade UC	Schräg UC	Gerade UC	Schräg UC	Gerade UC	Schräg UC	Gerade UC	Schräg UC	Gerade UC	Schräg UC	Gerade UC	Schräg UC	Gerade UC	Schräg UC	Gerade UC	Schräg UC	Gerade UC	Schräg UC	Max, m									
Ausleger (STR&BNT) 11,9 m Stiel 4,2 m Basisplatte 750 mm Hyd. Entfernen CWT 16 526 kg	15,0 m	kg																				*11070	*11070	8,9m								
	13,5 m	kg									*11280	*11280											*10360	*10360	10,7m							
	12,0 m	kg									*16970	*16970	*15240	*15240	*10300	*10300								*10020	*10020	12,0m						
	10,5 m	kg									*17910	*17910	*15580	*15580	*13800	*13800								*9900	*9900	13,1m						
	9,0 m	kg			*27580	*27580	*21980	*21980	*18360	*18360	*15810	*15810	*13890	*13890	*12380	11920								*9940	*9940	13,9m						
	7,5 m	kg							*22940	*22940	*18870	*18870	*16080	*16080	*14010	*14010	*12390	11540						*10110	9930	14,5m						
	6,0 m	kg							*23690	*23690	*19300	*19300	*16310	*16310	*14110	13580	*12390	11040							*10410	9040	14,9m					
	4,5 m	kg									*19460	19180	*16400	15580	*14130	12750	*12340	10500	*10800	8630				*10600	8400	15,2m						
	3,0 m	kg									*19180	17650	*16270	14490	*14000	11990	*12170	9970	*10570	8300				*10230	7990	15,3m						
	1,5 m	kg									*18430	16650	*15860	13650	*13680	11350	*11850	9520	*10190	8010				*9860	7760	15,3m						
	0 m	kg									*17290	16100	*15140	13080	*13120	10880	*11330	9170	*9590	7790				*9460	7710	15,1m						
	-1,5 m	kg							*16190	*16190	*15850	*15850	*14100	12760	*12270	10590	*10530	8950						*8980	7860	14,8m						
	-3,0 m	kg							*14370	*14370	*14100	*14100	*12170	12660	*11090	10470	*9370	8880						*8360	8250	14,3m						
-4,5 m	kg							*12050	*12050	*11980	*11980	*10910	*10910	*9460	*9460	*7630	*7630							*7510	*7510	13,6m						
-6,0 m	kg									*9380	*9380	*8590	*8590	*7190	*7190									*6290	*6290	12,7m						
Ausleger (STR&STR) 12,7 m Stiel 4,2 m Basisplatte 750 mm Hyd. Entfernen CWT 16 526 kg	18,0 m	kg																					*16600	*16600	61m							
	16,5 m	kg																						*13320	*13320	9,0m						
	15,0 m	kg											*16110	*16110	*14250	*14250								*11830	*11830	11,0m						
	13,5 m	kg											*15460	*15460	*16070	*16070	*15980	*15980	*13740	*13740				*10970	*10970	12,5m						
	12,0 m	kg											*16010	*16010	*16660	*16660	*16450	*16450	*14380	*14380	*11940	11640			*10440	*10440	13,7m					
	10,5 m	kg											*21840	*21840	*20050	*20050	*19250	*19250	*16530	*16530	*14380	*14380	*12630	11620		*10110	9610	14,6m				
	9,0 m	kg											*23790	*23790	*19590	*19590	*16620	*16620	*14380	14100	*12580	11300	*11000	9000		*9950	8490	15,3m				
	7,5 m	kg												*19740	*19740	*16660	16570	*14340	13330	*12490	10830	*10890	8800			*9900	7690	15,9m				
	6,0 m	kg																									*9260	7120	16,3m			
	4,5 m	kg																											*8640	6740	16,5m	
	3,0 m	kg																											*8010	6500	16,6m	
	1,5 m	kg																											*7330	6410	16,6m	
	0 m	kg																											*6580	6460	16,4m	
-1,5 m	kg																											*5690	*5690	16,1m		
-3,0 m	kg																											*4620	*4620	15,7m		
-4,5 m	kg																											*3280	*3280	15,1m		
Ausleger (BNT&BNT) 11,0 m Stiel 4,2 m Basisplatte 650 mm Hyd. Entfernen CWT 16 526 kg	10,5 m	kg																											*9900	*9900	11,8m	
	9,0 m	kg																											*10000	*10000	12,7m	
	7,5 m	kg																											*10270	*10270	13,3m	
	6,0 m	kg																											*10710	*10710	13,8m	
	4,5 m	kg																											*10910	10390	14,1m	
	3,0 m	kg																											*11070	9790	14,2m	
	1,5 m	kg																											*11290	9430	14,2m	
	0 m	kg																											*11560	9310	14,0m	
	-1,5 m	kg																											*11880	9440	13,6m	
	-3,0 m	kg																												*12230	9870	13,1m
	-4,5 m	kg																												*12610	10730	12,3m
	-6,0 m	kg																												*12970	12270	11,3m
	-7,5 m	kg																												*13200	*13200	10,0m
-9,0 m	kg																												*12950	*12950	8,2m	

Anmerkung: 1. Die oben beschriebenen Lasten entsprechen SAE und ISO Hydraulik-Bagger Normen für Hubkapazitäten. 2. Diese Kapazitäten überschreiten weder 87 % der hydraulischen Hubkraft noch 75 % der Kipplast. 3. Die mit einem Asterisk (*) markierten zulässigen Traglasten werden eher durch die Hydraulikleistung der Maschine als durch die Kipplast eingeschränkt.

HUBKAPAZITÄT EC750EHR

Am Stiel: Ende ohne Schaufel. Für die Berechnung der Tragfähigkeit einschließlich Löffel, ist das aktuelle Gewicht des direkt montierten Löffels bzw. des Löffels mit Schnellwechsler von den folgenden Werten abzuziehen.

	Hubhaken in Bezug auf die Bodenhöhe	kg	6,0 m		7,5 m		9,0 m		10,5 m		12,0 m		13,5 m		15,0 m		16,5 m		Max Reichweite					
			Gerade UC	Schräg UC	Gerade UC	Schräg UC	Gerade UC	Schräg UC	Gerade UC	Schräg UC	Gerade UC	Schräg UC	Gerade UC	Schräg UC	Gerade UC	Schräg UC	Gerade UC	Schräg UC	Gerade UC	Schräg UC	Max, m			
Ausleger (BNT&STR) 12,1 m Stiel 4,2 m Basisplatte 650 mm Hyd. Entfernen CWT 16 526 kg	13,5 m	kg																		*10 710	*10 710	11,5 m		
	12,0 m	kg								*11 730	*11 730										*10 240	*10 240	12,7 m	
	10,5 m	kg						*13 020	*13 020	*11 780	*11 780	*10 900	*10 900								*9 990	*9 990	13,7 m	
	9,0 m	kg					*15 430	*15 430	*13 440	*13 440	*12 000	*12 000	*10 940	*10 940							*9 890	*9 890	14,5 m	
	7,5 m	kg			*19 880	*19 880	*16 300	*16 300	*13 960	*13 960	*12 310	*12 310	*11 090	*11 090	*10 190	9 240						*9 940	9 140	15,1 m
	6,0 m	kg					*17 210	*17 210	*14 530	*14 530	*12 660	*12 660	*11 290	11 030	*10 250	8 990						*9 960	8 380	15,5 m
	4,5 m	kg					*17 990	*17 990	*15 040	*15 040	*12 990	12 680	*11 490	10 480	*10 320	8 670						*9 830	7 840	15,7 m
	3,0 m	kg					*18 430	17 430	*15 400	14 380	*13 240	11 930	*11 640	9 960	*10 370	8 330						*9 720	7 500	15,9 m
	1,5 m	kg					*18 440	16 520	*15 550	13 580	*13 360	11 320	*11 690	9 510	*10 330	8 030						*9 630	7 320	15,8 m
	0 m	kg					*18 080	16 050	*15 440	13 040	*13 310	10 860	*11 610	9 170	*10 170	7 810						*9 550	7 300	15,7 m
	-1,5 m	kg					*17 430	15 880	*15 060	12 750	*13 040	10 580	*11 340	8 950	*9 800	7 690						*9 430	7 460	15,3 m
	-3,0 m	kg			*18 260	*18 260	*16 510	15 910	*14 410	12 660	*12 510	10 470	*10 820	8 880								*9 270	7 820	14,8 m
	-4,5 m	kg	*16 710	*16 710	*16 850	*16 850	*15 280	*15 280	*13 430	12 760	*11 660	10 530	*9 920	8 980								*9 000	*9 940	14,2 m
	-6,0 m	kg	*15 200	*15 200	*14 970	*14 970	*13 650	*13 650	*12 040	*12 040	*10 340	*10 340										*8 540	*8 540	13,3 m
	-7,5 m	kg			*12 490	*12 490	*11 470	*11 470	*10 030	*10 030	*8 140	*8 140										*7 750	*7 750	12,2 m
	Ausleger (STR&BNT) 11,9 m Stiel 4,2 m Basisplatte 650 mm Hyd. Entfernen CWT 16 526 kg	15,0 m	kg																			*11 070	*11 070	8,9 m
13,5 m		kg							*11 280	*11 280												*10 360	*10 360	10,7 m
12,0 m		kg					*16 970	*16 970	*15 240	*15 240	*10 300	*10 300										*10 020	*10 020	12,0 m
10,5 m		kg					*17 910	*17 910	*15 580	*15 580	*13 800	*13 800										*9 900	*9 900	13,1 m
9,0 m		kg	*27 580	*27 580	*21 980	*21 980	*18 360	*18 360	*15 810	*15 810	*13 890	*13 890	*12 380	11 800								*9 940	*9 940	13,9 m
7,5 m		kg			*22 940	*22 940	*18 870	*18 870	*16 080	*16 080	*14 010	*14 010	*12 390	11 430								*10 110	9 820	14,5 m
6,0 m		kg			*23 690	*23 690	*19 300	*19 300	*16 310	*16 310	*14 110	13 440	*12 390	10 920								*10 410	8 930	14,9 m
4,5 m		kg					*19 460	18 990	*16 400	15 420	*14 130	12 610	*12 340	10 380	*10 800	8 530						*10 600	8 300	15,2 m
3,0 m		kg					*19 180	17 450	*16 270	14 330	*14 000	11 850	*12 170	9 860	*10 570	8 200						*10 230	7 890	15,3 m
1,5 m		kg					*18 430	16 450	*15 860	13 490	*13 680	11 220	*11 850	9 400	*10 190	7 910						*9 860	7 660	15,3 m
0 m		kg					*17 290	15 910	*15 140	12 930	*13 120	10 750	*11 330	9 050	*9 590	7 690						*9 460	7 760	15,1 m
-1,5 m		kg			*16 190	*16 190	*15 850	15 690	*14 100	12 600	*12 270	10 450	*10 530	8 830								*8 980	7 610	14,8 m
-3,0 m		kg			*14 370	*14 370	*14 100	*14 100	*12 710	12 500	*11 090	10 340	*9 370	8 760								*8 360	8 140	14,3 m
-4,5 m	kg			*12 050	*12 050	*11 980	*11 980	*10 910	*10 910	*9 460	*9 460	*7 630	*7 630								*7 510	*7 510	13,6 m	
-6,0 m	kg					*9 380	*9 380	*8 590	*8 590	*7 190	*7 190										*6 290	*6 290	12,7 m	
Ausleger (STR&STR) 12,7 m Stiel 4,2 m Basisplatte 650 mm Hyd. Entfernen CWT 16 526 kg	18,0 m	kg																			*16 600	*16 600	6,1 m	
	16,5 m	kg			*16 780	*16 780	*13 520	*13 520														*13 320	*13 320	9,0 m
	15,0 m	kg					*16 110	*16 110	*14 250	*14 250												*11 830	*11 830	11,0 m
	13,5 m	kg			*15 460	*15 460	*16 070	*16 070	*15 980	*15 980	*13 740	*13 740										*10 970	*10 970	12,5 m
	12,0 m	kg			*16 010	*16 010	*16 660	*16 660	*16 450	*16 450	*14 380	*14 380	*11 940	11 530								*10 440	*10 440	13,7 m
	10,5 m	kg	*21 840	*21 840	*20 050	*20 050	*19 250	*19 250	*16 530	*16 530	*14 380	*14 380	*12 630	11 510								*10 110	9 500	14,6 m
	9,0 m	kg			*23 790	*23 790	*19 590	*19 590	*16 620	*16 620	*14 380	13 960	*12 580	11 180	*11 000	8 900						*9 950	8 390	15,3 m
	7,5 m	kg					*19 740	*19 740	*16 660	16 410	*14 340	13 200	*12 490	10 710	*10 890	8 700						*9 900	7 590	15,9 m
	6,0 m	kg							*16 540	15 150	*14 200	12 380	*12 330	10 180	*10 710	8 380						*9 260	7 030	16,3 m
	4,5 m	kg							*16 160	13 980	*13 900	11 590	*12 040	9 650	*10 420	8 050	*8 680	6 670				*8 640	6 640	16,5 m
	3,0 m	kg							*15 450	13 060	*13 390	10 910	*11 600	9 170	*9 980	7 730	*8 220	6 520				*8 010	6 410	16,6 m
	1,5 m	kg							*14 380	12 440	*12 630	10 400	*10 960	8 780	*9 370	7 470	*7 520	6 390				*7 330	6 320	16,6 m
	0 m	kg							*13 000	12 100	*11 600	10 070	*10 090	8 520	*8 530	7 290						*6 580	6 370	16,4 m
	-1,5 m	kg					*11 340	*11 340	*11 340	*11 340	*10 270	9 910	*8 930	8 390	*7 390	7 220						*5 690	*5 690	16,1 m
	-3,0 m	kg					*9 090	*9 090	*9 380	*9 380	*8 630	*8 630	*7 440	*7 440	*5 810	*5 810						*4 620	*4 620	15,7 m
	-4,5 m	kg							*7 100	*7 100	*6 600	*6 600	*5 500	*5 500	*3 420	*3 420						*3 280	*3 280	15,1 m

Anmerkung: 1. Die oben beschriebenen Lasten entsprechen SAE und ISO Hydraulik-Bagger Normen für Hubkapazitäten. 2. Diese Kapazitäten überschreiten weder 87 % der hydraulischen Hubkraft noch 75 % der Kipplast. 3. Die mit einem Asterisk (*) markierten zulässigen Traglasten werden eher durch die Hydraulikleistung der Maschine als durch die Kipplast eingeschränkt.

Ausrüstung

SERIENAUSSTATTUNG

Motor

Wassergekühlter, Viertakt-Turbodieselmotor mit Direkteinspritzung und Ladeluftkühlung, erfüllt die Anforderungen von Tier 4f EU (Stufe V).

Ansaugluft-Vorwärmer

Kraftstofffilter und Wasserabscheider

Betankungspumpe: 50 l/min mit automatischem Überlaufschutz

Lichtmaschine 80 A

, Zyklon

Elektrisches/elektronisches Steuersystem

Contronic

Umfassende Betriebsartensteuerung

Selbstdiagnosesystem

Anzeige Maschinenstatus

Drehzahlabhängige Steuerung der Motorleistung

Leerlaufautomatik

Kraftverstärkung auf Knopfdruck

Sicherheits-Ein-/Ausschaltung

2 Verstellbare LCD-Farbmonitore

Batterie Hauptschalter

Wiederanlasssperre

Leistungsstarke Halogenscheinwerfer (LED-Scheinwerfer sind als Option erhältlich):

2 am Rahmen

4 am Ausleger

Batterien, 2 x 12 V / 200 Ah

Anlasser, 24 V / 7 kW

CareTrack

Notstoppschalter Motor

Überlastwarneinrichtung (TMI und Schwenkbegrenzung)

Frontkamera für Abbrucharbeiten

Rückfahrkamera auf Gegengewicht

Druckluftpistole

Staubunterdrückungsanlage

Hydraulikanlage

Schlauchbruchventil für UHR

Auslegerzylinder und Stiel

Hydraulikleitungen:

Hammer und Schere

Fördermenge 2 Pumpen

Neigungs- und Drehfunktion

Ölleckleitung

Leitungen mit Steckverbindungen

Zusätzlicher Rücklaufilter

Überlastwarneinrichtung

Lastabhängige Hydraulikanlage

Summenleistungssystem

Auslegerpriorität

Stielpriorität

Schwenkpriorität

Rückkehrventile für Ausleger und Stiel

Schwenk-Dämpfungsventile

Halteventile für Ausleger und Stiel

Mehrstufiges Filtersystem

Zylinder mit Dämpfung

Zylinder mit Schmutzabstreifern

Ventil für Zusatzhydraulik

Automatische zweistufige Fahrmotoren

Hydrauliköl, ISO VG 46

SERIENAUSSTATTUNG

Oberwagen

Gesamthöhe Gegengewicht: 11200 kg

Zusätzliches Gegengewicht für hohe Reichweiten: 4 186 kg (EC750EHR hyd. entfernbares CWT)

HD-Unterbodenschutz (8 mm)

Doppelte Seitentüren mit Mikro-Feinfilter für Schwerlastanwendungen

Einstieg mit Handlauf

Rutschfeste Metalltrittflächen

Stauraum für Werkzeug

Unterwagen

Starrer Unterwagen

Verstellunterwagen

Schutzabdeckung Schwenkzahnkranz

HD-Unterbodenschutz (10 mm)

Hydraulische Kettenspanner

Dauergeschmierte und abgedichtete Raupenkettens

Standard Kettenschutz

Fuß-Stützleiste

Kippbare Kabine und Innenausstattung

Kippbare Kabine

Fahrersitz, mech. Federung mit/ohne Sitzheizung, mit/ohne X-Trennschalter

Steuer-Joystick mit 3 Schaltern und 1 Proportionalsteuerung

Klimaanlage

Silikon Viskoselagerung mit Federung

Fahrersitz und Joystick-Bedienerkonsole unabhängig einstellbar

AM/FM-Stereo mit CD-Player und MP3-Eingang mit Bluetooth

Flexible Antenne

Sicherheitssperrehebel Hydraulik

Ausstattung der schallisolierten Allwetter-Kabine:

Getränkehalter

Abschließbare Türen

Getönte Scheiben

Bodenmatte

Hupe

Große Ablagefläche

Sicherheitsgurt, 3 Zoll m. Aufrollautomatik

Sicherheitsglas (Front- und Seitenscheiben)

LEXAN-Scheibe (Dach)

Sonnenblende, vorn, Dach, hinten

Scheibenwischer mit Intervallschaltung (Frontscheibe und Dach)

Hauptschlüssel

Rahmen mit Schutz gegen herabfallende Gegenstände (FOG)

SONDERAUSSTATTUNG

Motor

Vorwärmanlage: 120 V, 240 V

Ölbadvorfilter

Diesel-Kühlflüssigkeitsheizung, 10 kW

Beheizter Wasserabscheider

Umkehrkühllüfter

Elektrische Anlage

Zusätzliche Arbeitsleuchten Halogen oder LED:

2 an der Kabine (vorne), 1 (hinten)

1 am Gegengewicht

Akustischer Fahralstiel

Diebstahlsicherung

Rotierendes Warnlicht

Seitenblickkamera

Hydraulikanlage

Schlauchbruchventil für Ausleger: Stiel

Hydraulikleitungen:

Managementsystem für Arbeitsgeräte (bis zu 20 programmierbare Speicherplätze)

Greifer für Grabausleger

Leitungen mit Steckverbindungen für Grabausleger

Pedal Geradeausfahrt

Hydrauliköl VG 32,68

Biologisch abbaubares Hydrauliköl 46

Hydrauliköl, Langzeitöl 32, 46, 68

Schutzplatte Auslegerzylinder

Schutzplatte Löffelzylinder

Oberwagen

Seitenaufprallschutz

Seitlicher Laufsteg für kippbare Kabine

SONDERAUSSTATTUNG

Kabine und Innenausstattung

Fahrersitz, mech. Federung mit/ohne Sitzheizung, mit/ohne X-Trennschalter

Fahrersitz, Luftfederung mit/ohne Sitzheizung, mit/ohne X-Trennschalter

Funktionswechsel der Steuerelemente

Raucherausstattung (Aschenbecher und Zigarettenanzünder)

Sicherheitsnetz für Frontscheibe

Wischer unten mit Intervallschaltung

Spezialschlüssel

Unterwagen

Hydraulisch verstellbarer Unterwagen

Kettenschutz über die gesamte Länge

Bodenplatten

600/700/800/900 mm Dreisteg-Bodenplatte

600 mm Doppelsteg-Bodenplatte

650/750/900 mm Doppelsteg-Bodenplatten

Grabausrüstung

Grab-Ausleger Gerade 8,3 m / Gebogen 7,7 m

Ausleger: 4,2 m

Auslegerverlängerung 4,39 m

Manuelle Zentralschmierung

Hohe Reichweite

Ausleger HR-3-teilig: 26 m

Ausleger HR-3-teilig: 36 m

Zusätzliche Frontkamera für Abbrucharbeiten (links)

Service

Ersatzteile

Werkzeugsatz, groß

Werkzeugsatz für tägliche Wartung

VOLVO

Volvo Construction Equipment

volvoce.com