

Volvo Construction Equipment
Building Tomorrow



ECR25 ELECTRIC

Volvo Electric Kompaktbagger 2,7 t



Mehr Aufträge durch leiseren Betrieb

Der Volvo-Bagger ECR25 Electric ist etwas völlig Neues. Als Erster einer neuen Baureihe elektrischer Kompaktbagger basiert er auf einem bewährten Konzept – aber mit batterieelektrischem Antrieb. Sie erhalten die Leistung, die Sie brauchen, in einem kompakten Gesamtpaket. Von mehr Nachhaltigkeit profitieren alle. Was für die Menschen, die Gesellschaft und die Erde gut ist, davon profitiert letzten Endes auch Ihr Unternehmen.

In der Stadt zu Hause

Mit dem besonders leisen ECR25 Electric können Sie jederzeit und überall arbeiten – sogar in Wohngebieten bei Nacht. Das reduziert die Verkehrsbehinderungen durch innerstädtische Bauarbeiten und entlastet den Verkehr in Stoßzeiten. Gleichzeitig bedeutet es für Sie höhere Effizienz. Für Sie und Ihre Kollegen entsteht ein angenehmeres Arbeitsumfeld, und Sie können sich bei der Arbeit unterhalten, ohne schreien zu müssen.



Arbeiten Sie praktisch an jedem Ort

Da beim ECR25 Electric überhaupt kein Schwenkradius zu beachten ist, eignet er sich perfekt auch für ein zuverlässiges Arbeiten auf engem Raum. Da er keine Abgasemissionen produziert, werden kostspielige Rauchabzugssysteme bei Arbeiten in Innenräumen, wie Erdarbeiten im Untergeschoss und Gebäudeabriss, überflüssig. Diese neuen Geschäftsmöglichkeiten optimieren die Nutzung der Maschine.



Mitten im Arbeitsgeschehen

Der ECR25 Electric zeichnet sich neben den typischen, bewährten Eigenschaften – Zugänglichkeit, Sicht und marktführende Ergonomie – durch eine erheblich geringere Entwicklung von Lärm, Vibrationen und Wärme aus. Dies gewährleistet einen langlebigen Komfort und dauerhafte Produktivität. Ein klares Unterscheidungsmerkmal ist der fehlende Auspuff ohne die damit verbundenen Abgase und Feinstaub.



Ihr Volvo soll ein Volvo bleiben!

Nur mit Volvo-Anbaugeräten bekommen Sie, was Sie sich bei Ihrer Entscheidung für einen Volvo versprochen haben: maximale Produktivität und Verfügbarkeit. Volvo entwickelt und offeriert ein breites Spektrum von auch für unsere elektrischen Maschinen passenden Anbaugeräten. Dadurch können Sie besonders flexibel und vielseitig arbeiten, unterschiedlichste Aufgaben wahrnehmen und produktiver operieren.





MEHR RUHE

Lärm wird oft als unvermeidliche Begleiterscheinung des modernen Lebens hingenommen. Am Schreibtisch setzt man seine Kopfhörer mit Geräuschunterdrückung auf und macht einfach weiter. Aber in der Mittagspause im sonnigen Park ist das nicht so einfach möglich. Ein Volvo ECR25 Electric arbeitet still und leise, ohne Störung der Personen in der Nähe. So können sich alle auf das konzentrieren, was ihnen wichtig ist.

Der innovative, neue ECR25 ELECTRIC

ELEKTROLEISTUNG OHNE ABGASE

- Keine Emissionen vor Ort
- Erheblich geringere Lärmentwicklung
- Wartungsfreie Batterie
- Geringe Stromkosten
- Kein Energieverbrauch bei Maschinen im Stillstand

NOCH KOMFORTABLER

- Geringe Vibration
- Farbdisplay mit Jogwheel-Steuerung
- Intuitiver und einfacherer Betrieb
- Komplette LED-Beleuchtung
- Wirbelt weniger Staub auf



NEUE MÄRKTE ERSCHLIEBEN

- Arbeit in Innenräumen möglich
- Arbeit außerhalb der üblichen Zeiten möglich
- Volle Schichtarbeit möglich
- Schnellladeoption

ALLES, WAS SIE VON EINEM VOLVO ERWARTEN

- Nur einmal im Monat schmieren
- Patentierte Hydraulikfilter
- Schlauchschutz im Ausleger und Arm
- Automatische Fahrmotoren

ALLE ARBEITEN ÜBERALL AUSFÜHREN

- Dieselbe Leistung wie der Diesel
- Ultimative Tragfähigkeit
- Kein Schwenkradius
- Vordereck bleibt in der Spurbreite
- Große Auswahl an Volvo Anbaugeräten



Volvo ECR25 Electric im Detail

Elektrische Anlage

Batterietyp	Lithium-Ionen	
Batteriespannung	V	48
Batteriekapazität (voll geladen)	kWh	20
	Ah	450
Unverbindliche Laufzeit (je nach Anwendung)	Std.	bis 4
Spannung der Zusatzbatterie	V	12
Kapazität der Zusatzbatterie	Ah	70
Lichtmaschine	V/Ah	12/40

Elektromotor

Motortyp	Permanentmagnetmotor	
Motorleistung (Spitze)	kW	18
Motorleistung (Kontinuierliche)	kW	14,7
Betriebsmodus max./Standard	U/min	2 050
Betriebsmodus max./Eco	U/min	1 800
Betriebsmodus max./Boost	U/min	2 400

Grableistungen

Standard-Löffelbreite (Planierschild mit/ohne seitliche Schnittkanten)	mm	500
Standard-Löffelgewicht	kg	59
Serienmäßiger Nenn-Füllgrad	l	74
Drehwinkel Löffel	°	205
Ausbrechkraft Löffel (ISO)	daN	2 233
Langer Ausleger Ausreißkraft nach ISO	daN	1 497
Mit langem Stiel	mm	1 350

Schwenksystem

Max Schwenkgeschwindigkeit	U/min	9,4
Max Schwenkmoment	daNm	485

Hydraulikanlage

Pumpentyp	Verstellbare lastabhängige-Kolbenpumpe	
Maximale Fördermenge	l/min	58
Maximale Fördermenge für Anbaugeräte	l/min	50
Maximaler Druck für Anbaugeräte	MPa	25
Maximaler Durchfluss für zweiten Zubehöorkreislauf	l/min	23
Maximaler Betriebsdruck	MPa	25

Fahrwerk

Breite der mit Gummi beschichteten Bodenplatte	mm	300
Lauf-/Stützrollen pro Seite	3 / 1	
Kettenspannung	durch Schmierkolben	
Planierschild (Breite x Höhe)	mm	1 550 x 312

Fahrssystem

Max Zugkraft	daN	1 984
Höchstgeschwindigkeit in langsamer Fahrstufe	km/h	2,4
Höchstgeschwindigkeit in schneller Fahrstufe	km/h	4,5
Steigfähigkeit	°	30

Service-Füllmengen

Hydraulikanlage	l	33
Hydrauliktank	l	23
Unterstützung Fahrtrieb	l	2 x 0,6

Geräuschpegel

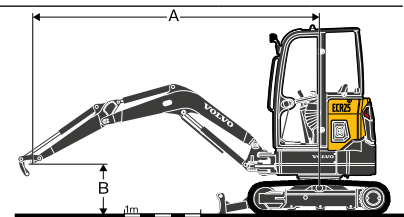
Innengeräuschpegel nach ISO 6396		
LpA	dB	74
Externer Lärmpegel erfüllt ISO 6395 und EU-Lärmrichtlinie (2000/14/EG) und 474-1:2006 +A1:2009		
LWA	dB	84

Gewicht und Bodendruck

Betriebsgewicht nach ISO 6016	kg	2 730
Bodendruck (Kabine)	kPa	28,4
Transportgewicht	kg	2 655
Mit beheizter Kabine		
Mit direkt montiertem Löffel		
Mit Gummiketten	mm	300
Mit langem Stiel	mm	1 350

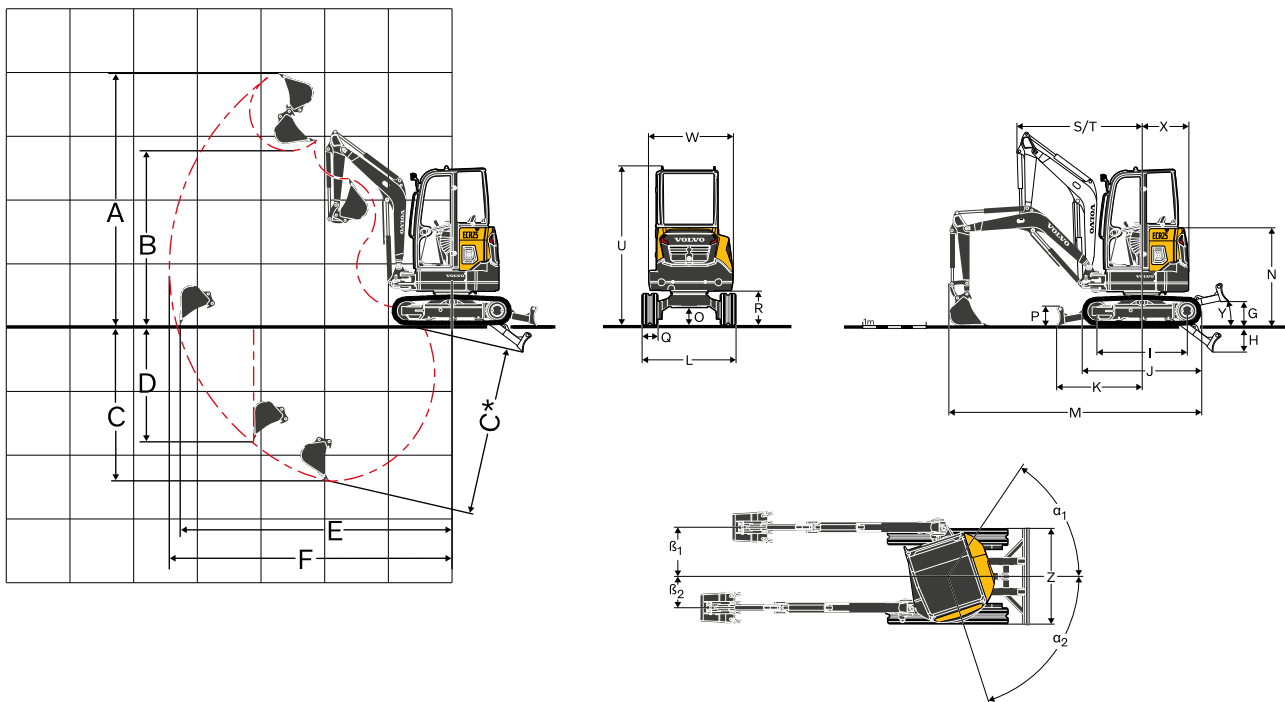
HUBLEISTUNG ECR25 ELECTRIC

Die Angaben gelten für eine Maschine mit Kabine und 300 mm Gummiketten ohne Löffel oder Schnellwechsler.
 Die unten stehenden Werte entsprechen der ISO-Norm 10567.
 Sie liegen bei maximal 75 % der Kipplast bzw. 87 % der Hydraulik-Grenzwerte, wenn die Maschine auf festem Grund steht.
 Mit Sternchen markierte (*) Traglasten werden eher durch die hydraulische Hubleistung der Maschine, als durch die Kipplast eingeschränkt.
 Achtung: Entsprechend der Norm EN 474-5 muss die Maschine für die Durchführung von Umschlagarbeiten ausgerüstet sein.
 Im Betrieb müssen die geltenden nationalen und örtlichen Sicherheitsvorschriften bekannt sein und jederzeit beachtet werden.



Am Unterwagen entlang	Quer zum Unterwagen	Hebepunkthöhe (B) m	Reichweite Lastpunkt (A)										
			2.0 m			3.0 m			Max Reichweite			Max.	
			↑	↓	↔	↑	↓	↔	↑	↓	↔		
Stiel: 1350 mm	Gegengewicht: Standard	2	kg	-	-	-	465	500*	445	294	532*	282	3.971
		1	kg	808	1 334*	760	439	715*	418	269	571*	258	4.142
		0	kg	760	1 608*	713	417	897*	397	278	623*	266	4.002
		-1	kg	763	1 659*	716	413	902*	393	335	692*	320	3.502

Technische Daten



MASSE

Beschreibung	Einheit	ECR25 Electric
Stiel	mm	1 350
A Maximale Einstechhöhe	mm	4 183
B Maximale Schütthöhe	mm	2 957
B* Maximale Auskipphöhe	mm	3 070
C Grabtiefe	mm	2 761
C* Maximale Grabtiefe	mm	2 965
D Max. senkrechte Einstichtiefe	mm	2 119
E Maximaler Grabradius am Boden	mm	4 602
F Maximaler Grabradius	mm	4 768
G Höchste Stellung Planierschild	mm	401
H Niedrigste Stellung Planierschild	mm	422
I Länge Tumbler	mm	1 440
J Länge Laufwerk	mm	1 906
K Planierschild, Maximaler Radius am Boden	mm	1 365
L Gesamtbreite mit 300mm Gummiraupen	mm	1 550
M Gesamtlänge	mm	3 876
M* Transportlänge	mm	4 525
N Gesamthöhe der Motorhaube	mm	1 570
O Mindestbodenfreiheit	mm	290
P Höhe Planierschild	mm	312
Q Breite Bodenplatte (Gummi)	mm	300
R Bodenfreiheit zum Oberwagen	mm	554
S Frontschwenkradius	mm	2 002
T Frontschwenkradius mit maximalem Versatz	mm	1 555
U Gesamthöhe Kabine	mm	2 535
W Gesamtbreite Oberwagen	mm	1 340
X Heckschwenkradius	mm	750
Y Näherungswinkel	°	34
Z Breite Planierschild	mm	1 550
α_1 Maximaler Ausleger-Schwenkwinkel nach links	°	72
β_1 Maximaler Auslegerversatz nach rechts	mm	784
α_2 Maximaler Ausleger-Schwenkwinkel nach rechts	°	56
β_2 Maximaler Auslegerversatz nach links	mm	496

Ausrüstung

SERIENAUSSTATTUNG

Antriebsstrang

Axialkolben-Hydraulikmotoren mit Planetengetriebe.

Automatischer Fahrstufenwechsel (langsam/schnell)

Untere Flanschrollen dauergeschmiert

Spannrolle dauergeschmiert

Elektrische Anlage / Elektronische Steuerung

Wartungsfreie 48-V-Batterie (3 Batteriegestelle) - fest eingebaut als Diebstahlschutz

Onboard-Ladegerät mit Anschluss vom Typ 2

Standard-Ladekabel mit 3 Steckern (Haushalt, weiß; CEE 16 A 1 Phase, blau und CEE 32 A 3 Phasen, rot)

Bereit für Schnellladegerät mit wettergeschützter Steckdose

Wartungsfreie 12-Volt-Zusatzbatterie

Hochwertige Anschlüsse

Geschützter Batterie Hauptschalter

Außenseite der Maschine

Rundumkennleuchte, blinkend, LED

Geschützter LED-Arbeitscheinwerfer am Ausleger

LED-Arbeitscheinwerfer hinten

Zwei LED-Arbeitscheinwerfer vorne oben an der Kabine

Seitenspiegel rechts und links

Gut sichtbare, orangefarbene Einstiegsstufe und Griff

Schwenksystem

Radialkolben-Hydraulikmotor der den Kugeldrehkranz direkt (ohne Untersetzung) antreibt

Integriertes Ventil zur Stoßdämpfung

Automatische federbetätigte und hydraulisch gelöste Mehrscheiben-Schwenkbremse

Zentrale Fernschmierung von Tellerrad und Kugellager

Fahrwerk

X-förmiger, dichtgeschweißter Unterwagenrahmen mit abgeschrägten Seitenteilen

2 Verzurrpunkte am Planierschild

2 Befestigungspunkte am Rahmen.

2 Hebepunkte am Rahmen

300 mm Bodenplatten aus Gummi

Robuste, abnehmbare Schutzhauben an den Raupenmotoren und am Schwenkwerk.

400 HB geschweißte Seitenkante am Planierschild

SERIENAUSSTATTUNG

Hydraulikanlage

Kunststofftank mit Ablassschraube

Lastabhängige, verstellbare Kolbenpumpe

Geschlossenes Hauptsteuerventil für die proportionale Hydraulikanlage

Polsterung an den Zylindern:

Ausleger hoch

Fördermengeneinstellung für Anbaugeräte

Sekundäre Entlastungsventile für Nebenaggregate

Hammer- und Scherventil

Zweiter Zubehörkreis

Hydraulische Flachschnellkupplungen

Doppeltwirkender Kreis für hydraulischen Schnellwechsler

Mineralisches Hydrauliköl VG46

Großer schwenkbarer Ölkühler

Patentiertes Filter- und Befüllungselement

Doppeltwirkender Hydraulikkreis für Anbaugeräte

Kabine

Kabinendach zertifiziert nach FOPS Stufe 1 (Schutzaufbau gegen herabfallende Gegenstände)

TOPS-Zertifizierung (Umsturzschutz)

ROPS-Zertifizierung (Überrollschutz)

Stoffsitz, verstellbare Lendenwirbelstütze, hohe Rückenlehne und Sicherheitsgurt mit Aufrollautomatik

Gut sichtbarer 2-Zoll orangefarbener Sicherheitsgurt

Sicherheitsgurt mit Warnanzeige

Zugang über große Tür

Großer, geräumiger und übersichtlicher Bodenraum

Öffnen der Frontscheibe unterstützt durch Gasfeder

Vollständig zu öffnender Frontschacht mit Stauraum in der Kabine für das vordere untere Fenster.

Frontscheibenwischer und Waschmitteldüse

Schiebefenster rechts

Flache, gehärtete Scheibe

Heizungsanlage mit in der Kabine wählbarer Temperatur und Luftstromstärke

Mehrere verstellbare Luftdüsen

Lufteinlass mit Filter

Werkzeugkasten mit integriertem Stauraum für Betriebsanleitung und abschließbarem Deckel

Innenbeleuchtung Kabine

Getränkehalter

Telefonhalterung

Radiovorbereitung (Antenne und Elektroverdrahtung bereits vorhanden)

12V Steckdose in der Kabine.

SERIENAUSSTATTUNG

Grabausrüstung

Kastengeschweißter Monoblock-Ausleger

Auslegerzylinderstangenschutz

Integrierter Hebeupunkt am Ausleger

Kastengeschweißte Monoblock-Arme mit Gussenden

Langlebige Stahlbuchsen

Gehärtete, vorgeschmierte und korrosionsbeständige Bolzen

Schmierintervalle 50 Stunden

Langstiel 1.350 mm

Instrumente und Überwachung

Kontraststarkes 5-Zoll-LCD-Display mit Tag-Nachtmodus für gute Erkennbarkeit bei jedem Licht

Jogwheel für einfache Steuerung und Anpassung der Motorgeschwindigkeit

3 Arbeitsmodi: Standard, Eco und Boost

Warnleuchten für verstopfte Hydraulikfilter und Luftfilter

Verschiedene Warnhinweise, verbunden mit erforderlichen Aktionen bei Störungen

Volvo Telematik-System

Bedienorgane für die Maschine

Fingerspitzensteuerung des Auslegerversatzes

Fingerspitzensteuerung des Zusatzkreises

Schalter zum Umschalten auf Brecher am rechten Bedienhebel

Automatische Sperre von Bedienorganen und Fahrhebeln, wenn linke Konsole angehoben wird

Sicherheitsvorrichtung bei Starten des Elektromotors: Die linke Konsole muss hochgeklappt sein, um den Anlasser betätigen zu können

Druckspeicher zum Absenken des Anbaugeräts bis auf den Boden bei ausgeschaltetem Motor

Hohes Drehmoment/automatischer Umschalter für zwei Geschwindigkeiten am Armaturenbrett

Kippschalter für hohe Geschwindigkeit am Planierschildhebel

Breite Fahrpedale

Zulassungen

Die Maschinen entsprechen der Maschinenrichtlinie 2006/42/EG

Umweltbelastende Geräuschemissionen gemäß Richtlinie 2000/14/EG

Hand-/Arm-/Ganzkörper-Vibrationen konform mit Richtlinie EU-Vibrationsrichtlinie 2002/44/EG

Elektromagnetische Verträglichkeit (EMV) gemäß Richtlinie 2004/108/EG und deren Änderungen

Hebezeug entspricht den Normen EN 474-1 und EN 474-5

Schutzaufbau FOPS 1 gemäß der Norm ISO 10262

TOPS gemäß den Normen ISO 12117 und EN 13531

ROPS gemäß ISO-Norm 3471-1 und SAE J1040

OPG 1 gemäß der Norm ISO 10262

OPG 2 gemäß der Norm ISO 10262 (falls vorhanden)





Lass es in der Familie

Neben dem Kompaktbagger ist der Volvo L25 Electric die neueste Entwicklung des Unternehmens, das seit über 65 Jahren innovative Radlader herstellt. Er liefert die gewünschte Leistung, jedoch mit dem emissionsfreien Elektroantrieb, den Sie sich schon immer gewünscht haben. Unabhängig von Ihrem Einsatzgebiet: Dieser kompakte elektrische Radlader hält, was er verspricht – leiser, sauberer und komfortabler.

VOLVO

Volvo Construction Equipment

volvoce.com