

V O L V O



Volvo-Bagger 34,7–40,6 t 299 PS

EC350E

Volvo Construction Equipment



Herzlich Willkommen in unserer Welt

Willkommen in einer Welt von branchenführenden Maschinen. Eine Welt, wo Vorstellungskraft, harte Arbeit und technologische Innovation Wegbereiter für die Entwicklung einer Zukunft sind, die sauberer, mutiger und vernetzter ist. Eine Welt, die von den bleibenden Werten der Volvo-Gruppe unterstützt wird. Eine Welt der Stabilität, Zukunftsfähigkeit und Innovation. Eine Welt, wo unsere Kunden im Mittelpunkt stehen.

Willkommen in der Welt von Volvo Construction Equipment – wir glauben, dass Sie sich hier wohl fühlen.

Wir arbeiten härter, wir arbeiten smarter

Seit über 180 Jahren ist Volvo ein Pionier im Konzipieren und der Herstellung von Maschinen, die den Standard für Effizienz, Leistung und Verfügbarkeit setzen. In der gesamten Bandbreite von Baggern, Radladern und Dumpern ist unser Ruf für hervorragendes Ingenieurwesen unübertroffen – das bedeutet, gleich, welches Unterfangen oder welche Applikation Sie angreifen, wir können Sie mit einer kompletten Flottenlösung versorgen, um Sie zum Erfolg zu führen.

Aufbauend auf unsere stolze Vergangenheit entwickelt unser Volvo Concept Lab kontinuierlich hochmoderne Ideen und innovative Konzepte, um sicher zu stellen, dass wir Kunden Maschinen anbieten, die härter und smarter für die Zukunft arbeiten.



Lösungen für Sie!

Unsere branchenführenden Maschinen stehen lediglich am Beginn Ihrer Beziehung mit Volvo. Als Ihr Partner entwickelten wir eine ganze Bandbreite von zusätzlichen Lösungen, um Ihnen dabei zu helfen, Ihre Verfügbarkeit zu verbessern, Ihre Produktivität zu steigern und Ihre Kosten zu senken.

Konzipiert für Ihr Geschäft

Eingeteilt in neun Blöcke ist unser Portfolio von Produkten und Services so ausgelegt, dass es die Leistung Ihrer Maschine vervollständigt und Ihre Produktivität steigert. Einfach gesagt - wir bieten einige der besten Garantien, Gewährleistungen und technologischen Lösungen in der heutigen Industrie.

Wir sind da, wenn Sie uns brauchen

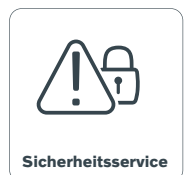
Unabhängig davon, ob Sie neu oder gebraucht kaufen, bietet Ihnen unser globales Händler- und Techniker-Netzwerk einen Support rund um die Uhr, einschließlich Maschinenüberwachung und Ersatzteile-Verfügbarkeit der Spitzenklasse. Das ist die Grundlage aller Angebote von Volvo-Serviceleistungen. Sie können also sicher sein, dass wir von Anfang an alles Nötige abgedeckt haben.



Services für Höchstmaß an Kraftstoffeffizienz



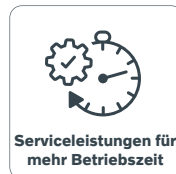
Produktivitätsservice



Sicherheitsservice



Finanzdienstleistungen



Serviceleistungen für mehr Betriebszeit



Mietservice



Volvo-Anbaugeräte



Original-Ersatzteile von Volvo



Serviceleistungen für ein zweites Leben

BUILDING TOMORROW

Vielseitigkeit ist Trumpf

Der neue EC350E ist die erste Maschine von Volvo in der 35-Tonnen-Klasse. Der Bagger der neuen Größenklasse ist mit der neuesten Technik, einem Volvo D8M-Motor und elektrohydraulischem Steuerungssystem ausgestattet. Der EC350E punktet mit überragender Vielseitigkeit, Effizienz und Produktivität – Ihr perfekter Partner für diverse Bauprojekte.

Einfacher Transport

Auf einem Anhänger verladen ist die Maschine weniger als 4 Meter hoch. Der 35-Tonnen-Bagger kann also einfach ohne Demontage transportiert werden. So können Sie im Handumdrehen am neuen Einsatzort weiterarbeiten.



Anpassbar für jeden Job

Funktionen wie Auslegerschwenkfunktion und Priorität für Ausleger oder Fahren lassen sich ganz einfach auswählen und an die jeweilige Arbeit oder die persönlichen Vorlieben anpassen. Für Präzisionsarbeiten, die eine exakte Kontrolle erfordern, kann die Absenkgeschwindigkeit des Auslegers angepasst werden.



Mehr Produktivität für weniger Kraftstoff

Auf den produktiven, kraftstoffsparenden EC350E können Sie sich immer verlassen. Die Elektrohydraulik der nächsten Generation liefert bedarfsgerechten Durchfluss bei geringeren internen Verlusten im Hydraulikkreis. Der Volvo D8M-Motor liefert seine Nennleistung bei 1600 Umdrehungen und hat ein eindrucksvolles Drehmoment bei niedrigen Drehzahlen. Die Leerlaufautomatik und die automatische Motorabschaltung reduzieren unnötigen Kraftstoffverbrauch weiter.



Für alles gerüstet

Mit den verschiedenen ab Werk mitgelieferten Löffeln, Brechern, Schnellwechslern und anderen Anbaugeräten sind Sie für jede Arbeit gerüstet. Die Anbaugeräte von Volvo sind perfekt auf Ihre Maschine abgestimmt, damit Sie Ihre Arbeit besonders effizient mit hoher Produktivität und Leistung erledigen können.





EIN 35-TONNER FÜR VIELE AUFGABEN

Volvo hat mit dem EC350E sein Baggersortiment um eine erstklassige, vielseitige 35-Tonnen-Maschine erweitert. Die Maschine liefert hohe Leistung, Effizienz und maximale Rentabilität bei Anwendungen im allgemeinen Bausektor.



SANFTERES SCHALTEN

Eine Stoßdämpfungstechnologie für Ausleger und Stiel reduziert die Erschütterungen für die Maschine und ermöglicht komfortables, produktives Arbeiten. Die optionale Komfortsteuerung (Comfort Drive Control) ermöglicht eine Lenkung der Maschine ganz entspannt über die Drehräder am L8-Joystick anstatt über die Pedale.

Effizientes Arbeiten

Verschiedene effizienzsteigernde Funktionen unterstützen komfortables, kontrolliertes Arbeiten. Stoßdämpfungstechnologie, anpassbare Einstellungen, Dig Assist Apps und die beste Kabine der Branche sorgen für ein optimales Arbeitsumfeld, für optimale Ergebnisse und profitablen Betrieb.

Ganz nach Bedarf

Wählen Sie Ihre benutzerspezifischen Einstellungen für bevorzugte Steuermuster oder die Empfindlichkeit der Joysticks einfach über den Monitor aus, um im Handumdrehen für den Arbeitstag bereit zu sein. Langes Drücken ermöglicht die Festlegung eines weiteren Joystick-Shortcuts. Der L8-Joystick bietet sogar einen Shortcut für die Hydraulikpriorität.



Branchenführende Kabine

Die Komfortkabine von Volvo bietet die beste Arbeitsumgebung der Branche. Die geräusch- und vibrationsgedämpfte Kabine mit der besten Sicht ihrer Klasse ermöglicht maximalen Komfort und höchste Produktivität. Das praktische Kabinenlayout und die ergonomischen Steuerelemente sorgen für eine erstklassige Arbeitsumgebung, die konzentriertes, produktives Arbeiten ermöglicht.



Höhere Präzision

Mit dem optionalen Dig Assist für das 10"-Borddisplay Volvo Co-Pilot können Sie das Potenzial Ihrer Maschine voll ausschöpfen. Verschiedene smarte Apps wie 2D, In-Field Design, 3D-Softwarepakete, die On-Board-Wiegefunktion und Volvo Active Control unterstützen die Aushubarbeiten optimal.



Bessere Kontrolle

Die Funktionen von Volvo Active Control wie automatische Ausleger- und Löffelbewegungen erleichtern die Arbeit und sorgen für präzises, doppelt so schnelles Graben. Sie stellen einfach im Display Volvo Co-Pilot die Neigung ein, drücken auf einen Knopf und gehen an die Arbeit – gesteuert über einen einzigen Hebel.



Sicherheit innen wie außen

Egal ob Sie innerhalb oder außerhalb an der Maschine arbeiten, dank der wohldurchdachten Funktionen wie der hervorragenden Sicht und dem Zugang von rechts mit Dreipunktsicherung ist der EC350E ein Musterbeispiel an Sicherheit.

Sichere Bewegungen

Branchenführende Funktionen wie verschraubte rutschfeste Lochbleche, auffällig gefärbte Handläufe und Schutzgeländer erhöhen die Sicherheit bei Arbeiten an der Maschine. Optional sind die Trittstufe am Einstieg und die seitlichen Laufgänge hochklapbar, was den Transport erleichtert.



Beste Sicht

Die niedrige Motorhaube sorgt für hervorragende Sicht vom Fahrersitz aus über die Seiten und das Heck der Maschine. Heck- und Seitenkameras sorgen für noch bessere Sicht.



Volvo Smart View

Das optionale Volvo Smart View liefert mithilfe von Kameras vorne, seitlich und am Heck eine Echtzeitansicht der Maschine aus der Vogelperspektive. Das ist besonders praktisch bei Arbeiten auf engem Raum.



Grenzen setzen

Mit Volvo Active Control kann der Bediener einfach über Volvo Co-Pilot Grenzwerte für den Schwenkradius sowie für Höhe und Grabtiefe festlegen. So vermeiden Sie Kollisionen mit seitlichen Hindernissen, Stromleitungen über Kopf oder den Kontakt mit Rohrleitungen oder Kabeln im Boden.





DIE ARBEIT WIRD ZUM KINDERSPIEL

Der 3-Punkt-Zugang an der rechten Maschine ermöglicht einen sicheren Einstieg. Dort ist praktischerweise auch der Harnstoffbehälter angeordnet. Ein Spritzschutz am Harnstoffbehälter ermöglicht schnelles, einfaches Auffüllen mit weniger Verschütten und dadurch verursachte Korrosion.



EINFACHE WARTUNG

Die Elektrohydraulik kommt mit weniger Schläuchen aus, was die Wartung beschleunigt und vereinfacht. Sie benötigen weniger Kupplungen, was den Wartungsbedarf minimiert und die Zuverlässigkeit erhöht. Die Wechselintervalle für Motoröl und Ölfilter betragen 1000 Stunden, so dass Sie weniger Zeit und Geld für Wartungsarbeiten aufwenden müssen.

Geringere Wartungskosten

Der EC350E maximiert Ihre Verfügbarkeit und minimiert die Wartungskosten. Dank des reduzierten Wartungsbedarfs und der einfachen Wartung verbringt Ihre Maschine mehr Zeit mit produktiver Arbeit. Mit unseren Serviceleistungen für mehr Betriebszeit minimieren Sie die Ausfallzeiten und halten Ihren Betrieb am Laufen.

Filterzugang vom Boden aus

Die Service-Punkte sind gruppenweise angeordnet und vom Boden aus erreichbar, so dass routinemäßige Wartungsarbeiten schnell und einfach erledigt sind.



Einfache Maschinenüberwachung

Das CareTrack-Telematiksystem maximiert die Verfügbarkeit und reduziert die Reparaturkosten. Behalten Sie Ihre Maschine selbst im Auge oder überlassen Sie es uns – mit Volvo Active Care. Unser Volvo Uptime Center überwacht die Maschine rund um die Uhr, liefert Ihnen wöchentliche Berichte und benachrichtigt Sie, wenn eine vorbeugende Wartung erforderlich ist.



Motorschutz

Die optionale verzögerte Motorabschaltung hält Ihren Turbolader länger in Topzustand. Damit er nicht überhitzt, schaltet die intelligente Funktion die Maschine erst aus, wenn der Turbolader ausreichend abgekühlt ist. Sogar eine automatische Motoreinschaltung kann programmiert werden.



Immer einsatzbereit

Mit unserem Sortiment an sofort verfügbaren, getesteten und zugelassenen Volvo-Originalteilen mit uneingeschränkter Volvo-Garantie gewährleisten Sie die Produktivität und Betriebsbereitschaft Ihrer Maschine. Ihr Volvo-Händler hilft Ihnen, auf Kurs zu bleiben: mit flexiblen Wartungs- und Reparaturoptionen sowie einer Wartungsplanung, die die Lebensdauer Ihres Baggers verlängert.



35 Tonnen Höchstleistung

Eine Vielseitige Maschine

- Unkomplizierter Maschinentransport ohne Demontage
- Priorität auswählbar: Ausleger/Schwenken und Ausleger/Fahren
- Einstellbare Absenkgeschwindigkeit des Auslegers
- Sortiment an Volvo-Anbaugeräten: Schaufeln, Hydraulikhämmer und Schnellwechsler

Des Bedieners erste Wahl

- Volvo Komfortkabine
- Ausleger- und Stieldämpfung
- Komfort-Lenk- und Fahrschaltung
- Ansprechempfindlichkeit des Joysticks anpassbar
- Auswählbare Steuermuster
- Dig Assist Apps über Volvo Co-Pilot



Hervorragende Kraftstoffeffizienz

- Elektrohydraulik der nächsten Generation
- Motorleistung 1600/min, hohes Drehmoment bei niedrigen Drehzahlen
- Leerlaufautomatik und automatische Motorabschaltung
- ECO Modus, Arbeitsmodus
- Bericht Kraftstoffverbrauch

Wenn Sie die Kraftstoffeffizienz deutlich erhöhen möchten, ist der EC350E Hybrid die perfekte Wahl.



Sicherheit innen wie außen

- Beste Sicht seiner Klasse zur Seite und nach hinten
- Volvo Smart View
- Schwenkbegrenzung, Höhen-/Tiefenbegrenzung (Volvo Active Control)
- 3-Punkt-Zustieg zum Oberwagen von rechts
- Anti-Rutsch-Platten, auffällig gefärbte Geländer/Handläufe
- Hochklappbare Eintrittsstufe und seitliche Laufstege (Optionen)

Geringere Wartungskosten.

- Elektrohydraulik: weniger Schläuche/Kupplungen erforderlich
- Gruppierte Filter, vom Boden aus erreichbar
- Spritzschutz am AdBlue-Tank
- 1000 Stunden Wechselintervall für Motoröl und Ölfilter
- Automatische Motorregeneration
- Verzögerte Motorabschaltung: verlängert die Lebensdauer des Turboladers (Option)

Serviceleistungen für mehr Betriebszeit: Sichern Ihre Profite

- CareTrack-Telematiksystem
- Volvo Active Care: Maschinenüberwachung rund um die Uhr.
- Wartungsinspektion
- Wartungs- und Reparaturvereinbarungen
- Ölanalyse
- Fahrwerksinspektionen

Volvo EC350E im Detail

Motor

Der Dieselmotor mit neuer Verbrennungstechnik (V-ACT) ist ein emissionsarmer, kraftstoffsparender Volvo-Motor mit hohem Wirkungsgrad. Zur Optimierung der Maschinenleistung ist der Motor mit einem Hochdruck-Einspritzsystem, Turbolader sowie Ladeluftkühler und elektronischer Motorsteuerung ausgestattet.

Motor	Volvo	D8M
Max. Leistung bei	U/min	1 600
ISO 9249, SAE J1349 Netto	kW	219
	PS	298
Brutto, ISO 14396/SAE J1995	kW	220
	PS	299
Max Drehmoment	Nm	1 400
bei Motordrehzahl	U/min	1 400
Anzahl Zylinder		6
Hubraum	l	7,7
Bohrung	mm	110
Hub	mm	135

Elektrische Anlage

Die Hochleistungs-Elektrik ist gut geschützt. Wasserdichte Sicherheitsstecker garantieren sichere, korrosionsfreie Anschlüsse. Die Hauptrelais und Solenoidventile sind zur Vermeidung eventueller Schäden abgeschirmt. Serienmäßig mit Batterie Hauptschalter.

Spannung	V	24
Batterien	V	2 x 12
Batterieleistung	Ah	170
Lichtmaschine	V/A	28/120
Anlasser	V - kW	24 - 5,5

Fahrwerk

Der Unterwagen besteht aus einem widerstandsfähigen, X-förmigen Rahmen. Dauergeschmierte und abgedichtete Raupenkettens sind serienmäßig.

Bodenplatte		2 x 48
Mittensabstand der Kettenglieder	mm	215,9
Breite, Dreisteg-Bodenplatte	mm	600 / 700 / 800 / 900
Breite, Dreisteg-Bodenplatte (HD)	mm	600
Breite, Doppelsteg-Bodenplatte	mm	600
Laufrollen		2 x 8
Stützrollen		2 x 2

Schwenksystem

Das Schwenkwerk arbeitet zur Gewährleistung eines maximalen Drehmoments mit Axialkolbenmotoren und einem Planetengetriebe. Serienmäßig ist es mit einer automatischen Haltebremse und einem Rückstoßdämpfungsventil ausgestattet.

Max Schwenkgeschwindigkeit	U/min	10,3
Max. Schwenkdrehmoment	kNm	126,2

Fahrssystem

Jede einzelne Kette wird von einem automatischen Zweistufen-Fahrmotor angetrieben. Die Laufwerke werden über Mehrscheibenbremsen gebremst, die mit Federkraft betätigt und hydraulisch gelöst werden. Der Fahrmotor, die Bremsen und das Planeten-Endgetriebe sind gut geschützt im Laufwerksrahmen untergebracht.

Max Zugkraft	kN	261
Max. Fahrgeschwindigkeit (langsam)	km/h	3,3
Max. Fahrgeschwindigkeit (schnell)	km/h	5,1
Steigfähigkeit	°	35

Kabine

Die Fahrerkabine bietet durch ihre große Tür einen leichten Einstieg. Die Kabine ist hydraulisch und schwingungsgedämpft gelagert. In Verbindung mit der Lärmschutzverkleidung wird der Geräuschpegel in der Kabine so wesentlich verringert. Große Fenster sorgen für eine ausgezeichnete Rundumsicht. Die Windschutzscheibe kann einfach nach oben unter das Dach geschoben werden und der untere Teil kann entfernt und in der Seitentür verstaut werden.

Integrierte Klimaanlage und Heizung: Die gefilterte Überdruck-Kabine Luft wird von einem automatisch gesteuerten Gebläse zugeführt. Die Luft strömt aus 14 Düsen durch die Kabine.

Ergonomischer Fahrersitz: Der verstellbare Sitz und die Joystick-Konsole bewegen sich unabhängig voneinander, damit der Fahrer optimal arbeiten kann. Der Fahrersitz ist neunfach verstellbar und mit einem Sicherheitsgurt ausgerüstet. Das Kühlmittel des Typs R134a wird verwendet, wenn diese Maschine mit einer Klimaanlage ausgestattet ist. Enthält fluoriertes Treibhausgas R134a, Treibhauspotenzial 1.430 t CO₂-eq.

Hydraulikanlage

Die Hydraulikanlage (auch "Automatic Sensing Work Mode" genannt) wurde für hohe Produktivität, hohe Grableistungen, extreme Manövrier Genauigkeit und ausgezeichnete Kraftstoffeffizienz konzipiert. Das Summenleistungssystem mit der Priorität für Ausleger, Stiel und Schwenkbewegung, verbunden mit der Rückführung von Ausleger, Stiel und Schaufel bietet optimale Leistungen.

Die Hydraulikanlage umfasst folgende wichtige Funktionen:

Doppelbeaufschlagung: Kombination der Förderströme beider Hydraulikpumpen für kurze Taktzeiten und hohe Produktivität.

Auslegerpriorität: der Auslegerbetrieb hat Vorrang - für schnellere Hübe beim Laden oder bei großer Grabtiefe.

Stielpriorität: Vorrangschaltung für den Stiel zwecks kürzerer Taktzeiten beim Planieren und höherem Löffelfüllgrad beim Graben.

Schwenkpriorität: Vorrangschaltung für die Schwenkfunktion für eine höhere Schwenkgeschwindigkeit bei gleichzeitiger Betätigung anderer Hydraulikfunktionen.

Regenerationssystem: Vermeidung von Kavitationsschäden und Gewährleistung maximaler Produktivität bei gleichzeitiger Ausführung verschiedener Bewegungen.

Power Boost (Kraftverstärker): Verstärkung aller Grab- und Hubkräfte.

Halteventile: Halteventile für Ausleger und Stiel verhindern das Absinken der Grabausrüstung.

Hauptpumpe: zwei Axialkolbenpumpen mit variabler Fördermenge

Maximale Fördermenge	l/min	2 x 288
----------------------	-------	---------

Steuerpumpe, Typ Getriebepumpe

Maximale Fördermenge	l/min	20
----------------------	-------	----

Druckeinstellung Sicherheitsventil

Funktion	MPa	33,3/36,3
Fahrkreis	MPa	33,3
Schwenkkreis	MPa	27,9
Steuerkreis	MPa	3,9

Hydraulikmotoren

Fahrtrieb: Axialkolben-Verstellmotor mit mechanischer Bremse.

Schwenken: Kolbenmotor mit fester Fördermenge und mechanischer Bremse.

Hydraulikzylinder

Monoblock-Ausleger		2
Bohrung x Hub	ø x mm	150 x 1 530
Stiel		1
Bohrung x Hub	ø x mm	170 x 1 700
Schaufel		1
Bohrung x Hub	ø x mm	140 x 1 285

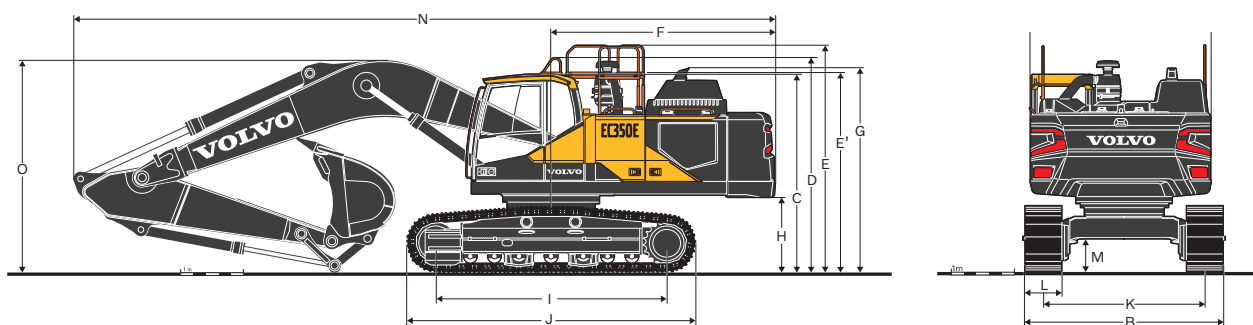
Service-Füllmengen

Kraftstofftank	l	580
DEF-/AdBlue®-Behälter	l	50
Hydraulikanlage	l	465
Hydrauliktank	l	215
Motoröl	l	30
Motor Kühlmittel	l	44
Untersetzung Schwenkantrieb	l	6
Untersetzung Fahrtrieb	l	2 x 6,8

Geräuschpegel

Lärmdruckpegel in der Kabine entspricht ISO 6396		
L _{pA}	dB	71
Externer Lärmpegel erfüllt ISO 6395 und EU-Lärmrichtlinie (2000/14/EG)		
L _{WA}	dB	105

Technische Daten



MASSE

Beschreibung	Einheit	EC350EL			EC350ENL		
Ausleger	m	6,45			6,45		
Stiel	m	2,6 HD	3,2 HD	3,9 GP	2,6 HD	3,2 GP	3,9 GP
A. Gesamtbreite Oberwagen	mm	2 890	2 890	2 890	2 890	2 890	2 890
B. Gesamtbreite	mm	3 190	3 190	3 190	2 990	2 990	2 990
C. Gesamthöhe der Kabine	mm	3 175	3 175	3 175	3 175	3 175	3 175
D. Gesamthöhe Handlauf (ausgeklappt)	mm	3 440	3 440	3 440	3 440	3 440	3 440
E. Gesamthöhe Geländer (ausgeklappt)	mm	3 650	3 650	3 650	3 650	3 650	3 650
E'. Gesamthöhe von Handlauf und Geländer (eingeklappt)	mm	3 165	3 165	3 165	3 165	3 165	3 165
F. Heckschwenkradius	mm	3 600	3 600	3 600	3 600	3 600	3 600
G. Gesamthöhe Diffuser	mm	3 265	3 265	3 265	3 265	3 265	3 265
H. Freiraum Gegengewicht *	mm	1 170	1 170	1 170	1 170	1 170	1 170
I. Tragende Kettenlänge	mm	4 020	4 020	4 020	4 020	4 020	4 020
J. Laufwerklänge	mm	4 945	4 945	4 945	4 945	4 945	4 945
K. Spurbreite	mm	2 590	2 590	2 590	2 390	2 390	2 390
L. Bodenplattenbreite	mm	600	600	600	600	600	600
M. Mindestbodenfreiheit *	mm	500	500	500	500	500	500
N. Gesamtlänge	mm	11 295	11 200	11 245	11 295	11 210	11 245
O. Gesamthöhe Ausleger	mm	3 565	3 380	3 575	3 565	3 380	3 575

* Ohne Plattensteg

ABMESSUNGEN

Ausleger			
Beschreibung	Einheit	EC350E	
Ausleger	m	6,45 GP	6,45 HD
A. Länge	mm	6 710	6 710
B. Höhe	mm	1 845	1 845
Breite	mm	815	815
Gewicht	kg	3 205	3 490

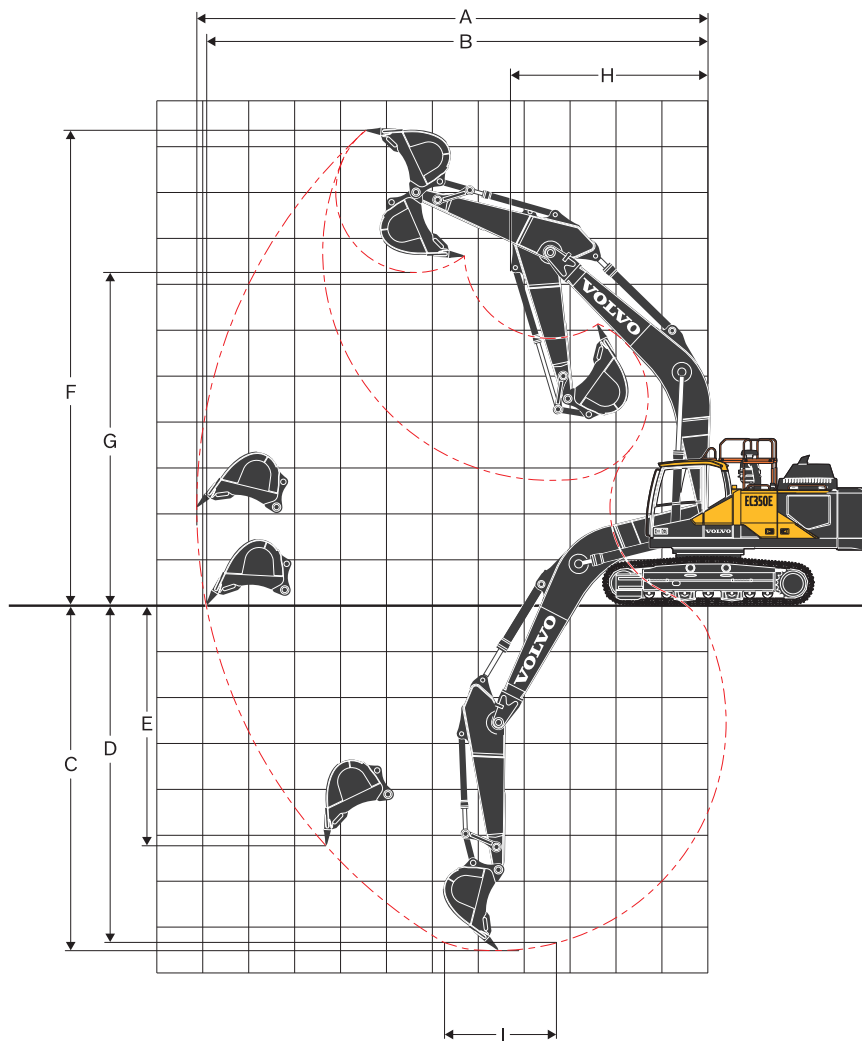
* Mit Zylinder, Leitungen und Zapfen, ohne Auslegerzylinder. BOLZEN

ABMESSUNGEN

Stiel					
Beschreibung	Einheit	EC350E			
Stiel	m	2,6 HD	3,2 GP	3,2 HD	3,9 GP
A. Länge	mm	3 670	4 350	4 345	5 045
b Höhe	mm	1 135	1 060	1 080	1 080
Breite	mm	570	570	570	570
Gewicht	kg	1 940	1 920	2 020	2 140

* Umfasst Löffelzylinder, Hubgerüst und Scharnierbolzen

Technische Daten



ARBEITSBEREICHE

Beschreibung	Einheit	EC350E		
Ausleger	m	6,45		
Stiel	m	2,6	3,2	3,9
A. Max. Grabradius	mm	10 600	11 120	11 760
B. Max. Grabradius am Boden	mm	10 380	10 910	11 560
C. Max. Grabtiefe	mm	6 890	7 490	8 190
D. Max. Grabtiefe (2,44 mm/8' eben)	mm	6 690	7 310	8 040
E. Max. Einstichhöhe	mm	10 170	10 330	10 600
F. Max. Abkipphöhe	mm	7 050	7 240	7 510
G. Max. vertikale Abstehtiefe	mm	4 790	5 220	5 800
H. Min. Frontschwenkradius	mm	4 320	4 290	4 240

GRABKRÄFTE MIT DIREKT MONTIERTEM LÖFFEL

Löffelradius		mm	1 746	1 746	1 746	
Reißkraft Löffel	Normal	SAE J1179	kN	176	177	176
	Kraftverstärkung		kN	192	192	192
	Normal	ISO 6015	kN	201	201	201
	Kraftverstärkung		kN	218	219	219
Ausreißkraft Stiel	Normal	SAE J1179	kN	187	156	136
	Kraftverstärkung		kN	203	169	148
	Normal	ISO 6015	kN	192	160	139
	Kraftverstärkung		kN	209	174	151
Drehwinkel Löffel		°	178	178	178	

LEITFADEN FÜR SCHAUFELAUSSWAHL

Löffelart				Füllmenge	Fräsbreite	Gewicht	Zähne	EC350EL			EC350ENL				
								600-mm-Bodenplatte, 7 000 kg Gegengewicht			600-mm-Bodenplatte, 7 000 kg Gegengewicht				
								6,45 m HD-Ausleger			6,45 m GP-Ausleger				
								L	mm	kg	EA	2,6 m Stiel	3,2 m Stiel	3,9 m Stiel	2,6 m Stiel
Direkt montierte Löffel	Ohne Schnellwechsler	V4	GP	870	750	1 082	3	C	C	C	C	C	C		
				1 000	900	1 281	4	C	C	C	C	C	C		
				1 420	1 200	1 514	5	C	C	C	C	C	C		
				1 670	1 350	1 629	5	C	C	C	C	C	B		
				1 920	1 500	1 769	5	C	C	B	C	B	A		
			2 330	1 750	1 967	5	B	B	A	B	A	X			
			HD	870	750	1 352	3	D	D	D	D	D	D		
				1 000	900	1 425	4	D	D	D	D	D	D		
				1 420	1 200	1 679	4	D	D	D	D	D	D		
				1 420	1 200	1 699	5	D	D	D	D	D	D		
		1 670		1 380	1 821	5	D	D	C	D	C	B			
		1 920	1 500	1 970	5	D	C	B	C	B	A				
		Schaufel für Schnellwechsler	U-Schnellwechsler	V4	GP	870	750	1 082	3	C	C	C	C	C	C
						1 000	900	1 281	4	C	C	C	C	C	C
1 420	1 200					1 514	5	C	C	C	C	C	B		
1 670	1 350					1 629	5	C	C	B	C	B	A		
1 920	1 500					1 769	5	C	B	A	B	A	X		
2 330	1 750				1 967	5	A	A	X	A	X	X			
HD	870				750	1 352	3	D	D	D	D	D	D		
	1 000				900	1 425	4	D	D	D	D	D	D		
	1 420				1 200	1 699	5	D	D	B	D	C	A		
	1 670				1 380	1 821	5	D	B	A	B	B	A		
	1 920			1 500	1 970	5	B	A	X	A	A	X			
S-Schnellwechsler	V4			GP	1 000	900	1 328	4	C	C	C	C	C	C	
					1 180	1 050	1 419	4	C	C	C	C	C	C	
					1 420	1 200	1 571	5	C	C	C	C	C	B	
			1 670		1 350	1 686	5	C	C	B	C	B	A		
			1 920		1 500	1 809	5	C	B	A	B	A	A		
			2 330		1 750	1 918	5	B	A	X	A	X	X		
			HD		1 000	900	1 400	4	D	D	D	D	D	D	
				1 420	1 200	1 655	5	D	D	C	D	D	B		
				1 670	1 350	1 782	5	D	C	B	C	B	A		
				1 920	1 500	1 928	5	C	B	A	B	A	X		
				2 330	1 750	2 126	5	A	A	X	A	X	X		

Setzen Sie sich bitte mit Ihrem Volvo-Händler in Verbindung, er wird Ihnen die für die Anwendung am besten passenden Löffel und Anbaugeräte empfehlen.
(Im Falle, dass größere Schaufeln als der regionale Standard MRS vorschreibt, verwendet werden sollen, eine Beratung mit R&D wird sehr empfohlen)

Die Empfehlungen sind nur als Richtlinien basierend auf typischen Betriebsbedingungen zu sehen.

Löffelinhalt gemäß ISO 7451, Material gehäuft mit einem 1:1 Schüttwinkel.

Maximallast: Nutzlast, Schaufel und zusätzliche Werkzeuge wie Schnellkupplung, Rotator, ...

Maximale Materialdichte

A: 1 200 - 1 300 kg/m³ Kohle, Caliche, Schiefer

B: 1 400 - 1 600 kg/m³ Nasse Erde und Ton, Sandstein, Kalkstein

C: 1 700 - 1 800 kg/m³ Granit, Nasser Sand, Fels: gesprengt

D: > 1 900 kg/m³ Nasser Schlamm, Eisenerz

X: Nicht empfohlen

Technische Daten

BODENDRUCK

Beschreibung	Breite Bodenplatte	Betriebsgewicht	Bodendruck	Gesamtbreite	Betriebsgewicht	Bodendruck	Gesamtbreite	Betriebsgewicht	Bodendruck	Gesamtbreite
	mm	kg	kPa	mm	kg	kPa	mm	kg	kPa	mm
		EC350E mit L-Kettenlaufwerk, 6,45 m Stiel (HD), 2,6 m Stiel (HD), 1 730 kg Löffel, 7 000 kg Gegengewicht			EC350E mit L-Kettenlaufwerk, 6,45 m Stiel (HD), 3,2 m Stiel (HD), 1 730 kg Löffel, 7 000 kg Gegengewicht			EC350E mit L-Kettenlaufwerk, 6,45 m Stiel (HD), 3,9 m Stiel (GP), 1 730 kg Löffel, 7 000 kg Gegengewicht		
Dreisteg- Bodenplatte	600	36 240	69,5	3 190	36 320	69,7	3 190	36 390	69,8	3 190
	600 (HD)	36 280	69,6	3 190	36 360	69,7	3 190	36 430	69,9	3 190
	700	36 860	60,6	3 290	36 950	60,7	3 290	37 010	60,8	3 290
	800	37 260	53,6	3 390	37 340	53,7	3 390	37 410	53,8	3 390
	900	37 650	48,1	3 490	37 730	48,2	3 490	37 790	48,3	3 490
Doppelsteg- Bodenplatte	600	36 940	70,6	3 190	37 020	70,7	3 190	37 080	70,9	3 190
		EC350E mit NL-Kettenlaufwerk, 6,45 m Stiel (HD), 2,6 m Stiel (HD), 1 675 kg Löffel, 7 000 kg Gegengewicht			EC350E mit NL-Kettenlaufwerk, 6,45 m Stiel (HD), 3,2 m Stiel (HD), 1 675 kg Löffel, 7 000 kg Gegengewicht			EC350E mit NL-Kettenlaufwerk, 6,45 m Stiel (HD), 3,9 m Stiel (GP), 1 675 kg Löffel, 7 000 kg Gegengewicht		
Dreisteg- Bodenplatte	600	36 040	69,1	2 990	36 120	69,3	2 990	36 240	69,5	2 990
	600 (HD)	36 080	69,2	2 990	36 170	69,4	2 990	36 290	69,6	2 990
	700	36 670	60,3	3 090	36 750	60,4	3 090	36 870	60,6	3 090
	800	37 060	53,3	3 190	37 140	53,4	3 190	37 260	53,6	3 190
	900	37 450	47,9	3 290	37 530	48,0	3 290	37 650	48,1	3 290
Doppelsteg- Bodenplatte	600	36 740	70,2	2 990	36 820	70,4	2 990	36 940	70,6	2 990
		EC350E mit NL-Kettenlaufwerk, 6,45 m Stiel (HD), 2,6 m Stiel (GP), 1 675 kg Löffel, 7 000 kg Gegengewicht			EC350E mit NL-Kettenlaufwerk, 6,45 m Stiel (GP), 3,2 m Stiel (GP), 1 675 kg Löffel, 7 000 kg Gegengewicht			EC350E mit NL-Kettenlaufwerk, 6,45 m Stiel (GP), 3,9 m Stiel (GP), 1 675 kg Löffel, 7 000 kg Gegengewicht		
Dreisteg- Bodenplatte	600	35 760	68,6	2 990	35 740	68,6	2 990	35 960	69,0	2 990
	600 (HD)	35 800	68,6	2 990	35 780	68,6	2 990	36 000	69,0	2 990
	700	36 380	59,8	3 090	36 360	59,8	3 090	36 580	60,1	3 090
	800	36 780	52,9	3 190	36 760	52,9	3 190	36 980	53,2	3 190
	900	37 160	47,5	3 290	37 140	47,5	3 290	37 370	47,8	3 290
Doppelsteg- Bodenplatte	600	36 450	69,7	2 990	36 430	69,6	2 990	36 660	70,1	2 990

HUBLEISTUNG EC350EL

Tragfähigkeit an der Stielspitze ohne Löffel.

Für die Berechnung der Tragfähigkeit einschließlich Löffel, ist das aktuelle Gewicht des direkt montierten Löffels bzw. des Löffels mit Schnellwechsler von den folgenden Werten abzuziehen

	Lastpunkt	1,5 m		3,0 m		4,5 m		6,0 m		7,5 m		9,0 m		Max Reichweite			
		Gerade UC	Schräg UC	Gerade UC	Schräg UC	Gerade UC	Schräg UC	Gerade UC	Schräg UC	Gerade UC	Schräg UC	Gerade UC	Schräg UC	Gerade UC	Schräg UC	m	
Ausleger: 6,45 m HD Stiel 2,6 m HD Bodenplatte: 600 mm GG: 7 000 kg	7,5 m	kg													*9 170	8 120	7,02
	6,0 m	kg						*9 720	*9 720	*9 100	7 210				*9 100	6 490	7,96
	4,5 m	kg					*14 200	*14 200	*11 080	9 860	*9 630	7 000			8 710	5 660	8,53
	3,0 m	kg							*12 690	9 290	*10 420	6 720			8 130	5 250	8,81
	1,5 m	kg							*14 010	8 830	10 180	6 470			7 970	5 120	8,83
	0 m	kg					*19 980	12 970	13 990	8 580	10 000	6 310			8 230	5 250	8,59
	-1,5 m	kg			*14 400	*14 400	*19 240	13 020	13 930	8 520	9 970	6 280			9 010	5 730	8,06
	-3,0 m	kg			*23 080	*23 080	*17 500	13 240	*13 380	8 650					*10 630	6 810	7,19
	-4,5 m	kg			*18 270	*18 270	*14 030	13 710							*10 550	9 500	5,80
Ausleger: 6,45 m HD Stiel 3,2 m HD Bodenplatte: 600 mm GG: 7 000 kg	7,5 m	kg								*8 230	7 420				*7 460	7 120	7,67
	6,0 m	kg							*8 340	7 350				*7 260	5 850	8,54	
	4,5 m	kg					*12 680	*12 680	*10 230	10 070	*9 010	7 110	*8 040	5 250	*7 330	5 170	9,07
	3,0 m	kg					*16 270	14 380	*11 950	9 450	*9 900	6 800	7 910	5 120	7 450	4 810	9,34
	1,5 m	kg					*18 910	13 390	*13 470	8 930	10 220	6 510	7 760	4 970	7 310	4 690	9,36
	0 m	kg					*19 910	12 980	14 020	8 590	9 990	6 300	7 650	4 880	7 500	4 780	9,13
	-1,5 m	kg			*14 600	*14 600	*19 680	12 910	13 870	8 460	9 890	6 210			8 100	5 150	8,63
	-3,0 m	kg	*17 000	*17 000	*23 050	*23 050	*18 420	13 050	*13 920	8 510	9 970	6 280			9 400	5 950	7,82
	-4,5 m	kg			*21 290	*21 290	*15 750	13 410	*11 790	8 780					*10 320	7 780	6,58
Ausleger: 6,45 m HD Stiel 3,9 m GP Bodenplatte: 600 mm GG: 7 000 kg	9,0 m	kg													*6 290	*6 290	7,26
	7,5 m	kg									*7 170	*7 170			*5 870	*5 870	8,44
	6,0 m	kg									*7 480	*7 480	*7 020	5 460	*5 730	5 190	9,24
	4,5 m	kg							*9 150	*9 150	*8 230	7 240	*7 750	5 350	*5 780	4 640	9,73
	3,0 m	kg					*14 490	*14 490	*10 960	9 670	*9 220	6 900	7 980	5 170	*5 990	4 340	9,98
	1,5 m	kg					*17 660	13 690	*12 700	9 060	*10 220	6 560	7 780	4 990	*6 390	4 220	10,00
	0 m	kg			*9 000	*9 000	*19 400	13 030	*13 950	8 620	10 000	6 300	7 620	4 840	6 730	4 280	9,79
	-1,5 m	kg	*9 190	*9 190	*13 740	*13 740	*19 800	12 790	13 810	8 400	9 830	6 140	7 540	4 770	7 180	4 550	9,33
	-3,0 m	kg	*14 330	*14 330	*19 870	*19 870	*19 110	12 820	13 770	8 360	9 810	6 130			8 110	5 130	8,58
-4,5 m	kg	*20 480	*20 480	*24 140	*24 140	*17 190	13 080	*12 940	8 520					*9 700	6 350	7,46	
-6,0 m	kg			*18 140	*18 140	*13 190	*13 190							*9 820	9 520	5,76	
Ausleger: 6,45 m HD Stiel 2,6 m HD Bodenplatte: 800 mm GG: 7 000 kg	7,5 m	kg													*9 170	8 300	7,02
	6,0 m	kg							*9 720	*9 720	*9 100	7 380			*9 100	6 650	7,96
	4,5 m	kg					*14 210	*14 210	*11 080	10 090	*9 640	7 170			8 940	5 810	8,53
	3,0 m	kg							*12 690	9 520	*10 420	6 900			8 350	5 390	8,81
	1,5 m	kg							*14 010	9 060	10 460	6 650			8 200	5 260	8,83
	0 m	kg					*19 980	13 320	14 380	8 810	10 280	6 490			8 460	5 400	8,59
	-1,5 m	kg			*14 440	*14 440	*19 230	13 360	14 310	8 750	10 250	6 460			9 270	5 890	8,06
	-3,0 m	kg			*23 060	*23 060	*17 490	13 590	*13 380	8 880					*10 630	7 000	7,18
	-4,5 m	kg			*18 240	*18 240	*14 020	*14 020							*10 540	9 760	5,79
Ausleger: 6,45 m HD Stiel 3,2 m HD Bodenplatte: 800 mm GG: 7 000 kg	7,5 m	kg								*8 230	7 600				*7 460	7 280	7,67
	6,0 m	kg							*8 340	7 520				*7 260	6 000	8,54	
	4,5 m	kg					*12 690	*12 690	*10 230	*10 230	*9 010	7 280	*8 050	5 390	*7 320	5 310	9,07
	3,0 m	kg					*16 280	14 710	*11 950	9 680	*9 900	6 970	8 130	5 260	*7 630	4 950	9,34
	1,5 m	kg					*18 910	13 740	*13 480	9 160	10 500	6 680	7 980	5 110	7 520	4 820	9,36
	0 m	kg					*19 910	13 320	14 410	8 820	10 270	6 470	7 870	5 020	7 720	4 920	9,13
	-1,5 m	kg			*14 630	*14 630	*19 680	13 250	14 250	8 690	10 170	6 390			8 330	5 300	8,63
	-3,0 m	kg	*17 020	*17 020	*23 090	*23 090	*18 410	13 390	*13 920	8 740	10 250	6 450			9 680	6 120	7,82
	-4,5 m	kg			*21 270	*21 270	*15 730	13 760	*11 770	9 010					*10 320	7 990	6,57
Ausleger: 6,45 m HD Stiel 3,9 m GP Bodenplatte: 800 mm GG: 7 000 kg	9,0 m	kg													*6 290	*6 290	7,26
	7,5 m	kg									*7 170	*7 170			*5 870	*5 870	8,44
	6,0 m	kg									*7 480	*7 480	*7 030	5 600	*5 730	5 320	9,24
	4,5 m	kg							*9 160	*9 160	*8 240	7 420	*7 750	5 490	*5 780	4 770	9,74
	3,0 m	kg					*14 510	*14 510	*10 970	9 900	*9 230	7 070	8 200	5 310	*6 000	4 460	9,98
	1,5 m	kg					*17 670	14 030	*12 710	9 290	*10 230	6 730	8 000	5 130	*6 390	4 340	10,00
	0 m	kg			*9 020	*9 020	*19 400	13 370	*13 950	8 850	10 270	6 470	7 840	4 980	6 930	4 410	9,79
	-1,5 m	kg	*9 210	*9 210	*13 760	*13 760	*19 800	13 130	14 200	8 630	10 110	6 320	7 760	4 910	7 390	4 680	9,32
	-3,0 m	kg	*14 350	*14 350	*19 900	*19 900	*19 110	13 170	14 160	8 590	10 090	6 300			8 350	5 280	8,58
-4,5 m	kg	*20 510	*20 510	*24 130	*24 130	*17 180	13 420	*12 930	8 750					*9 700	6 530	7,46	
-6,0 m	kg			*18 110	*18 110	*13 170	*13 170							*9 820	9 790	5,75	

Hinweise: 1. Maschine für Hubleistungen in der Betriebsart "Fein-F", kraftverstärkt (Power Boost). 2. Obige Lastwerte entsprechen den Normen SAE J1097 und ISO 10567 hinsichtlich der Tragfähigkeit von Hydraulikbaggern. 3. Die zulässigen Traglasten überschreiten weder 87 % der hydraulischen Tragfähigkeit noch 75 % der Kippplast. 4. Die mit Sternchen markierten (*) zulässigen Traglasten werden eher durch die Hydraulikleistung der Maschine als durch die Kippplast eingeschränkt.

Technische Daten

HUBLEISTUNG EC350ENL

Tragfähigkeit an der Stielspitze ohne Löffel.

Für die Berechnung der Tragfähigkeit einschließlich Löffel, ist das aktuelle Gewicht des direkt montierten Löffels bzw. des Löffels mit Schnellwechsler von den folgenden Werten abzuziehen

	Lastpunkt	1,5 m		3,0 m		4,5 m		6,0 m		7,5 m		9,0 m		Max Reichweite		m
		Gerade UC	Schräg UC	Gerade UC	Schräg UC	Gerade UC	Schräg UC	Gerade UC	Schräg UC	Gerade UC	Schräg UC	Gerade UC	Schräg UC	Gerade UC	Schräg UC	
Ausleger: 6,45 m GP Stiel 2,6 m HD Bodenplatte: 600 mm GG: 7 000 kg	7,5 m kg													*9 220	7 500	7,02
	6,0 m kg							*9 760	9 560	*9 150	6 660			*9 150	6 000	7,96
	4,5 m kg					*14 260	13 930	*11 130	9 080	*9 690	6 470			8 680	5 230	8,53
	3,0 m kg							*12 770	8 540	10 420	6 200			8 110	4 850	8,81
	1,5 m kg							*14 100	8 110	10 150	5 970			7 960	4 720	8,83
	0 m kg					*20 130	11 810	13 980	7 870	9 990	5 820			8 220	4 850	8,59
	-1,5 m kg			*14 400	*14 400	*19 390	11 860	13 920	7 820	9 960	5 790			9 000	5 290	8,06
	-3,0 m kg			*23 280	*23 280	*17 640	12 070	*13 490	7 950					*10 720	6 280	7,19
	-4,5 m kg			*18 460	*18 460	*14 170	12 510							*10 650	8 740	5,80
Ausleger: 6,45 m GP Stiel 3,2 m GP Bodenplatte: 600 mm GG: 7 000 kg	7,5 m kg									*8 290	6 860			*7 380	6 590	7,67
	6,0 m kg									*8 410	6 800			*7 180	5 430	8,54
	4,5 m kg					*12 790	*12 790	*10 320	9 300	*9 090	6 580	*7 960	4 870	*7 250	4 800	9,07
	3,0 m kg					*16 480	13 220	*12 090	8 750	*10 010	6 310	7 910	4 750	7 450	4 470	9,34
	1,5 m kg					*19 190	12 350	*13 660	8 280	10 240	6 050	7 770	4 620	7 320	4 350	9,36
	0 m kg					*20 220	11 990	14 100	7 980	10 030	5 860	7 670	4 530	7 520	4 440	9,13
	-1,5 m kg			*14 520	*14 520	*20 000	11 920	13 960	7 860	9 940	5 780			8 120	4 780	8,63
	-3,0 m kg	*16 920	*16 920	*22 970	*22 970	*18 720	12 040	14 010	7 910	10 000	5 840			9 430	5 530	7,82
	-4,5 m kg			*21 710	*21 710	*16 020	12 360	*11 980	8 140					*10 480	7 220	6,58
Ausleger: 6,45 m GP Stiel 3,9 m GP Bodenplatte: 600 mm GG: 7 000 kg	9,0 m kg													*6 290	*6 290	7,26
	7,5 m kg									*7 200	7 070			*5 870	5 690	8,44
	6,0 m kg									*7 510	6 950	*7 020	5 040	*5 730	4 790	9,24
	4,5 m kg							*9 190	*9 190	*8 280	6 690	*7 800	4 940	*5 780	4 280	9,73
	3,0 m kg					*14 560	13 590	*11 020	8 890	*9 280	6 360	7 950	4 770	*5 990	4 000	9,98
	1,5 m kg					*17 770	12 460	*12 780	8 310	10 260	6 040	7 760	4 590	*6 390	3 890	10,00
	0 m kg			*9 000	*9 000	*19 530	11 850	14 040	7 910	9 970	5 790	7 610	4 460	6 720	3 940	9,79
	-1,5 m kg	*9 190	*9 190	*13 740	*13 740	*19 950	11 630	13 790	7 700	9 810	5 650	7 540	4 390	7 170	4 190	9,33
	-3,0 m kg	*14 330	*14 330	*19 870	*19 870	*19 260	11 660	13 760	7 670	9 800	5 640			8 100	4 730	8,58
-4,5 m kg	*20 480	*20 480	*24 360	23 510	*17 340	11 910	*13 040	7 820					*9 780	5 850	7,46	
-6,0 m kg			*18 340	*18 340	*13 320	12 430							*9 920	8 740	5,76	
Ausleger: 6,45 m GP Stiel 2,6 m HD Bodenplatte: 700mm GG: 7 000 kg	7,5 m kg													*9 220	7 600	7,02
	6,0 m kg							*9 760	9 690	*9 150	6 760			*9 150	6 090	7,96
	4,5 m kg					*14 280	14 110	*11 140	9 210	*9 690	6 560			8 820	5 320	8,53
	3,0 m kg							*12 770	8 670	*10 490	6 300			8 240	4 930	8,81
	1,5 m kg							*14 110	8 240	10 320	6 060			8 100	4 800	8,83
	0 m kg					*20 130	12 000	14 210	8 000	10 160	5 920			8 360	4 930	8,59
	-1,5 m kg			*14 440	*14 440	*19 380	12 050	14 150	7 950	10 130	5 890			9 160	5 380	8,06
	-3,0 m kg			*23 270	*23 270	*17 630	12 260	*13 490	8 080					*10 720	6 390	7,18
	-4,5 m kg			*18 430	*18 430	*14 150	12 710							*10 650	8 890	5,79
Ausleger: 6,45 m GP Stiel 3,2 m GP Bodenplatte: 700mm GG: 7 000 kg	7,5 m kg									*8 290	6 960			*7 380	6 680	7,67
	6,0 m kg									*8 410	6 900			*7 180	5 510	8,54
	4,5 m kg					*12 810	*12 810	*10 320	9 420	*9 090	6 680	*7 980	4 940	*7 250	4 870	9,07
	3,0 m kg					*16 490	13 410	*12 090	8 880	*10 020	6 400	8 050	4 830	*7 560	4 540	9,34
	1,5 m kg					*19 200	12 540	*13 660	8 410	10 410	6 140	7 900	4 700	7 450	4 430	9,36
	0 m kg					*20 220	12 180	14 340	8 110	10 200	5 960	7 810	4 610	7 650	4 520	9,13
	-1,5 m kg			*14 550	*14 550	*20 000	12 110	14 200	7 990	10 110	5 880			8 270	4 870	8,63
	-3,0 m kg	*16 950	*16 950	*23 000	*23 000	*18 710	12 230	*14 130	8 040	10 180	5 930			9 600	5 630	7,82
	-4,5 m kg			*21 690	*21 690	*16 010	12 550	*11 960	8 270					*10 480	7 340	6,57
Ausleger: 6,45 m GP Stiel 3,9 m GP Bodenplatte: 700mm GG: 7 000 kg	9,0 m kg													*6 290	*6 290	7,26
	7,5 m kg									*7 200	7 170			*5 870	5 770	8,45
	6,0 m kg									*7 520	7 040	*7 030	5 120	*5 730	4 870	9,24
	4,5 m kg							*9 190	*9 190	*8 280	6 780	*7 800	5 010	*5 780	4 350	9,74
	3,0 m kg					*14 580	13 770	*11 030	9 010	*9 280	6 460	8 080	4 850	*6 000	4 070	9,98
	1,5 m kg					*17 780	12 650	*12 790	8 440	*10 290	6 140	7 890	4 670	*6 390	3 960	10,00
	0 m kg			*9 020	*9 020	*19 530	12 030	14 050	8 030	10 140	5 890	7 740	4 530	6 850	4 010	9,79
	-1,5 m kg	*9 210	*9 210	*13 760	*13 760	*19 950	11 820	14 030	7 820	9 990	5 750	7 670	4 470	7 300	4 260	9,32
	-3,0 m kg	*14 350	*14 350	*19 900	*19 900	*19 260	11 850	13 990	7 800	9 970	5 730			8 250	4 810	8,58
-4,5 m kg	*20 510	*20 510	*24 340	*24 340	*17 330	12 100	*13 040	7 950					*9 780	5 950	7,46	
-6,0 m kg			*18 300	*18 300	*13 300	12 620							*9 920	8 900	5,75	

Hinweise: 1. Maschine für Hubleistungen in der Betriebsart "Fein-F", kraftverstärkt (Power Boost). 2. Obige Lastwerte entsprechen den Normen SAE J1097 und ISO 10567, hinsichtlich der Tragfähigkeit von Hydraulikbaggern. 3. Die zulässigen Traglasten überschreiten weder 87 % der hydraulischen Tragfähigkeit noch 75 % der Kipplast. 4. Die mit Sternchen markierten (*) zulässigen Traglasten werden eher durch die Hydraulikleistung der Maschine als durch die Kipplast eingeschränkt.

Ausrüstung

STANDARDAUSRÜSTUNG

Motor

Wassergekühlter Viertakt-Turbodieselmotor mit Direkteinspritzung und Ladeluftkühlung, der die Anforderungen der EU-Richtlinie für Motoren der Stufe V erfüllt

Luftfilter mit Anzeige

Ansaugluft-Vorwärmer

Fliehkraft-Vorfilter

Elektrische Motorabschaltung

Kraftstofffilter und Wasserabscheider

Betankungspumpe: 50 l/min mit automatischem Überlaufschutz

Lichtmaschine, 120 A

Elektrische Anlage / Elektronische Steuerung

Umfassende Betriebsartensteuerung

Eigendiagnosesystem

Anzeige Maschinenstatus

Drehzahlabhängige Steuerung der Motorleistung

Leerlaufautomatik

Power boost auf Knopfdruck

Sicherheits-Ein-/Ausschaltung

Vestellbarer LCD-Farbmonitor

Batterie Hauptschalter

Wiederanlasssperr

Leistungsstarke LED-Leuchten:

- 2 am Rahmen

- 2 am Ausleger

Batterien, 2 x 12 V / 200 Ah

Anlasser, 24 V / 5,5 kW

Rahmen

Einstieg mit Handlauf

Stauraum für Werkzeug

Rutschfeste Metalltrittflächen

Gegengewicht: 7 000 kg

Fahrwerk

Unterboden-Schutzblech (für Schwerlasteinsatz)

Hydraulische Kettenspanner

Dauergeschmierte und abgedichtete Raupenkett

Kettenschutz

Hydraulikanlage

Prioritätsfunktion Auslegerhub/Schwenken

Prioritätsfunktion Ausleger fahren (Kriechgang)

Regelung Ausleger-Absenkgeschwindigkeit

Schlauchbruchventil: Ausleger und Stiel

Überlastwarneinrichtung

Lastabhängige Hydraulikanlage

Summenleistungssystem

Auslegerpriorität

Stielpriorität

Schwenkpriorität

ECO-Modus, die Technologie zur Kraftstoffeinsparung

Regenerierungsventile für Ausleger, Stiel und Löffel

Schwenkbare Rückschlagventile

Halteventile für Ausleger und Stiel

Mehrstufiges Filtersystem

Zylinder mit Dämpfung

Zylinder mit Schmutzabstreifern

Ventil für Zusatzhydraulik

Automatische zweistufige Fahrmotoren

Hydrauliköl, ISO VG 46

STANDARDAUSRÜSTUNG

Kabine und Innenausstattung

ROPS-zertifizierte Kabine nach (ISO121172)

Silikon-, Viskoselagerung mit Federung

Fahrpedale und Hebel

Fahrersitz und Joystick-Bedienerkonsole unabhängig einstellbar

Proportional-Lenkhebel mit je 3 Mikroschaltern

Automatische Heizung und Klimaanlage

Flexible Antenne

Radio mit MP3 & USB-Buchse mit Bluetooth

Sicherheitssperrehebel Hydraulik

Ausstattung der schallgedämmten Allwetter-Kabine:

Getränkehalter

Türschlossen

Getöntes Glas

Bodenmatte

Hupe

Große Ablagefläche

Hochschiebbare Frontscheibe

Abnehmbare untere Scheibe

Sicherheitsgurt

Sicherheitsglas

Sonnenblende, vorn, Dach, hinten

Regenschutz

Scheibenwischer mit Intervallschaltung

Rückfahrkamera

Seitenblickkamera

Hauptschlüssel

Bodenplatten

Dreisteg-Bodenplatten 600mm

Grabaustrüstung

Ausleger: 6,45 m

Stiel: 3,2 m

Manuelle Zentralschmierung

Ausrüstung

SONDERAUSSTATTUNG

Motor

Vorwärmanlage: 240 V

Ölbadvorfilter

Diesel-Kühlflüssigkeitsheizung, 10 kW

Beheizter Wasserabscheider

Automatische Motorabschaltung

Umkehrlüfter

Verzögerte Motorabschaltung

Elektrik

Zusätzliche Arbeitsleuchten Halogen oder LED:

- 3 an der Kabine

- 2 am Ausleger

- 1 am Kontergewicht

Grüne Rundumkennleuchte

Akustischer Fahralarm

Diebstahlsicherung

Rundumleuchte

Rahmen

Wegklappbarer Kabinenzustieg

Wegklappbarer Laufsteg

Fahrwerk

Kompletter Kettenschutz

Hydraulikanlage

CDC (Comfort Drive Control)

Ausleger-Schwimmstellung

Anbaugerätemanagementsystem (bis zu 32 programmierbare Speicherplätze)

- Variable Fördermenge und Druckvoreinstellung

- Hammer und Schere, 1- und 2-Pumpenumschaltung

Zusätzlicher Rücklauffilter

Hydraulikleitungen:

- Neigungs- und Rotationsfunktion

- Greifer

- Leckölleitung (Ablauf)

Schnellwechslerleitungen

Hydraulischer Schnellwechsler von Volvo S3

Hydraulische Schnellkupplung von Volvo U38

Biologisch abbaubares Hydrauliköl 46

Longlife-Hydrauliköl 32

Longlife-Hydrauliköl 46

Hydrauliköl, Longlife-Öl 68

Kraftstofftank, Vorbereitung Schnellbetankung

Pedal Geradeausfahrt

Maschinensteuerungssystem

Dig Assist

Volvo Active Control (halbautonom)

Weitere Details siehe separate Broschüre

SONDERAUSSTATTUNG

Kabine und Innenausstattung

Kabine in auffälliger Farbe

Fahrersitz mit Stoffbezug und Sitzheizung

Luftgefederter Fahrersitz mit Stoffbezug und Sitzheizung

Deluxe-Sitz

Hochfeste, einteilige Frontscheibe (P5A)

Dachluke

Schutz gegen herabfallende Gegenstände (FOG) (fest montiert oder angeschlagen)

- am Rahmen

- an der Kabine montiert

An der Kabine montierter Schutzaufbau gegen herabfallende Gegenstände (FOPS)

Volvo Smart View

Raucherausstattung (Aschenbecher und Zigarettenanzünder)

Sicherheitsnetz für Frontscheibe

Wischer unten mit Intervallschaltung

Vandalismusschutz

Spezialschlüssel

Druckluftpistole

Bodenplatten

700/800/900 mm mit Dreisteg-Bodenplatten

600 mm HD mit Dreisteg-Bodenplatten

600 mm mit Doppelstegplatten

Grabausrüstung

Ausleger: 6,45 m HD

Stiel: 2,6 m HD, 3,2 m HD, 3,9 m

Hubgestänge mit Huböse

Service

Werkzeugsatz für tägliche Wartung

Werkzeugsatz, groß

AUSWAHL ZUSÄTZLICHER VOLVO-SONDERAUSSTATTUNG

Laufstege und Kabineneinstieg wegklappbar



Verteilerdüse



Deluxe-Sitz



Komfort-Lenk- und Fahrschaltung



Hochfeste, einteilige Frontscheibe



Paket für Abbrucharbeiten



Es sind nicht alle Produkte auf allen Märkten erhältlich. Im Rahmen unserer ständigen Verbesserungsmaßnahmen behalten wir uns das Recht vor, Spezifikationen und Ausführungen ohne Vorankündigung zu ändern. Die Abbildungen zeigen nicht zwingend die Standardversion der Maschine.

V O L V O