

V O L V O



Volvo Electric Kompakt-Radlader 4,5 – 5,4 t

L20 ELECTRIC, L25 ELECTRIC

Volvo Construction Equipment



Herzlich Willkommen in unserer Welt

Willkommen in einer Welt von branchenführenden Baumaschinen. Eine Welt, wo Vorstellungskraft, harte Arbeit und technologische Innovation Wegbereiter für die Entwicklung einer Zukunft sind, die sauberer, mutiger und vernetzter ist. Eine Welt, die von den bleibenden Werten der Volvo-Gruppe unterstützt wird. Eine Welt der Stabilität, Zukunftsfähigkeit und Innovation. Eine Welt, wo unsere Kunden im Mittelpunkt stehen.

Willkommen in der Welt von Volvo Construction Equipment – wir glauben, dass Sie sich hier wohl fühlen.

Kleine Maschinen, große Ergebnisse

Wir verfügen über jahrzehntelange Erfahrungen bei der Entwicklung und Herstellung von Kompaktbaggern und Radladern. Mit unseren Kompaktmaschinen wollen wir den Kundenerfolg sicherstellen. Gebaut nach dem gleichen Schema für die große Volvo-Maschinerie setzt unsere Kompaktserie die Maßstäbe für effiziente Leistung und Verfügbarkeit – vervollständigt von einem ausgedehnten Angebot an Volvo-Anbaugeräte für maximale Vielseitigkeit.

Aufbauend auf unsere stolze Vergangenheit entwickelt unser Volvo Concept Lab kontinuierlich neue Ideen und innovative Konzepte – wie unsere preisgekrönten elektrischen Kompaktmaschinen – damit unser Maschinensortiment den Kunden viele Jahre lang optimale Ergebnisse liefert.



Lösungen für Sie!

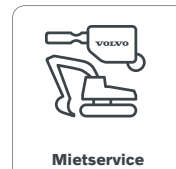
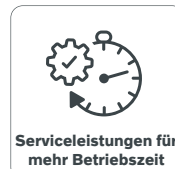
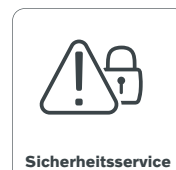
Unsere branchenführenden Baumaschinen stehen lediglich am Beginn Ihrer Partnerschaft mit Volvo. Als Ihr Partner entwickelten wir eine ganze Bandbreite von zusätzlichen Lösungen, um Ihnen dabei zu helfen, Ihre Betriebszeit zu verlängern, Ihre Produktivität zu steigern und Ihre Kosten zu senken.

Konzipiert für Ihr Unternehmen

Eingeteilt in neun Blöcke ist unser Portfolio von Produkten und Services so ausgelegt, dass es die Leistung Ihrer Maschine vervollständigt und Ihre Produktivität steigert. Einfach gesagt – wir bieten einige der besten Garantien, Gewährleistungen und technologischen Lösungen in der heutigen Industrie.

Wir sind da, wenn Sie uns brauchen

Unabhängig davon, ob Sie neu oder gebraucht kaufen, bietet Ihnen unser globales Händler- und Techniker-Netzwerk einen Support rund um die Uhr, einschließlich Maschinenüberwachung und Ersatzteile-Verfügbarkeit der Spitzenklasse. Das ist die Grundlage aller Angebote von Volvo-Serviceleistungen. Sie können also sicher sein, dass wir von Anfang an alles Nötige abgedeckt haben.



BUILDING TOMORROW





ERÖFFNUNG NEUER GESCHÄFTSFELDER

Vom L20 Electric und der L25 Electric profitieren nicht nur Kommunen, sondern sie eröffnen Ihrem Unternehmen auch neue Chancen. Dank des leisen Betriebsgeräuschs können die Maschinen jederzeit und überall arbeiten – sogar nachts in dicht besiedelten Gebieten. Keine Emission bedeutet das bei Arbeiten in Innenräumen keine teuren Rauchabsaugsysteme notwendig sind.



„An vielen Baustellen darf aus Gründen des Lärmschutzes nach einer bestimmten Uhrzeit nicht mehr gearbeitet werden. Mit diesem elektrischen Lader kann ich nachts arbeiten, ohne die Nachbarn zu stören!“

Anthony Coetzer,
Mitarbeiter von Baltic Sands, INC (USA)

Elektrisieren Sie Ihr Geschäft

Wir bei Volvo wissen, dass ein nachhaltiges Unternehmen ein erfolgreiches Unternehmen ist, und wir sind stolz darauf, Ihnen eine Reihe von elektrischen Maschinen für Ihre verschiedenen Aufgaben anbieten zu können. Der L20 Electric und der L25 Electric kombinieren die bewährte Plattform des Volvo Kompakt-Radladers mit einem Batterieantrieb, der ohne Auspuffemissionen und unglaublich leise die gesamte Leistung liefert, die Sie benötigen.



Komfortabel wie nie

Erleben Sie die Kabine, für die Volvo weltweit berühmt ist, mit ihrem breiten Zustieg, der erstklassigen Sicht und dem hohen Komfort, weiter verbessert durch die drastische Reduzierung von Betriebsgeräusch, Vibrationen und Wärmeentwicklung sowie den Wegfall der Abgasemissionen. Das alles sorgt für einen geräuscharmen, saubereren Arbeitsplatz und beste Arbeitsbedingungen für alle Mitarbeiter.

Bekannt vielseitig

Schöpfen Sie das Potential Ihres elektrischen Kompakt-Radladers von Volvo voll aus und übernehmen Sie unterschiedlichste Aufgaben mit dem umfassenden Sortiment verfügbarer Volvo-Anbaugeräte. Die Vielseitigkeit wird durch den integrierten Volvo Schnellwechsler unterstützt, mit dem Sie Anbaugeräte schnell und bequem von der Kabine aus wechseln können.



„Die Batterien fungieren als Gegengewicht, so dass der L25 Electric für eine kompakte Maschine wirklich viel Gewicht stemmen kann. Aber der größte Vorteil sind seine geringen Emissionen, der leise Betrieb und die geringen Vibrationen. Unsere Leute arbeiten sehr gern mit ihm.“

Silvan Eberhard,

Leiter Logistikabteilung von Eberhard (Schweiz)

Elektrische Feststellbremse

Die elektrische Feststellbremse mit Berganfahrhilfe erhöht den Bedienkomfort. Das System ist wartungsfrei, was für Sie Einsparungen an Zeit und Geld bedeutet.



Bewährte Leistung

Der elektrische Kompakt-Radlader von Volvo liefert die Leistung, die Sie von einem Radlader dieser Größenklasse erwarten, aber mit weniger Geräuschentwicklung und null Emissionen. Die Maschine liefert eine hervorragende Hub- und Losbrechkraft, maximale Traktion sowie beispielhafte Geländegängigkeit und Stabilität.

Ganz auf Sie abgestimmt

Neben den ergonomischen und intuitiven Bedienelementen bietet die Maschine verschiedene anpassbare Betriebsarten, mit denen das Verhalten der Maschine an die Bodenbedingungen, das verwendete Anbaugerät und persönliche Vorlieben angepasst werden kann.



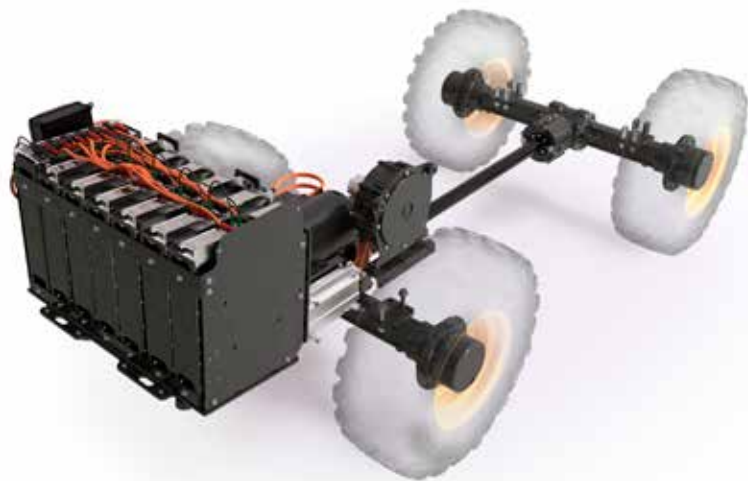
Sehen Sie, wie einfach Sie Zugkraft, Durchfluss der Hilfshydraulik und Empfindlichkeit von Joystick und Gaspedal anpassen können.





POWER FÜR EINEN GANZEN TAG ARBEIT

Jede Batterieladung des L20 Electric und L25 Electric reicht abhängig von der Umgebung und anstehenden Aufgabe für bis zu 6 Stunden aktive Arbeit. Um herauszufinden, ob eine elektrische Volvo-Maschine für Sie das Richtige ist, wenden Sie sich an Ihren Händler. Er hilft Ihnen, die passende Ladelösung für Ihren Betrieb zu finden.



Die beste Batterietechnologie

Die besten Maschinen verdienen die besten Antriebslösungen. Und genau das können Sie von den elektrischen Kompakt-Radladern von Volvo mit 48 V Lithium-Ionen-Batterie erwarten. Einfach ausgedrückt: Sie arbeiten mit der besten Technologie für den Job, mit einer Kapazität von 40 kW beim L25 Electric und wahlweise einem 33- oder 40-kW-Batteriepaket beim L20 Electric für eine längere Laufzeit. Die Batterie ist für bis zu 2.500 Vollladezyklen ausgelegt, was der gesamten Lebenserwartung der Maschine entspricht.

Effiziente Energierückgewinnung

Der vollelektrische Antriebsstrang des elektrischen Kompakt-Radladers von Volvo verfügt über eine Energierückgewinnungsfunktion, die Energieverluste auf ein Minimum reduziert und für höchste Effizienz sorgt, ohne Kompromisse bei der Leistung. Weitere Energieeinsparungen werden durch die Beleuchtung komplett in LED-Ausführung und eine automatische Abschaltfunktion der Elektromotoren erzielt.

Maximale Verfügbarkeit

Dank der Lösungen und Services von Volvo können Sie gelassen in die spannende neue Welt der elektrischen Baumaschinen eintreten. Dank der besten Batterietechnologie, der reduzierten Wartung, den Schnelladelösungen und umfassenden Garantien können Sie sich ganz darauf verlassen, dass der L20 Electric und der L25 Electric die Leistung und Verfügbarkeit liefern, die Ihr Job verlangt.



EMMA: Ihr Partner für eine hohe Verfügbarkeit

Unsere App Electric Machine Management hilft Ihnen, Ihre elektrische Volvo-Maschine rechtzeitig zu laden, damit sie einsatzbereit ist, wenn Sie sie brauchen. „EMMA“ ist eine Webanwendung, die Ihnen Informationen wie den Ladestatus, Batteriestand und geographischen Standort Ihrer Maschine liefert. Öffnen Sie einfach die App auf einem beliebigen internetfähigen Gerät, um wertvolle Informationen abzurufen, mit denen Sie den Ladevorgang effizienter verwalten und die Maschinenverfügbarkeit maximieren können.



◀ So sieht ein Arbeitstag mit EMMA aus

Laden von 0 auf 100 % in 6 Stunden

Der L20 Electric und der L25 Electric sind mit einem integrierten Ladegerät ausgestattet, das mit 6 kW Leistung die Batterien lädt. Damit kann die Maschine in unter 6 Stunden von 0 auf 100 % aufgeladen werden. Das notwendige Ladekabel, Stecker und Adapter zum Laden über eine Wandsteckdose oder Wallbox werden mitgeliefert.

Von 0 auf 100 % in 2 Stunden

Wenn Sie abhängig von Projekt oder Anwendung schneller aufladen müssen, stehen Ihnen verschiedene externe Schnellladegeräte für den Innen- und Außenbereich zur Verfügung. Diese laden Ihren Volvo Electric Kompakt-Radlader in weniger als 2 Stunden von 0 auf 100 % auf und verlängern ihre Nettobetriebszeit.



30 % weniger Wartung

Die von zwei wartungsfreien, wassergekühlten Elektromotoren angetriebene vollelektrische Maschine erhöht Ihre Verfügbarkeit und reduziert den Wartungsbedarf um 30 %. Die Elektromotoren werden ausgeschaltet, wenn die Maschine gerade nicht arbeitet oder fährt, damit die Maschine nicht vorzeitig verschleißt oder unproduktiv steht.

5 Jahre Premium-Support

Neben der erstklassigen Unterstützung und Support durch Ihren Volvo-Händler erhalten Sie mit den elektrischen Maschinen von Volvo CE 2 Jahre lang kompletten Service und volle 2 Jahre Gewährleistung. Wenn Sie nach Jahr 2 einen Wartungsvertrag abschließen, sichern Sie sich kostenlos weitere 3 Jahre gegen Schäden an Batterien und elektronische Komponenten ab.



„Für mich ist der L25 Electric die beste Maschine der Welt. Er arbeitet leise, gleichmäßig und schnell, und er produziert keine Abgase. Die Maschine ist für uns absolut perfekt. Der L25 Electric ist außerdem effizient, weil er die Batterie nur zum Fahren nutzt. Es gibt keinen Leerlauf. Wir schaffen eine ganze Schicht, ohne die Batterie nachladen zu müssen. Deshalb brauchten wir auch kein Schnellladegerät zu kaufen, ein Standardladegerät erledigt das über Nacht.“

Michael Eng,

Direktor von Stena Recycling in Borås (Schweden)

Elektrisierende Leistung

Eröffnung neuer Geschäftsfelder

- Ideal für lärmsensible Bereiche
- Arbeit außerhalb der üblichen Zeiten möglich
- Null Auspuffemissionen: Arbeiten in Innenräumen und Umweltzonen

Bedienung so komfortabel wie nie zuvor

- Geringe Vibrationen, leiser Betrieb, keine Abgase
- Breiter 3-Punkt-Kabineneinstieg
- Beste Rundumsicht
- Intuitive Schnittstelle, elektrohydraulische Bedienelemente
- Elektrische Feststellbremse mit Berghaltesfunktion
- Programmierbare Kabinenheizung (Option)



◀ Lernen Sie die Maschine in
unserem Einführungsvideo kennen

Maximale Verfügbarkeit

- Arbeit für den ganzen Tag – mit dem Betriebszeitrechner (Infos bei Ihrem Händler)
- Machen Sie das Beste aus jeder Aufladung: vollelektrischer Antriebsstrang mit Energierückgewinnung und automatischer Abschaltfunktion
- Auswahl von Ladelösungen | Voll aufgeladen in maximal 2 Stunden
- 2 Jahre kostenloser Service, 2 Jahre volle Gewährleistung

Die beste Batterietechnologie

- 48 V Lithium-Ionenbatterie – 40 kWh (L25 Electric, L20 Electric) oder 33 kWh (L20 Electric)
- Integriertes Ladegerät mit Typ 2 Automobil-Ladebuchse
- Inklusive integriertem 6-kW-Ladegerät, Ladekabel, Stecker und Adaptern
- Schnellademöglichkeiten
- Aufladen bei jedem Ladestand möglich
- Fest eingebaute Batterie mit Diebstahlschutz
- Ausgelegt für bis zu 2500 Vollladezyklen

30 % weniger Wartung

- Wartungsfreie Elektromotoren mit automatischer Abschaltfunktion für weniger Verschleiß
- Der vollelektrische Antriebsstrang reduziert den Hydraulikölverbrauch um die Hälfte
- Schmiersystem und Wartungspunkte leicht vom Boden aus erreichbar

Alle Arbeiten überall ausführen

- Perfekt für enge, schmale Bereiche
- Große Auswahl an Volvo Anbaugeräten
- Schnellwechsler mit integrierter dritter Hydraulikfunktion
- Anpassbare Arbeitsmodi für Zugkraft, Joystick und Gaspedalempfindlichkeit
- Maximalgeschwindigkeit 20 km/h

Bewährte Leistung

- Hohe Hub- und Losbrechkraft, überragende Rückkipp- und Abkippwinkel für Schaufelanwendungen
- 100 % parallele Bewegungen, überragende Hubhöhe und beste Sicht nach vorn bei Anwendungen mit der Gabel
- Starre Planetenachsen mit 100 % mechanischen Differentialsperren an der Vorder- und Hinterachse sorgen für maximale Traktion und minimalen Reifenverschleiß
- Mittleres Knick-Pendel-Gelenk sorgt für maximale Geländetauglichkeit und Stabilität



Elektroantrieb für die Zukunft

Wir bei Volvo Construction Equipment setzen uns für eine Welt ein, in der wir leben wollen. Eine Welt des nachhaltigen, effizienten und friedlichen Fortschritts. Der L20 Electric und der L25 Electric sind nur ein Teil dieser Strategie. Sie gehören zum ständig wachsenden Portfolio der elektrischen Maschinen, Lkw und Busse von Volvo – und sie helfen uns, in Sachen elektrische Lösungen neue Standards zu setzen.

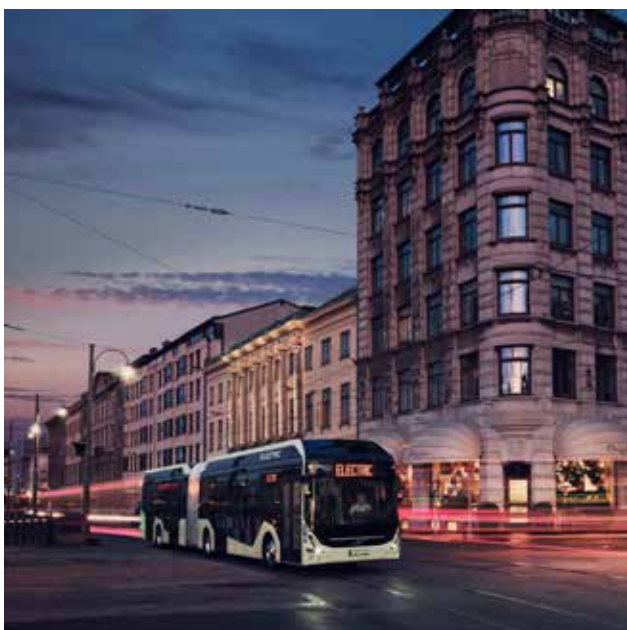
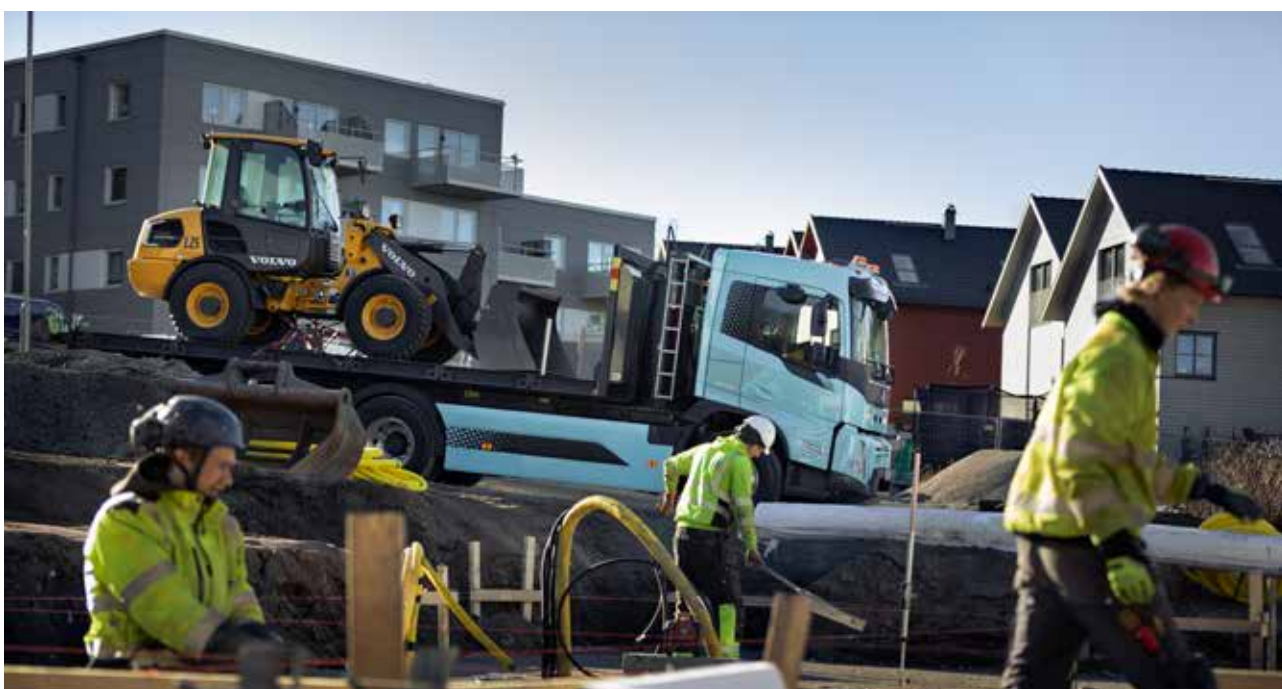




„Der L25 Electric ist ein wichtiger Meilenstein auf unserem Weg zu mehr Elektromobilität bei den ABW Köln, und er erfüllt unsere Erwartungen voll und ganz. Der Elektroantrieb schlägt sich sehr gut – sogar bei Kälte. Kapazität, Handling und Schaufelgröße – es passt einfach alles. Bis jetzt gab es für uns keinen Grund, an unserer Entscheidung zu zweifeln. Er war definitiv die richtige Wahl.“

Dr. Bert Schröer,

Abteilungsleiter Mobilität und Nachhaltigkeit, AWB Köln



**WERDEN SIE TEIL DER
ELEKTROREVOLUTION**



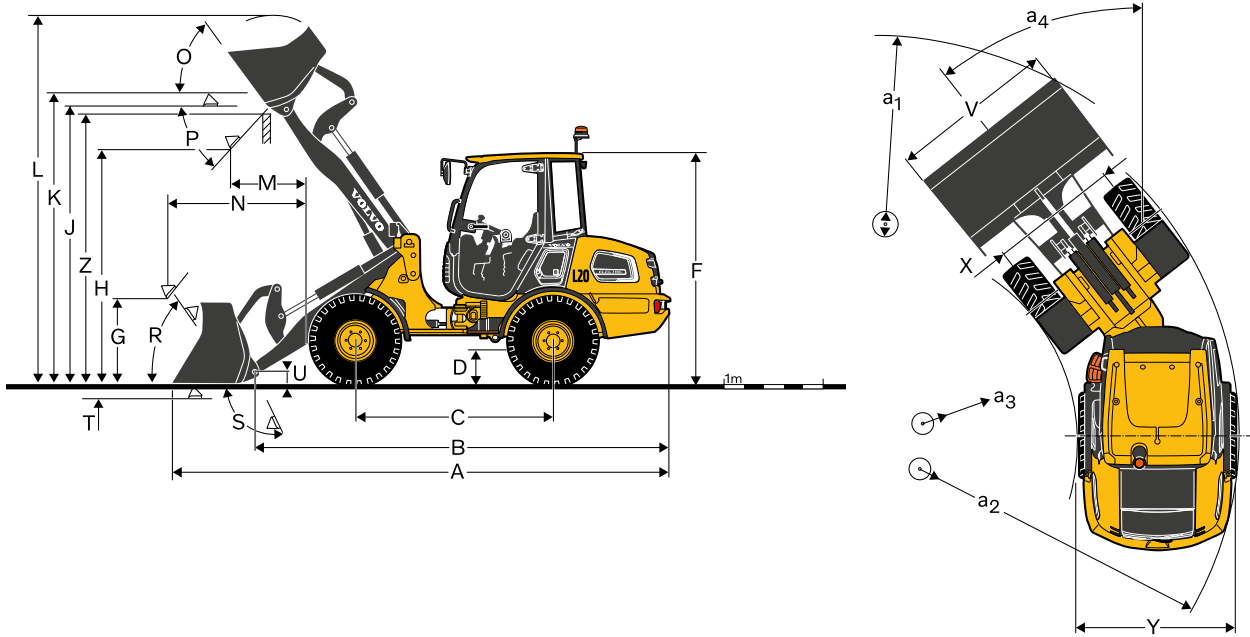
Ist Ihr Unternehmen
bereit für Neues?
Reservieren Sie Ihre elektrische
Baumaschine online!

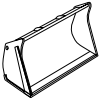

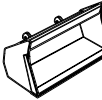
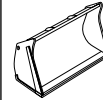
Volvo L20 Electric im Detail

Elektrische Anlage		
Batterietyp	Lithium-Ionen	
Batteriespannung	V	48
Richtwert für die Laufzeit	Std.	Bis 8
Batteriekapazität 33 kWh / 750 Ah		
Ladezeit integriertes Ladegerät (0–100 %):		
230 VAC, 6 A	Std.	ca. 24
230 VAC, 8 A	Std.	ca. 18
230 VAC, 10 A	Std.	ca. 14
230 VAC, 13 A	Std.	ca. 11
400 VAC, 16 A (CEE)	Std.	~5
230 VAC, 16 A (Wohnwagenadapter)	Std.	ca. 10
120 VAC, 15 A	Std.	ca. 19
240 VAC, 40 A	Std.	~5
Ladezeit externes Ladegerät (0–100 %):		
400 VAC, 16 A / 9,6 kW	Std.	ca. 3
400 VAC, 32 A / 17,3 kW	Std.	~1,7
Batteriekapazität 40 kWh / 900 Ah		
Ladezeit integriertes Ladegerät (0–100 %):		
230 VAC, 6 A	Std.	~29
230 VAC, 8 A	Std.	~22
230 VAC, 10 A	Std.	~17
230 VAC, 13 A	Std.	~13
400 VAC, 16 A (CEE)	Std.	~6
230 VAC, 16 A (Wohnwagenadapter)	Std.	~12
120 VAC, 15 A	Std.	~23
240 VAC, 40 A	Std.	~6
Ladezeit externes Ladegerät (0–100 %):		
400 VAC, 16 A / 9,6 kW	Std.	~3,5
400 VAC, 32 A / 17,3 kW	Std.	~2
Zusatzbatterie		
Typ	AGM	
Spannung	V	12
Füllmenge	Ah	50
Elektromotor		
Art des Antriebsstrangmotors	Induktionsmotor	
Leistung des Antriebsstrangmotors (netto)	kW	22
Art des Arbeitshydraulikmotors	Permanentmagnet-Synchronmotor	
Leistung des Arbeitshydraulikmotors (netto)	kW	14

Hubgerüst		
Das System mit Parallelführung bietet 100 % Parallelhub mit Ladegabeln. Hubgerüst und Geräteträger sind so konstruiert, dass sie freie Sicht auf das vordere Anbaugerät, die Gabelzinken und ihre Spitzen bieten. Der Volvo Geräteträger P (=parallel) ist mit sehr langen Führungsstiften und einem zusätzlichen Dichtungsring zum Schutz vor Staub und Schlamm versehen.		
Hubgerüst	P-Kinematik	
Hubzylinder		1
Kippzylinder		1
Hubzeit (beladen)	s	6
Senkzeit (unbeladen)	s	4
Auskippszeit	s	2,5
Bereifung		
Größe	335/80 R18	
Felgengröße	11 x 18	
Bremsanlage		
Zentrale nasse Scheibenbremse, hydraulisch betätigte Betriebsbremse und SAHR (federbetätigte, hydraulisch gelöste) Feststellbremse		
Hydraulikanlage		
Thermisch geregelter Ölkreislauf mit integriertem Kühlsystem Elektrohydraulisches Steuerventil: doppelt wirkendes 3-Kreis-Hauptsteuerventil mit Mengenverteilung und komplett über Joystick steuerbar.		
Betriebsdruck max.	MPa	20
Fördermenge	l/min	55
3. Hydraulikkreis, max. Druck	MPa	17,5
Antriebsstrang		
Pendelwinkel	± °	10
Pendelhöhe am Rad, max.	mm	221
Spurbreite	mm	1 300
Fahrgeschwindigkeiten (vorwärts/rückwärts)		
1. Gang	km/h	8
2. Gang	km/h	20
Lenkanlage		
Hydrostatische Lenkung, Zentrales Pendelknickgelenk, Zahnradpumpe mit Prioritätsventil		
Lenkzylinder		1
Betriebsdruck	MPa	19
Max. Lenkwinkel	± °	38
Wartung-Füllmengen		
Hydrauliktank	l	40,5
Getriebeöl	l	0,6
Achsöl Vorderachse	l	3,9
Achsöl Hinterachse	l	4,1
Kabine		
Instrumente: Der Bediener hat alle wichtigen Informationen immer im Blick.		
Geräuschpegel		
Geräuschpegel in der Kabine erfüllt ISO 6396		
L _{pA}	dB	72
Schallpegel in der Kabine, ohne Kabinenlüfter		
L _{pA}	dB	59,6
Externer Lärmpegel erfüllt ISO 6395 und EU-Lärmrichtlinie (2000/14/EG)		
L _{WA}	dB	89
Schallpegel, außen		
L _{WA}	dB	86,3

Technische Daten

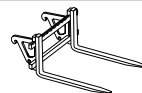


Schaufeltyp	Mehrzweck		Leichtgut	4 in 1	
					
L20 Electric mit P-Kinematik und Bereifung 335/80R18					
Schaufelinhalt gehäuft	m ³	0,8	0,9	1,2	0,65
Materialdichte	kg/m ³	1900	1700	1200	2100
Statische Kipplast, gerade (ISO 14397)	kg	3 450	3 500	3 300	3 450
Statische Kipplast, voller Lenkeinschlag 38° (ISO 14397)	kg	3 050	3 100	2 950	3 050
Hydraulische Hubkraft, max.	kN	35	34	34	33
Ausbrechkraft	kN	35	34	28	40
A Gesamtlänge	mm	5 120	5 300	5 300	5 035
L Hubhöhe, max.	mm	4 170	4 175	4 300	4 060
V Schaufelbreite	mm	1 650	1 800	1 800	1 650
a ₁ Wendekreis	mm	8 390	8 540	8 550	8 340
T Grabtiefe	mm	45	45	40	70
H Schütthöhe, 45°	mm	2 350	2 340	2 340	2 400
M Reichweite bei max. Höhe	mm	800	810	810	690
N Max Reichweite	mm	1 630	1 640	1 640	1 520
Betriebsgewicht	kg	4 550	4 600	4 700	4 700

MASSE		
L20 Electric mit P-Kinematik und Bereifung 335/80 R18		
B	mm	4 280
C	mm	2 050
D	mm	290
F	mm	2 480
G	mm	690
J	mm	2 980
K	mm	3 140
O	°	56
P	°	42
R	°	56
S	°	65
U	mm	145
X	mm	1 300
Y	mm	1 635
Z	mm	2 905
a ₃	mm	2 100
a ₂	mm	3 890
a ₄	°	±38

L20 Electric P-Kinematik

Daten mit Ladegabel
Schwerpunkt 500 mm



Kipplast, voll eingelenkt (ISO/DIS)	kg	2 250
Nutzlast gemäß EN 474-3, 60/80 %	kg	1 350 / 1 800

Volvo L25 Electric im Detail

Elektrische Anlage

Batterietyp	Lithium-Ionen	
Batteriespannung	V	48
Batterieleistung	kWh	40
	Ah	750
Richtwert für die Laufzeit	Std.	Bis 8
Ladezeit integriertes Ladegerät (0–100 %):		
230 VAC, 6 A	Std.	~29
230 VAC, 8 A	Std.	~22
230 VAC, 10 A	Std.	~17
230 VAC, 13 A	Std.	~13
120 VAC, 15 A	Std.	~23
400 VAC, 16 A (CEE)	Std.	~6
230 VAC, 16 A (Wohnwagenadapter)	Std.	~10
240 VAC, 40 A	Std.	~6
Ladezeit externes Ladegerät (0–100 %):		
400 VAC, 16 A / 9,6 kW	Std.	~3,5
400 VAC, 32 A / 17,3 kW	Std.	~2

Zusatzbatterie

Typ	AGM	
Spannung	V	12
Füllmenge	Ah	50

Elektromotor

Art des Antriebsstrangmotors	Induktionsmotor	
Leistung des Antriebsstrangmotors (netto)	kW	22
Art des Arbeitshydraulikmotors	Permanentmagnet-Synchronmotor	
Leistung des Arbeitshydraulikmotors (netto)	kW	14

Hubgerüst

L25 Electric P-Kinematik

Das System mit Parallelführung bietet 100 % Parallelhub mit Ladegabeln. Hubgerüst und Geräteträger sind so konstruiert, dass sie freie Sicht auf das vordere Anbaugerät, die Gabelzinken und ihre Spitzen bieten. Der Volvo Geräteträger P (=parallel) ist mit sehr langen Führungsstiften und einem zusätzlichen Dichtungsring zum Schutz vor Staub und Schlamm versehen.

Hubgerüst	P	
Hubzylinder	1	
Kippzylinder	1	
Hubzeit (beladen)	s	6
Senkzeit (unbeladen)	s	4
Auskippszeit	s	2,5

L25 Electric Z-Kinematik

Die speziell von Volvo entwickelte Z-Kinematik stellt eine hohe Reißkraft der Schaufel und konstante Parallelführung des Gabelbetrieb sicher.

Hubgerüst	Z	
Hubzylinder	2	
Kippzylinder	1	
Hubzeit (beladen)	s	6
Senkzeit (unbeladen)	s	4
Auskippszeit	s	1,5

Bereifung

Größe	335/80 R18	
Felgenreife	11 x 18	

Bremsanlage

Zentrale nasse Scheibenbremse, hydraulisch betätigte Betriebsbremse und SAHR (federbetätigte, hydraulisch gelöste) Feststellbremse

Hydraulikanlage

Thermisch geregelter Ölkreislauf mit integriertem Kühlsystem
Elektrohydraulisches Steuerventil: doppelt wirkendes 3-Kreis-Hauptsteuerventil mit Mengenverteilung und komplett über Joystick steuerbar.

Betriebsdruck max.	MPa	23
Fördermenge	l/min	55
3. Hydraulikkreis, max. Druck	MPa	17,5
3. Hydraulikkreis, Durchfluss	l/min	55

Antriebsstrang

Pendelwinkel	± °	10
Pendelhöhe am Rad, max.	mm	240
Spurbreite	mm	1 410

Fahrgeschwindigkeiten (vorwärts/rückwärts)

1. Gang	km/h	8
2. Gang	km/h	20

Lenkanlage

Hydrostatische Lenkung. Zentrales Pendelknickgelenk. Zahnradpumpe mit Prioritätsventil		
Lenkzylinder	1	
Betriebsdruck	MPa	19
Maximale Fördermenge	l/min	55
Max. Lenkwinkel	± °	38

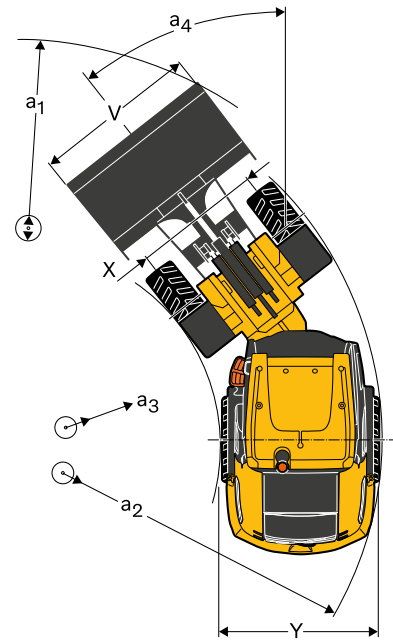
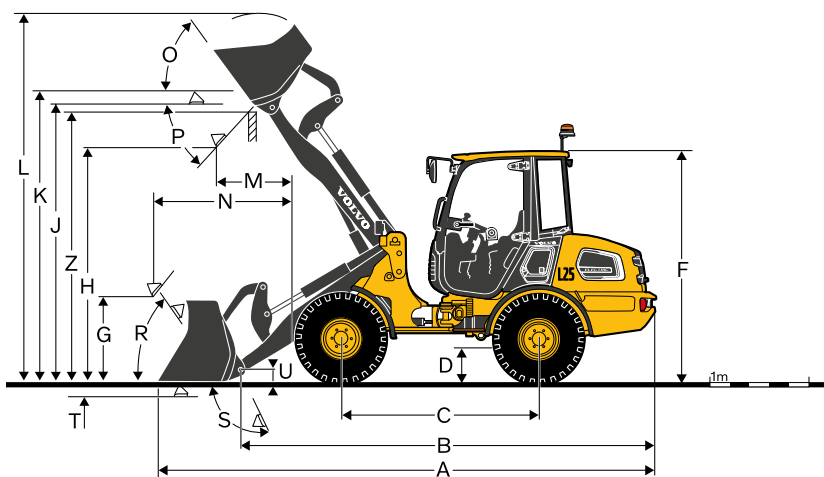
Kabine

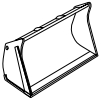

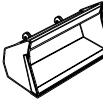
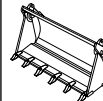
Instrumente: Alle wichtigen Informationen werden im Sichtfeld des Fahrers angezeigt.

Geräuschpegel

Geräuschpegel in der Kabine erfüllt ISO 6396		
L _{pA}	dB	72
Schallpegel in der Kabine, ohne Kabinenlüfter		
L _{pA}	dB	59,6
Externer Lärmpegel erfüllt ISO 6395 und EU-Lärmrichtlinie (2000/14/EG)		
L _{WA}	dB	89
Schallpegel, außen		
L _{WA}	dB	86,3

Technische Daten



Schaufeltyp	Mehrzweck				Leichtgut	4 in 1
						
L25 Electric mit P-Kinematik und Bereifung 335/80R18						
Schaufelinhalt gehäuft	m ³	0,9	1,0	1,2	0,8	
Materialdichte	kg/m ³	1900	1700	1300	2000	
Statische Kipplast, gerade (ISO 14397)	kg	3 850	3 800	3 600	3 650	
Statische Kipplast, voller Lenkeinschlag 38° (ISO 14397)	kg	3 450	3 400	3 250	3 250	
Hydraulische Hubkraft, max.	kN	41	41	40	39	
Ausbrechkraft	kN	37	34	30	37	
A Gesamtlänge	mm	5 320	5 370	5 300	5 320	
L Hubhöhe, max.	mm	4 175	4 245	4 300	4 170	
V Schaufelbreite	mm	1 800	1 800	1 800	1 800	
a ₁ Wendekreis	mm	8 540	8 575	8 550	8 535	
T Grabtiefe	mm	45	45	40	70	
H Schütthöhe, 45°	mm	2 340	2 290	2 340	2 320	
M Reichweite bei max. Höhe	mm	810	860	810	780	
N Max Reichweite	mm	1 640	1 690	1 640	1 610	
Betriebsgewicht	kg	4 900	4 900	5 000	5 050	

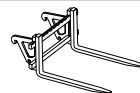
MASSE

L25 Electric mit P-Kinematik und Bereifung 335/80 R18

B	mm	4 280
C	mm	2 050
D	mm	290
F	mm	2 480
G	mm	690
J	mm	2 980
K	mm	3 140
O	°	56
P	°	45
R	°	56
S	°	65
U	mm	145
X	mm	1 410
Y	mm	1 740
Z	mm	2 905
a ₃	mm	2 100
a ₂	mm	3 890
a ₄	°	±38

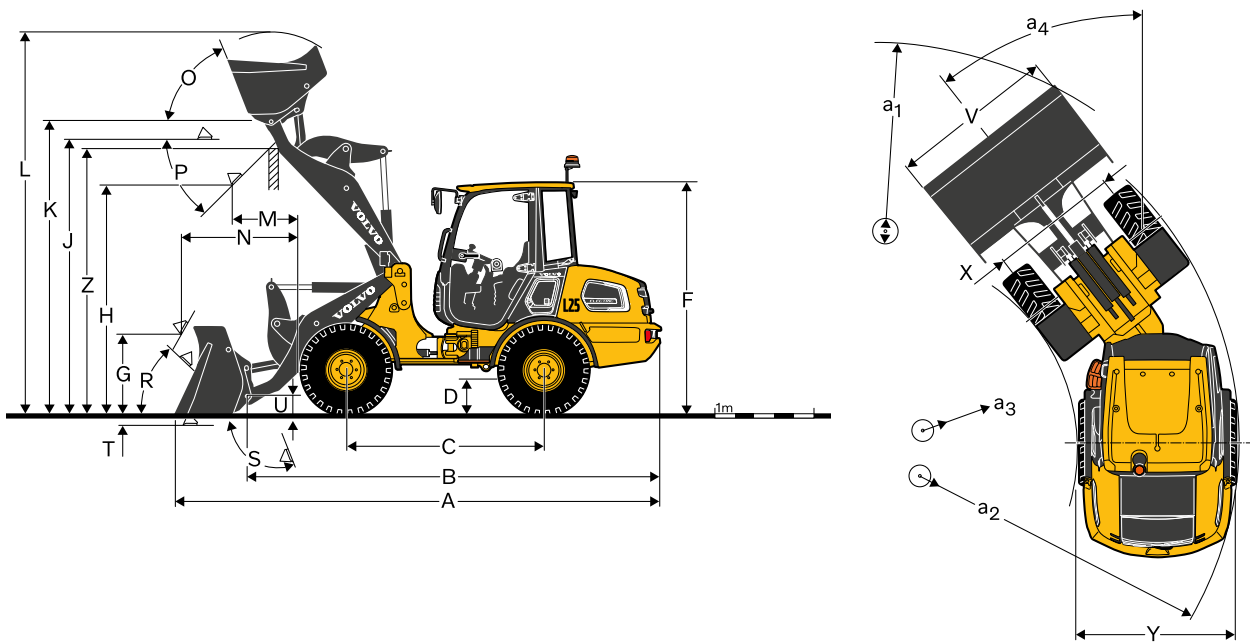
L25 Electric P-Kinematik

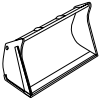

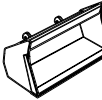
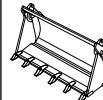
Daten mit Ladegabel Schwerpunkt 500 mm



Kipplast, voll eingelenkt (ISO/DIS)	kg	2 625
Nutzlast gemäß EN 474-3, 60/80 %	kg	1 600 / 2100

Technische Daten

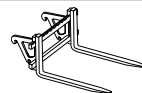


Schaufeltyp	Mehrzweck				Leichtgut	4 in 1
						
L25 Electric mit Z-Kinematik und Bereifung 335/80R18						
Schaufelinhalt gehäuft	m ³	0,9	1,0	1,2	0,8	
Materialdichte	kg/m ³	1 800	1 600	1 300	1 900	
Statische Kipplast, gerade (ISO 14397)	kg	3 750	3 700	3 600	3 450	
Statische Kipplast, voller Lenkeinschlag 38° (ISO 14397)	kg	3 350	3 300	3 250	3 100	
Hydraulische Hubkraft, max.	kN	55	54,2	52,8	51,5	
Ausbrechkraft	kN	54,5	47,5	42	51,5	
A Gesamtlänge	mm	5 445	5 375	5 480	5 480	
L Hubhöhe, max.	mm	4 125	4 170	4 260	4 080	
V Schaufelbreite	mm	1 800	1 800	1 800	1 800	
a ₁ Wendekreis	mm	8 875	8 780	8 840	8 895	
T Grabtiefe	mm	100	100	100	105	
H Schütthöhe, 45°	mm	2 495	2 425	2 355	2 470	
M Reichweite bei max. Höhe	mm	750	825	905	775	
N Max Reichweite	mm	1 525	1 600	1 675	1 545	
Betriebsgewicht	kg	5 270	5 270	5 310	5 450	

MASSE		
L25 Electric mit Z-Kinematik und Bereifung 335/80 R18		
B	mm	4 470
C	mm	2 125
D	mm	310
F	mm	2 480
G	mm	850
J	mm	2 970
K	mm	3 170
O	°	70
P	°	45
R	°	50
S	°	96
U	mm	200
X	mm	1 410
Y	mm	1 740
Z	mm	2 880
a ₃	mm	3 935
a ₂	mm	2 155
a ₄	°	±38

L25 Electric Z-Kinematik

Daten mit Ladegabel
Schwerpunkt 500 mm



Kipplast, voll eingelenkt (ISO/DIS)	kg	2 500
Nutzlast gemäß EN 474-3, 60/80 %	kg	1 500 / 2 000

Ausrüstung

SERIENAUSSTATTUNG

	L20 Electric	L25 Electric
Antriebsstrang		
Vollständiger Elektroantrieb	•	•
100 % zuschaltbare Differenzialsperre in beiden Achsen	•	•
Elektrische Feststellbremse mit Rückrollsperr	•	•
Wartungsfreie nasse Bremsen	•	•
Elektrische Anlage / Elektronische Steuerung		
Wartungsfreie 48-V-Batterie – geschützt in die Maschinenkonstruktion eingebettet	•	•
Batteriesystem mit 6 Racks – 40 kWh Bruttokapazität	–	•
Batteriesystem mit 5 Racks – 33 kWh Bruttokapazität	•	–
6 kW Onboard-Ladegerät mit Anschluss vom Typ 2	•	•
Standardladekabel mit 3 Steckern (weiß für Haushaltssteckdose; blau für CEE und rot für einphasigen 230-V-Wechselstrom mit 16 A)	•	•
Wartungsfreie 12-Volt-Zusatzbatterie	•	•
Hochwertige Anschlüsse	•	•
Geschützter Batterie Hauptschalter	•	•
12V Steckdose in der Kabine	•	•
Komplette LED-Beleuchtung – Fahrbeleuchtung (Hauptscheinwerfer, Parklicht, Rücklicht, Bremslicht, Warnblinker und Blinkleuchten)	•	•
Komplette LED-Beleuchtung – Arbeitsbeleuchtung (2 vorne und 2 hinten)	•	•
Hydraulikanlage		
Zahnradpumpe	•	•
Elektrohydraulisches Steuerventil mit Drei-Schieber-System	•	•
3. Hydraulikkreis	•	•
Hydraulikkupplungen für 3. Hydraulikkreis	•	•
Mengenteiler-Funktion	•	•
Instrumente und Bedienelemente		
Ein-Hebel-Bedienung inklusive 3. Funktion – elektroproportional	•	•
12 Volt-Stecker für Zubehör	•	•
Signalhorn	•	•
Warnblinkschalter	•	•
Menünavigation über ein Dreh-Bedienelement	•	•
5"-Farbdisplay	•	•
Digitale Informationen auf 5-Zoll-Display	•	•
Batterieladezustand (SOC)	•	•
Betriebsstunden	•	•
Differentialsperren	•	•
Ladekontrolle	•	•
Fahrtrichtungsanzeiger (links/rechts)	•	•
Fernlicht	•	•
Fahrtrichtung (vorwärts/rückwärts)	•	•
Hydrauliköltemperatur	•	•
Hydraulikölfilter	•	•
Feststellbremse	•	•
Dreh-Bedienelement für Menünavigation und Maschinenbedienung	•	•
Vorkonfigurierte Arbeitsmodi für verschiedene Anwendungen	•	•
Tempomat	•	•
Einstellbarer Timer für Kabinenheizung	•	•

SERIENAUSSTATTUNG

	L20 Electric	L25 Electric
Sicherheit		
Rundumleuchte (klappbar)	•	•
Rückfahrtsignal, akustisch	•	•
Diebstahlsicherung	•	•
Kabine, Außengestaltung		
ROPS/FOPS-Kabine mit flexibler Lagerung	•	•
Einstellbare Lenksäule	•	•
DAB-Radiovorrichtung	•	•
Abschließbare Tür	•	•
Rundum getöntes Sicherheitsglas	•	•
Scheibenwischer (vorn/hinten)	•	•
Scheibenwaschanlage (vorn/hinten)	•	•
Klappfenster rechts.	•	•
Türfeststeller	•	•
Außenspiegel (rechts/links)	•	•
4-fach einstellbarer Fahrersitz	•	•
Orangefarbener Sicherheitsgurt	•	•
Sonnenblende	•	•
Kabinenheizung mit Luftfilter und Entfroster (vorn/hinten)	•	•
Belüftung Kabine	•	•
Staufach	•	•
Arbeitsausrüstung		
Hydraulischer P-Schnellwechsler	•	•
7-poliger Steckeranschluss am Ausleger (Vorrüstung für Kehrmaschine)	•	•
Ladestellungsanzeige Schaufel	•	•
Geräteträger		
Kotflügel vorn/hinten	•	•
Abschließbare Motorhaube	•	•
Zugleinrichtung	•	•
Hubösen	•	•
Verzurrpunkte	•	•
Service und Wartung		
Werkzeugsatz	•	•
Zulassungen		
Qualität: DIN/ISO 9001	•	•
Umwelt: DIN/ISO 14001	•	•
Sicherheit: CE-konform gemäß Baumaschinen-Richtlinie 2006/42/EG und EN 474	•	•
ROPS ISO 3471	•	•
FOPS ISO 3449	•	•
Richtlinie 2000/14/EG zu umweltbelastenden Geräuschemissionen	•	•
EMV-Richtlinie 2014/30/EU	•	•
Kipplast / Nutzlast: ISO 14397-1	•	•
ECE R100 (Genehmigung von Fahrzeugen hinsichtlich der besonderen Anforderungen an den Elektroantrieb)	•	•
Fahrzeug-Homologation für die Verwendung im öffentlichen Straßenverkehr laut StVZO-Vorschriften	•	•

Ausrüstung

ZUSATZAUSRÜSTUNG

	L20 Electric	L25 Electric
Elektrische Anlage / Elektronische Steuerung		
Maschine für Schnellladung mit wettergeschützter Steckdose vorbereitet	•	•
Externes Schnellladegerät IP54 360 A – 17,3 kW, Außenbereich	•	•
Externes Schnellladegerät IP21 200 A – 9,6 kW, Innenbereich	•	•
Externes Schnellladegerät IP21 360 A – 17,3 kW, Innenbereich	•	•
Batteriesystem mit 6 Racks – 40 kWh Bruttokapazität	•	–
Hydraulikanlage		
Rücklaufleitung 3. Funktion über Filter	•	•
Leckleitung direkt in den Hydrauliktank	•	•
Biologisch abbaubares Hydrauliköl	•	•
4. Hydraulikkreis, geschaltet von 3. Funktion	•	•
Instrumente und Bedienelemente		
Hubgerüstedämpfung (BSS)	•	•
Sicherheit		
Sicherungsstrebe	•	•
Rundumleuchte (magnetisch)	•	•
Sicherheitsventile an Hub- und Kippzylindern (Schlauchbruchventile)	•	•
Rückfahralarm 92 dB (weißes Rauschen)	•	•
Kabine, Innenausstattung		
Programmierbare Kabinenheizung	•	•
DAB-Radio mit Bluetooth/USB und AUX-Anschluss	•	•
Luftgefederter, beheizter Fahrersitz	•	•
Elektrisch beheizte Rückspiegel	•	•
Zusätzliches Dokumentenfach	•	•
Arbeitsausrüstung		
Hydraulischer Z-Geräteträger	–	•
Geräteträger		
Scheinwerfer-Schutz	•	•
Arbeitscheinwerferschutz	•	•
Heckleuchtenschutz	•	•

ZUSATZAUSRÜSTUNG

	L20 Electric	L25 Electric
Räder/Reifen		
335/80R18	•	•
340/80R18	•	•
405/70R18	•	•
365/70R18	•	•
Andere		
Spezielle farbige Lackierung	•	•
Warndreieck „Langsames Fahrzeug“	•	•
Kennzeichenhalterung an Front und Heck	•	•
Anbaugeräte		
Gabeln mit mechanisch beweglichen Zinken	•	•
Leichtgutlöffel	•	•
Seitenkipplöffel	•	•
Kranausleger	•	•
Mehrzwecklöffel	•	•
Planierschaufel	•	•
Sonderschaufel	•	•
Universalschaufel	•	•



AUSWAHL ZUSÄTZLICHER VOLVO-SONDERAUSSTATTUNG

Schnellladevorrüstung



Hubgerüstedämpfung



Biologisch abbaubares Hydrauliköl



Programmierbare Kabinenheizung



Wahl zwischen Parallel- oder Z-Hubgestänge (L25 Electric)



Wahl zwischen 33- oder 40-kWh-Batteriepaket (L20 Electric)



Es sind nicht alle Produkte auf allen Märkten erhältlich. Im Rahmen unserer ständigen Verbesserungsmaßnahmen behalten wir uns das Recht vor, Spezifikationen und Ausführungen ohne Vorankündigung zu ändern. Die Abbildungen zeigen nicht zwingend die Standardversion der Maschine.

V O L V O